

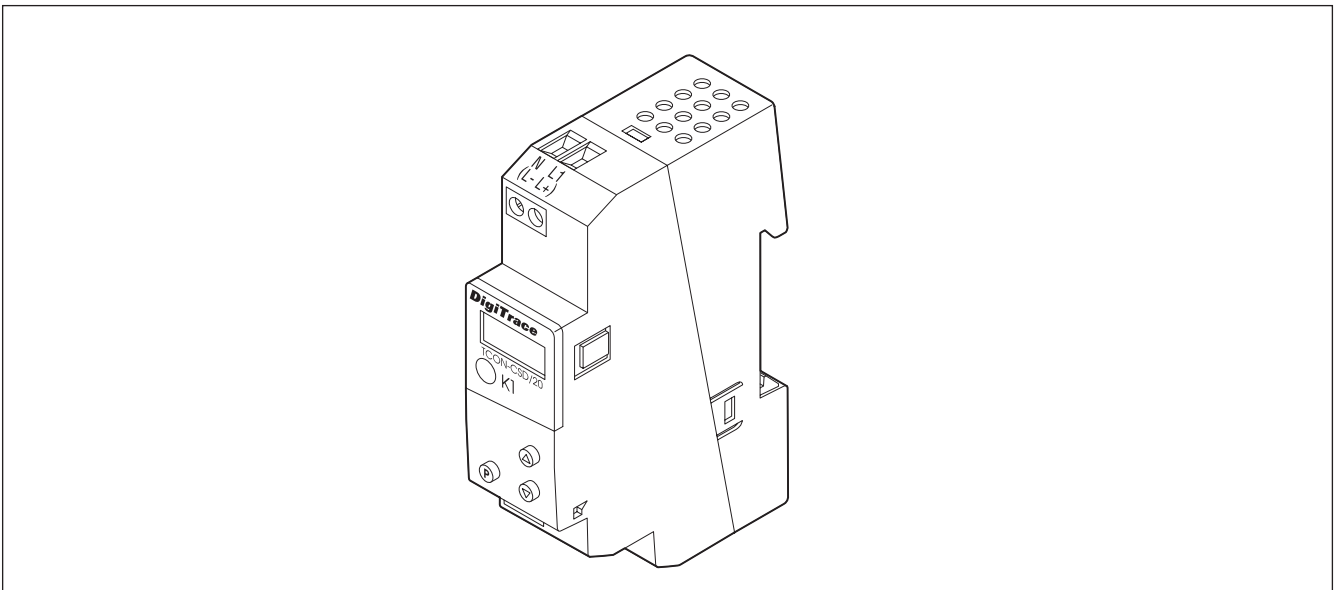
DIN-Schienen-montierbarer elektronischer Thermostat mit LCD-Anzeige

Der TCON-CSD/20 ist ein kompakter, digitaler Thermostat für die EIN-/AUS-Temperatursteuerung. Dazu wird die Temperatur mit einem Temperaturfühler gemessen und auf der LCD-Anzeige ausgegeben. Diese Anzeige kann kundenspezifisch für die Temperaturangabe in °C oder in °F eingestellt werden. Der jeweilige Zustand des Ausgangsrelais wird anhand einer LED angegeben.

Der Thermostat wird mit drei unterhalb der Anzeige angebrachten Drucktasten in Betrieb genommen und betrieben. Aufgrund der kompakten Gestaltung und der robusten Bauweise ermöglicht der TCON-CSD/20 eine unkomplizierte und platzsparende Installation.

Besondere Merkmale:

- Zeitverzögerte Regleraktivierung nach der ersten Inbetriebnahme (vorteilhaft zur Vermeidung von Spitzenbelastungen in der Anfahrphase)
- Parameterebene kann durch Geheimcode geschützt werden
- Einstellbares Schaltdifferential
- Angeschlossene Messfühler werden beständig auf Kabelkurzschlüsse und defekte überwacht.



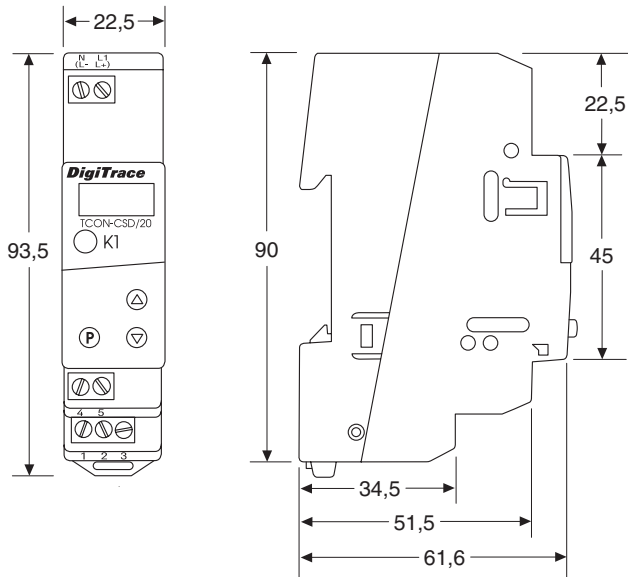
Allgemeines

Anwendung:	Geeignet für alle Anwendungen, die eine genaue Temperatursteuerung voraussetzen. Der TCON-CSD/20 kann mit Anlegefühlern oder mit Fühlern für die Umgebungstemperatursteuerung eingesetzt werden.
Einsatzbereich:	Der Thermostat ist für die Montage auf DIN-Schienen in Steuertafeln oder Gehäusen in nicht explosionsgefährdeten Bereichen ausgelegt. Bei Verwendung eines MONI-PT100-EXE oder MONI-PT100-EXE-SENSOR (getrennt erhältlich) ist eine Temperaturerfassung in Explosionsbereichen der Zone 1 möglich.
Messbereich:	Von -200 bis +500°C (Genauigkeit 0,1%)
Umgebungstemperaturbereich:	Von 0 bis +55°C, bei Dicht-an-dicht-Montage: 0 bis +40°C
Lagertemperaturbereich:	-40 bis +70°C
Klimafestigkeit:	≤ 75% rel. Luftfeuchtigkeit, ohne Betauung
LED-Anzeige:	Die LED-Anzeige ist auf der Gerätevorderseite abgebracht und leuchtet auf, wenn an dem Ausgangsrelais eine Last anliegt.

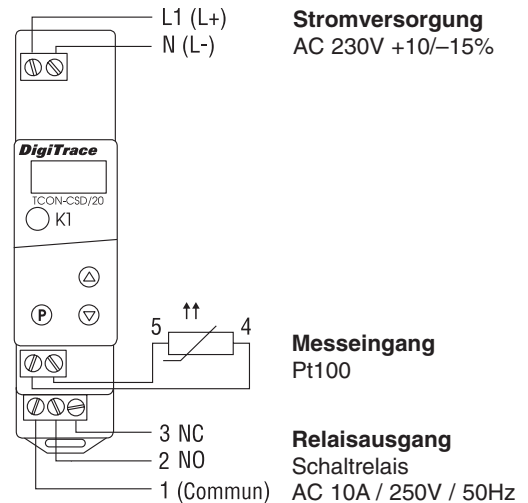
Gehäuse

Schutzart	IP 20 gemäß EN 60529
Material	Polycarbonat
Montage	Auf 35 x 7,5 mm DIN-Schiene
Einbaulage	Jede Position zulässig
Brennbarkeitsklasse	UL 94 VO

Abmessungen (in mm)



Schaltschema



Elektrische Angaben

Stromversorgung & -aufnahme	AC 230V +10/-15%, 48 – 63 Hz, < 1 VA
Anschlussklemmen	Schraubklemmen für Drähte mit einem Querschnitt von höchstens 2,5 mm ²
Relaisausgang	Schaltlast 10A (Wechselkontakt)
Lebensdauer der Kontakte	Mindestbetriebslebensdauer von 150.000 Schaltvorgängen bei einer Widerstandslast von 10A / 250V, 50Hz

Temperaturfühler

Pt100, Pt1000 oder KTY2X-6 in 2-Drahtschaltung. Ein „offener“ oder „kurzgeschlossener“ Fühler wird automatisch ermittelt und verursacht eine Schaltung des Ausgangsrelais gemäß kundenseitiger Konfiguration, d.h. EIN oder AUS. (Werkseinstellung: AUS) Bei Verwendung einer 2-Leiterverkabelung ergibt sich eine Abweichung bei der Temperaturangabe von ungefähr 1°C/0,39 Ohm Leitungswiderstand. Bei Verwendung einer Fühlerkabelverlängerung mit Doppelkupferleiter treten folgende Abweichungen auf:

Leiterquerschnitt	Temperaturabweichung/m Kabel
0,5 mm ²	0,18°C/m
0,75 mm ²	0,12°C/m
1,00 mm ²	0,09°C/m
1,5 mm ²	0,06°C/m

Zur Kompensation des Widerstandes bei Fühlerkabelverlängerung ist ein Leitungsabgleich möglich. Nähere Angaben dazu entnehmen Sie bitte der jeweiligen Betriebsanleitung.

Bei Verlegung des Fühlerkabels in Kabelkanälen oder in der Nähe von Hochspannungsleitungen muss das Fühlerverlängerungskabel abgeschirmt sein. Die Abschirmung des Verlängerungskabels muss lediglich auf der Reglerseite geerdet werden.

Schaltpunktgenauigkeit	±2% des Bereichs Lt. Hersteller 0,1%
Schaltdifferential	Einstellbar von 0,25% bis 5% (werkseitige Einstellung auf den Mindestwert)
Nullpunkt Korrektur	Ermöglicht einen Abgleich des Schaltpunkts und der Fühlergenauigkeit (Offset)

Elektromagnetische Verträglichkeit

Gemäß EN 61 326. Störaussendung gemäß Klasse B , Störfestigkeit entsprechend Industrieanforderung.

Elektrische Sicherheit

Gemäß EN 61 010, Teil 1, für Überspannungskategorie III, Verschutzungsgrad 2.

Datensicherung

EEPROM (Konfigurationseinstellungen gehen auch bei einem Stromausfall nicht verloren).

Bestellungsangaben

Bestellungsreferenz & Gewicht:	1244-001133 (0,11 kg)
--------------------------------	-----------------------

Elektro Neumayr
 Inh. Franz Neumayr
 Preysingstraße 41-43 • 85283 Wolnzach
 Fon +49 (0)8442 3998 • Fax +49 (0)8442 4436
 www.elektro-neumayr.de
 info@elektro-neumayr.de

