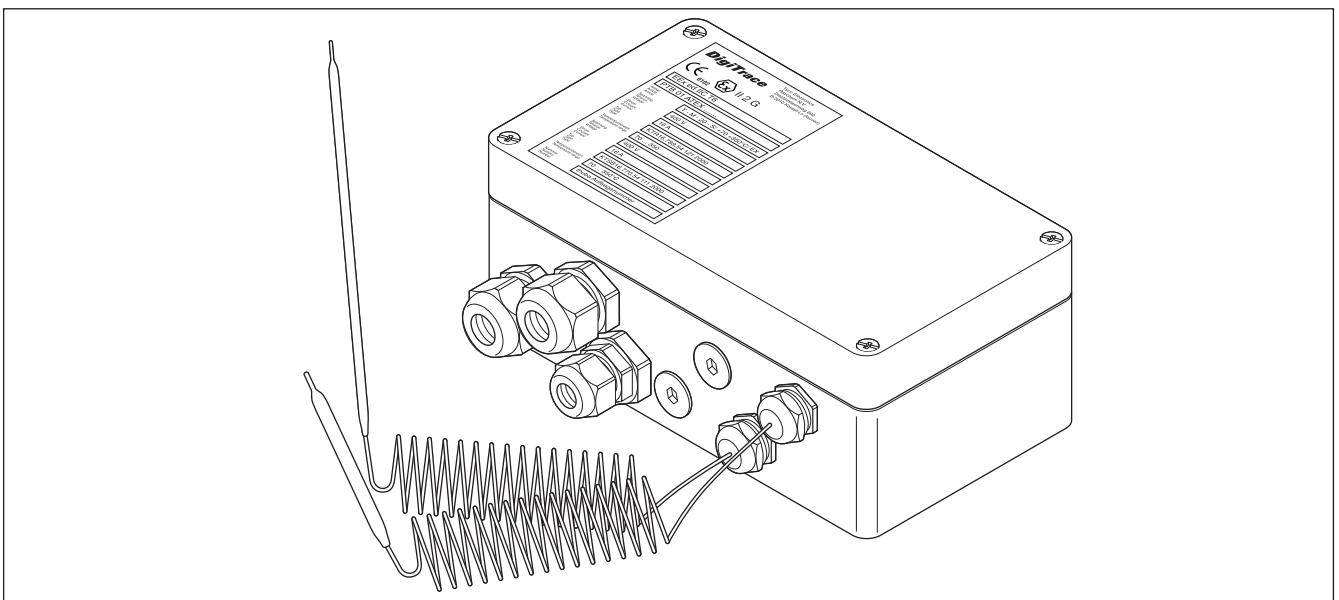




Thermostat mit Anlegesensor und Begrenzer

Der EEx de zugelassene Thermostat zur Oberflächentemperaturerfassung ist geeignet zur Temperaturregelung und -überwachung, sowie zur Temperaturbegrenzung in Ex-Bereichen. Der Begrenzer verhindert, dass das Heizsystem eine voreingestellte Höchsttemperatur überschreitet, falls der Thermostat ausfällt, eine sicherheitsgefährdende Prozess-temperatur auftritt oder der Sensor unterbrochen wird. Die maximale Betriebsspannung beträgt AC 400 V.

Die Last wird über einpolige Mikroschalter mit potenzialfreien Kontakten geschaltet, wobei der max. Schaltstrom 16 A beträgt. Die Schalter sind gemeinsam mit Zugfederklemmen für einfache Verdrahtung in einem EEx-Gehäuse untergebracht. Die Sensoren bestehen aus flüssigkeitsgefüllten Kolben mit 2 m langen Kapillarröhrchen aus rostfreiem Stahl. Der Thermostat wird mit Ex-zugelassenen Kabelverschraubungen und Blindstopfen ausgeliefert, wobei

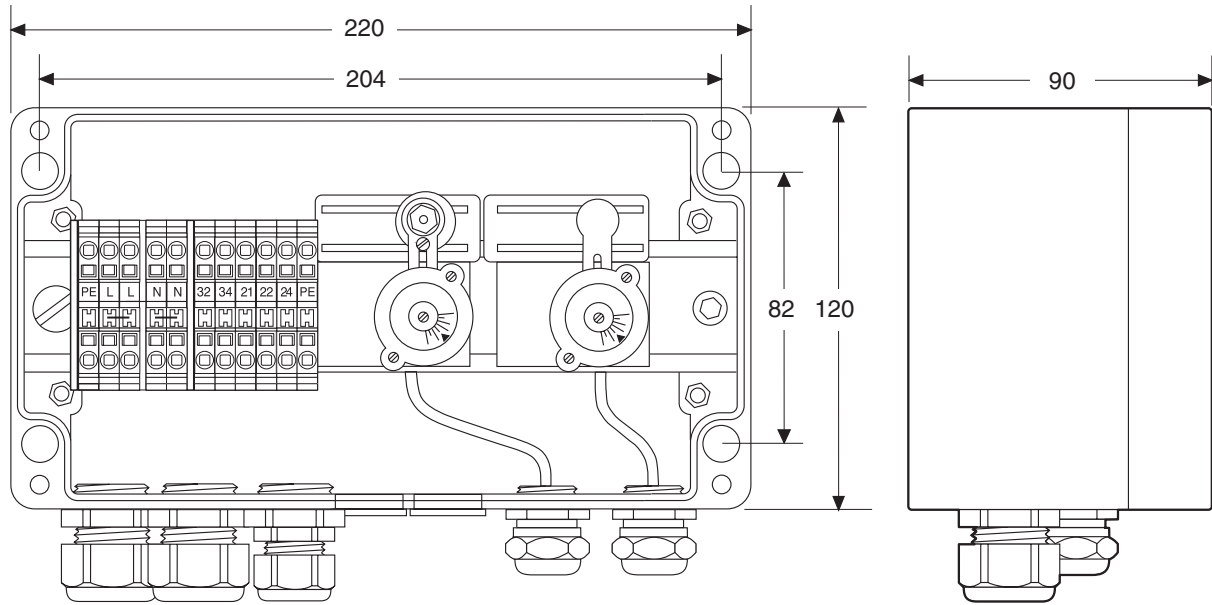
diese Kabeleinführungen vielseitige Anschluss-möglichkeiten eröffnen, wie: Netzanschlussschleife (daisy chaining) zur Einsparung von Anschlusskästen und der Möglichkeit, M25- und M20-Verschraubungen für die direkte Heizleitungseinführung und den Alarmausgang zu verwenden. Der Thermostat mit Begrenzer ist für 2 Temperaturbereiche erhältlich: +5°C bis +215°C und +70°C bis +350°C.



	T-M-20-S/+5+215C/EX		T-M-20-S/+70+350C/EX	
Anwendung	Thermostat mit Anlegesensor und Begrenzer		Thermostat mit Anlegesensor und Begrenzer	
Bereichsklassifizierung	Ex-Bereiche: Zone 1 und Zone 2 (Gas), Zone 21, Zone 22 (Staub) Nicht-Ex-Bereich			
Zulassungen	 II 2 G EEx ed IIC T6 II 2 D IP 65 T80°C PTB 01 ATEX 1075		 II 2 G EEx ed IIC T6 II 2 D IP 65 T80°C PTB 01 ATEX 1075	
Technische Daten				
Temperatureinstellbereich	Regler	+5°C bis +215°C		+70°C bis +350°C
	Begrenzer	+40°C bis +300°C		+70°C bis +350°C
Betriebsspannung		AC 400 V		AC 400 V
Schaltkontakt		Einpoliger Wechsler (SPDT) >100.000 Schaltzyklen bei Nennstrom >50.000 Schaltzyklen bei 5 x Nennstrom		Einpoliger Wechsler (SPDT) >100.000 Schaltzyklen bei Nennstrom >50.000 Schaltzyklen bei 5 x Nennstrom
Schaltstrom		Max 16 A bei AC 400 V, ohmsche Last		Max 16 A bei AC 400 V, ohmsche Last
Schaltdifferenz (Hysterese)	Regler	<= 6 K		<= 6 K
	Begrenzer	<= 4 K		<= 4 K
Einstellung		Im Gehäuseinneren, mit Potentiometern		Im Gehäuseinneren, mit Potentiometern
Begrenzerrückstellung		Im Gehäuseinneren mittels Schraubendrehers		
Max. Leiterquerschnitt		4 mm ²		4 mm ²
Anschlussklemmen		Zugfederklemmen		Zugfederklemmen
Umgebungstemperaturbereich		-20°C bis +80°C		-20°C bis +80°C

Abmessungen (nominal)

Maße in mm



T-M-20-S/+5+215C/EX

T-M-20-S/+70+350C/EX

Ausgangsparameter

Reglerkontakt	Wechsler	Wechsler
Begrenzerkontakt	Wechsler mit Möglichkeit für externen Alarm	Kapillarleckage-Überwachung

Gehäuse

Schutzart	IP65	IP65
Abmessungen	220 x 120 x 90 (mm)	220 x 120 x 90 (mm)
Werkstoffe für Gehäusesockel und Deckel	Schwarz, glasfaserverstärktes Polyester	Schwarz, glasfaserverstärktes Polyester
Deckelbefestigung	4 unverlierbare Schrauben, rostfreier Stahl	4 unverlierbare Schrauben, rostfreier Stahl
Bohrungen	7 Einführungen: 1 x M25-Verschraubung (Ø 8 mm–17 mm): Netzspannung 1 x M25-Verschraubung (Ø 8 mm–17 mm): Netzanschluss Schleife 1 x M25-Reduzierstück M25/M20 einschl. M20-Verschraubung mit Blindstopfen (Ø 5 mm–13 mm): Anschluss Beheizung oder Alarmausgang 2 x M20-Blindstopfen: Anschluss Beheizung 2 x M20: Kapillarrohrsensor	

Temperatursensor

Typ		Flüssigkeitgefüllter Kapillarsensor, 2 m lang	Flüssigkeitgefüllter Kapillarsensor, 2 m lang
Abmessungen:	Regler	Ø 7 mm; Länge des Sensorelements = 88 mm	Ø 7 mm; Länge des Sensorelements = 88 mm
	Begrenzer	Ø 4,7 mm; Länge des Sensorelements = 191 mm	Ø 4,7 mm; Länge des Sensorelements = 191 mm
Werkstoff		1.4435 rostfreier Stahl	1.4435 rostfreier Stahl
Einsatztemperaturbereich	Regler	-30°C bis +250°C	-30°C bis +380°C
	Begrenzer	-30°C bis +330°C	-30°C bis +380°C
Minimaler Biegeradius		10 mm für Kapillarrohr (Nicht für den Sensor)	10 mm für Kapillarrohr (Nicht für den Sensor)

Zubehör

Befestigungswinkel		
Bestellbezeichnung		SB-120 oder Wandmontage via 4 Montagelöcher
Bestellnummer		165886-000

Bestellinformationen

Bestellbezeichnung:	Bestellnummer:	Gewicht:
T-M-20-S/+5+215C/EX	576404-000	2 kg
T-M-20-S/+70+350C/EX	655212-000	2 kg

Bedeutung der Abkürzungen: T-M-20-S/+x+y/EX

T = Thermostat

M = Mechanischer Thermostat

20 = Steuerthermostat + Begrenzer

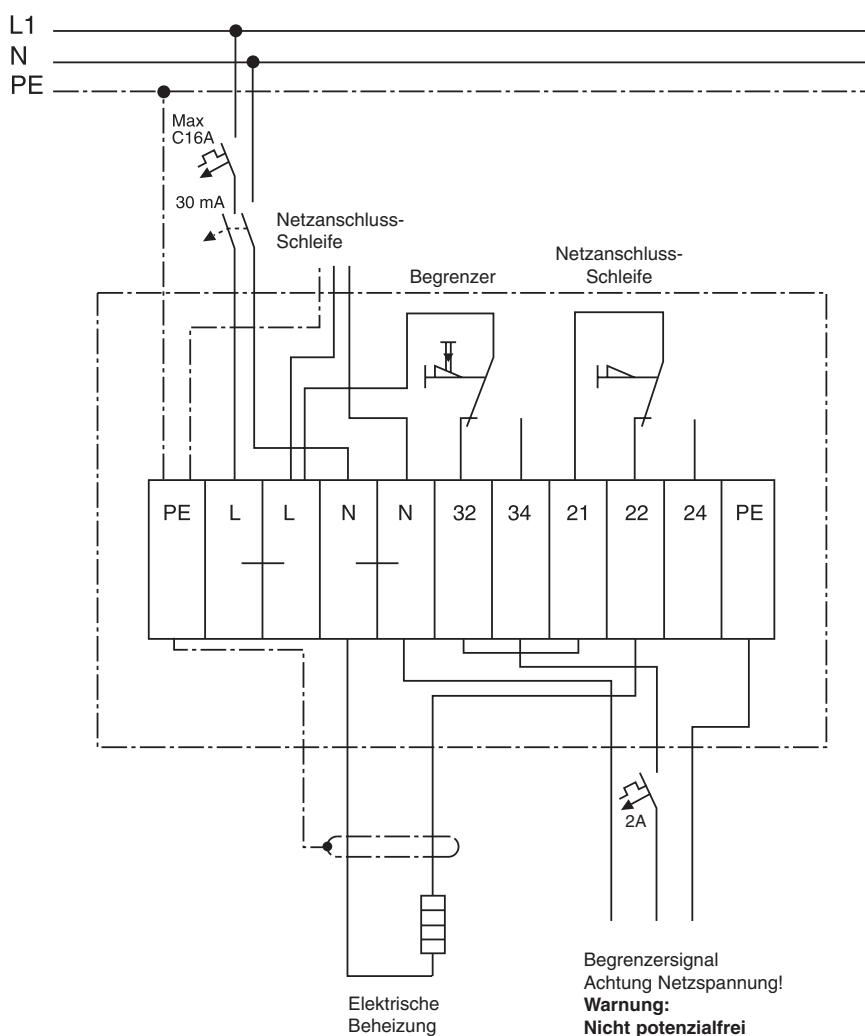
S = Anlegefühler

x = Mindesttemperatur des Steuerbereichs

y = Höchsttemperatur des Steuerbereichs

Ex = Ex-Bereich

Anschlusschema



Elektro Neumayr
 Inh. Franz Neumayr
 Preysingstraße 41-43 • 85283 Wolnzach
 Fon +49 (0)8442 3998 • Fax +49 (0)8442 4436
 www.elektro-neumayr.de
 info@elektro-neumayr.de

ELEKTRO
NEUMAYR