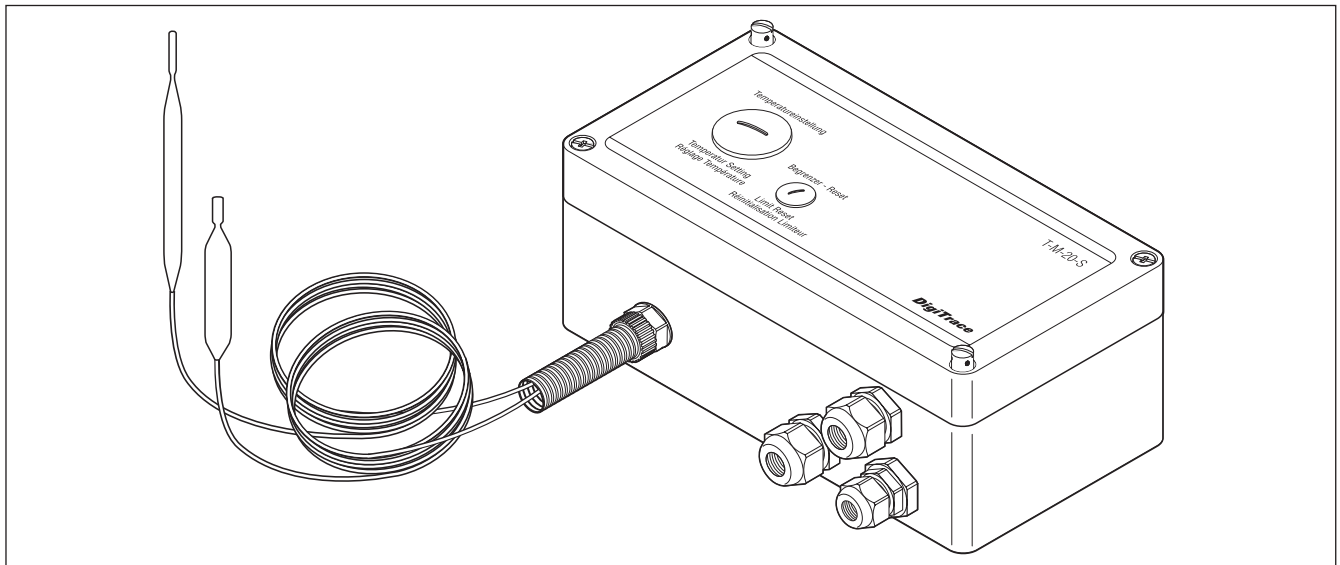


Thermostat mit Anlegesensor und Begrenzer (für Nicht-Ex-Bereich)

Dieser Thermostat eignet sich zur Temperaturüberwachung und -steuerung von Heizsystemen im Nicht-Ex-Bereich. Der Begrenzer verhindert, dass das Heizsystem eine voreingestellte Höchsttemperatur überschreitet, falls der Regler ausfällt oder eine sicherheitsgefährdende Prozesstemperatur auftritt.

Die Einstellung des Temperatursollwertes und die Rücksetzung des Begrenzers können ohne Öffnen des Gehäuses über Blindstopfen im Gehäusedeckel vorgenommen werden. Die beiden 2 m langen Kapillarrohrfühler aus rostfreiem Stahl sind an der Gehäuseeinführung durch Schutzschläuche geschützt.

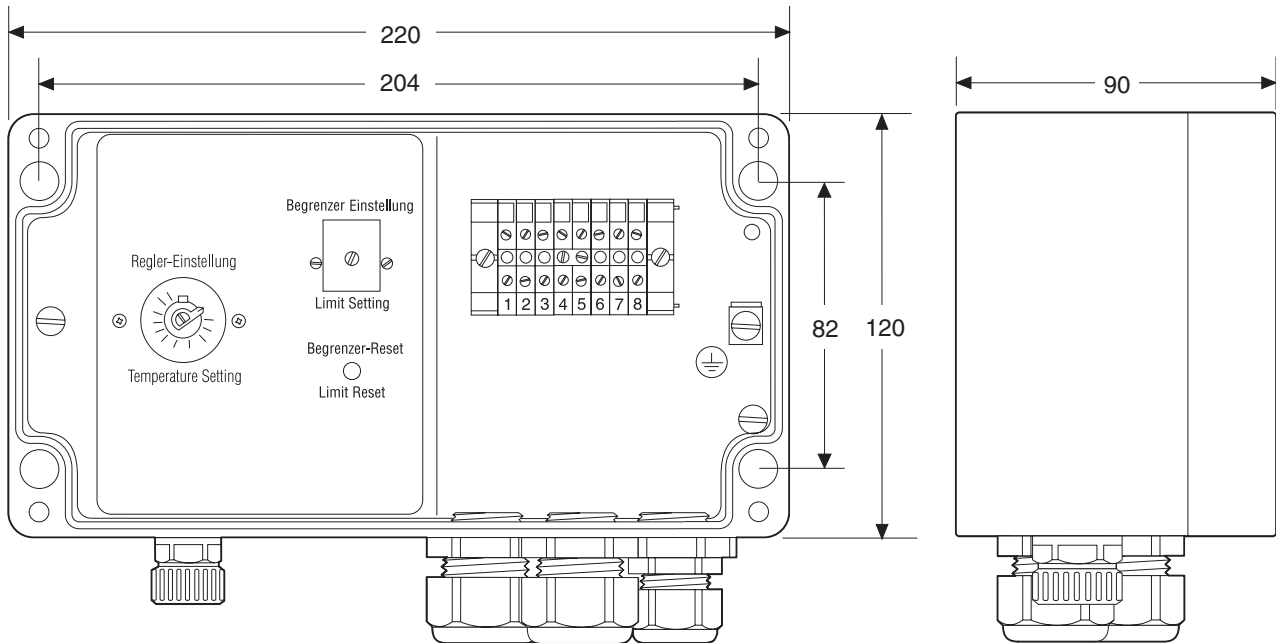
Ein direkter Anschluss von Heizleitungen ist möglich. Der Thermostat ist für 3 Temperaturbereiche erhältlich: 0°C bis +50°C, 0°C bis +200°C und +50°C bis +300°C



		T-M-20-S/0+50C	T-M-20-S/0+200C	T-M-20-S/+50+300C
Anwendung		Thermostat mit Anlegesensor und Begrenzer für den Nicht-Ex-Bereich		
Bereichsklassifizierung		Nicht-Ex-Bereich	Nicht-Ex-Bereich	Nicht-Ex-Bereich
Technische Daten				
Temperatureinstellbereich	Regler	0°C bis +50°C	0°C bis +200°C	+50°C bis +300°C
	Begrenzer	+20°C bis +150°C	+130°C bis +200°C	+20°C bis +400°C
Betriebsspannung		AC 230 V	AC 230 V	AC 230 V
Schaltkontakt		Einpolarer Wechsler (SPDT) 100 000 Schaltzyklen bei 16 A (Regler) 500 Schaltzyklen bei 10 A (Begrenzer)		
Max. Schaltstrom	Regler	Max 16 A bei AC 230 V	Max 16 A bei AC 230 V	Max 16 A bei AC 230 V
	Begrenzer	Max 10 A bei AC 230 V	Max 10 A bei AC 230 V	Max 10 A bei AC 230 V
Schaltleistung	Regler	3700 VA	3700 VA	3700 VA
	Begrenzer	2300 VA	2300 VA	2300 VA
Schaltdifferenz (Hysterese)		2,5% des Temperaturbereichs	2,5% des Temperaturbereichs	2,5% des Temperaturbereichs
Genauigkeit		±0,5% des Einstellwerts im oberen Drittel des Temperaturbereichs (bei 22°C Umgebungstemperatur)		
Einstellung		Interner Drehknopf, zugänglich über Öffnung im Deckel	Interner Drehknopf, zugänglich über Öffnung im Deckel	Interner Drehknopf, zugänglich über Öffnung im Deckel
Max. Leiterquerschnitt		4 mm ²	4 mm ²	4 mm ²
Umgebungstemperaturbereich		-20°C bis +80°C	-20°C bis +80°C	-20°C bis +80°C

Abmessungen (nominal)

Maße in mm



	T-M-20-S/0+50C	T-M-20-S/0+200C	T-M-20-S/+50+300C
Ausgangsparameter			
Steuerrelais	Wechsler		
Begrenzerrelais	Wechsler (Möglichkeit für externen Alarm)		
Gehäuse			
Schutzart	IP65	IP65	IP65
Abmessungen	222 x 120 x 90 mm	222 x 120 x 90 mm	222 x 120 x 90 mm
Werkstoffe für Gehäuse und Deckel	Polyester, Grau	Polyester, Grau	Polyester, Grau
Deckelbefestigung	4 unverlierbare Schrauben, rostfreier Stahl		
Bohrungen	1 x M25-Reduzierstück M25/M20 einschl. M20-Verschraubung (Ø 8 -13 mm): 1 x M20 Kabelverschraubungen (Ø 8 -13 mm) 1 x M20 Kabelverschraubungen (Ø 8 -13 mm)		
Temperatursensor			
Typ	Flüssigkeitsgefüllter Kapillarrohrsensor mit 2 m langer Zuleitung		
Abmessungen	Regler	Ø 8 mm	Ø 8 mm
	Länge des Sensors	166 mm	78 mm
	Begrenzer	Ø 6 mm	Ø 6 mm
	Länge des Sensors	80 mm	78 mm
Werkstoff	V4A rostfreier Stahl		
Einsatztemperaturbereich	Regler	-40°C bis +60°C	-20°C bis +230°C
	Begrenzer	-40°C bis +170°C	-20°C bis +230°C
Minimaler Biegeradius	10 mm für Kapillarrohr (gilt nicht für den Sensor)		
Montage	Befestigungswinkel SB-120 oder Wandmontage		

Bestellinformationen

Bestellbezeichnungen	T-M-20-S/0+50C	T-M-20-S/0+200C	T-M-20-S/+50+300C
Bestellnummer & Gewicht	260448-000 (525 g)	750502-000 (525 g)	608706-000 (525 g)

Bedeutung der Abkürzungen: T-M-20-S/+x+y

T = Thermostat

M = Mechanisch

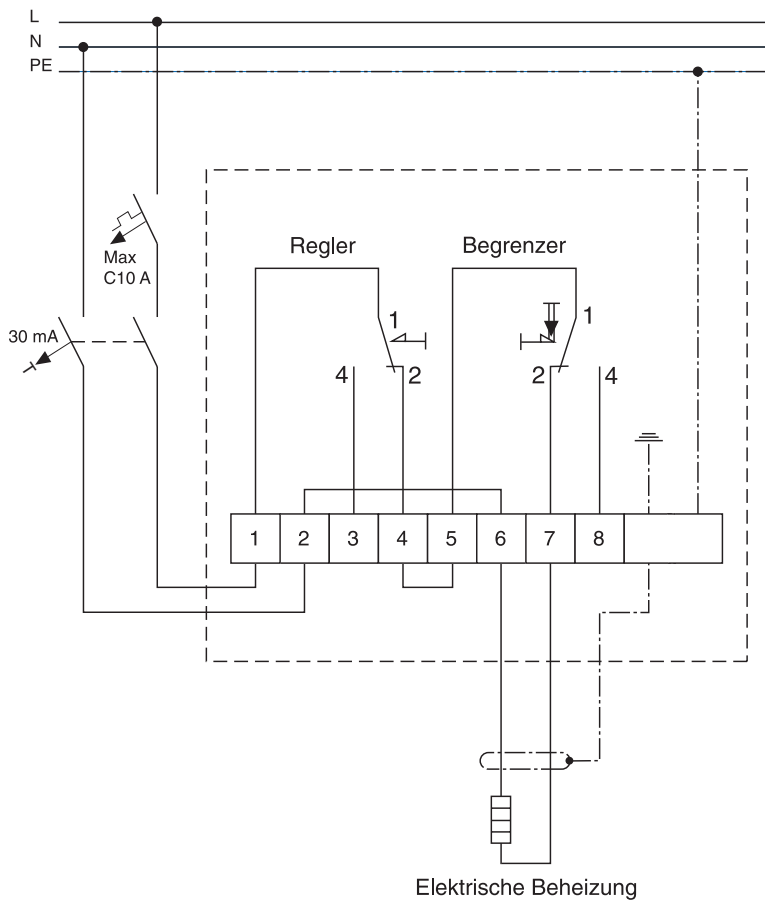
20 = Steuerung + Begrenzer

S = Anlegefühler

x = niedrigste einstellbare Haltetemperatur

y = höchste einstellbare Haltetemperatur

Anschlusschema



Elektro Neumayr
 Inh. Franz Neumayr
 Preysingstraße 41-43 • 85283 Wolnzach
 Fon +49 (0)8442 3998 • Fax +49 (0)8442 4436
 www.elektro-neumayr.de
 info@elektro-neumayr.de

