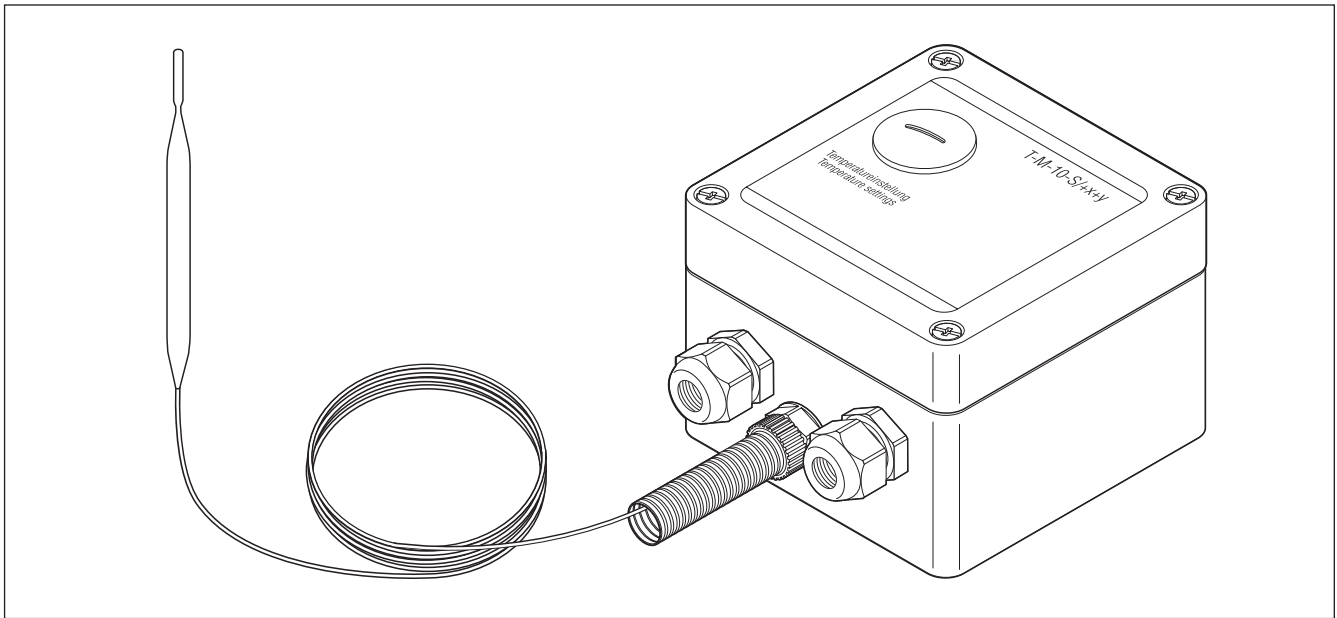


Thermostat mit Anlegesensor (für Nicht-Ex-Bereich)

Dieser Thermostat eignet sich zur Temperaturüberwachung und -steuerung von Heizsystemen im Nicht-Ex-Bereich. Die Einstellung des Temperatursollwertes kann ohne Öffnen des Gehäuses über Blindstopfen im Gehäusedeckel vorgenommen werden.

Der 2 m lange Kapillarrohrfühler aus rostfreiem Stahl ist an der Gehäuseeinführung durch einen flexiblen Schutzschlauch geschützt. Ein direkter Anschluss der Heizleitung ist möglich.

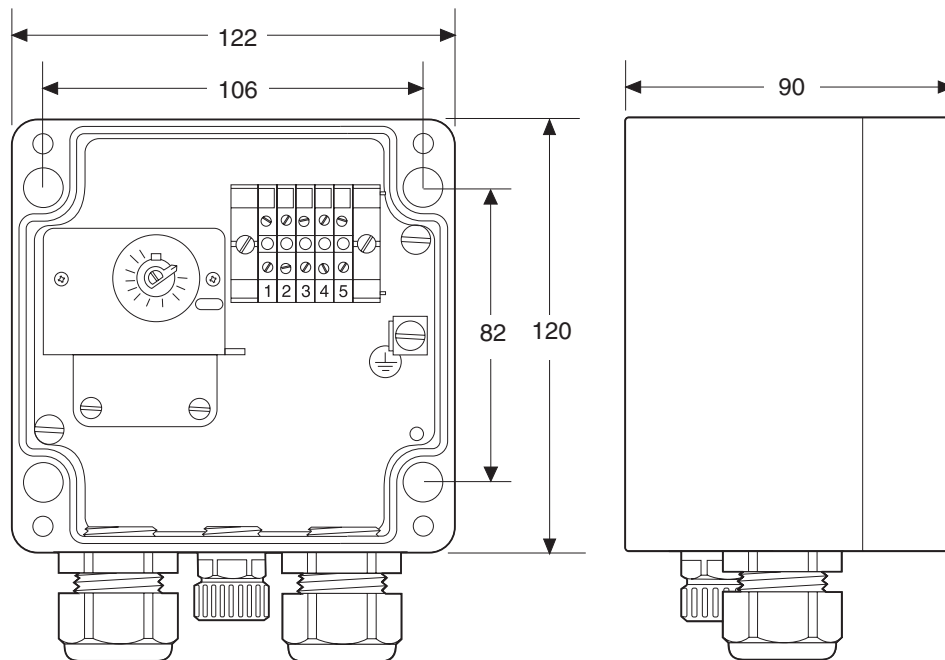
Der Thermostat ist für 3 Temperaturbereiche erhältlich: 0°C bis +50°C, 0°C bis +200°C und +50°C bis +300°C



	T-M-10-S/0+50C	T-M-10-S/0+200C	T-M-10-S/+50+300C
Anwendung	Thermostat mit Anlegesensor für den Nicht-Ex-Bereich		
Bereichsklassifizierung	Nicht-Ex-Bereich	Nicht-Ex-Bereich	Nicht-Ex-Bereich
Technische Daten			
Betriebsspannung	AC 230 V	AC 230 V	AC 230 V
Temperatureinstellbereich	0°C bis +50°C	0°C bis +200°C	+50°C bis +300°C
Schaltkontakt	Einpoliger Wechsler 100.000 Schaltzyklen bei 16 A	Einpoliger Wechsler 100.000 Schaltzyklen bei 16 A	Einpoliger Wechsler 100.000 Schaltzyklen bei 16 A
Max. Schaltstrom	16 A	16 A	16 A
Schaltleistung	3700 VA	3700 VA	3700 VA
Schaltdifferenz (Hysterese)	2,5% des Temperaturbereichs	2,5% des Temperaturbereichs	2,5% des Temperaturbereichs
Genauigkeit	±1,5% des Einstellwerts im oberen Drittel des Temperaturbereichs (gemessen bei 22°C)		
Einstellung	Interner Drehknopf, zugänglich über Öffnung im Deckel	Interner Drehknopf, zugänglich über Öffnung im Deckel	Interner Drehknopf, zugänglich über Öffnung im Deckel
Max. Leiterquerschnitt	4 mm ²	4 mm ²	4 mm ²
Umgebungstemperaturbereich	-20°C bis +80°C	-20°C bis +80°C	-20°C bis +80°C
Ausgangs-Parameter			
Steuerrelay	Wechselschalter	Wechselschalter	Wechselschalter

Abmessungen (nominal)

Maße in mm



	T-M-10-S/0+50C	T-M-10-S/0+200C	T-M-10-S/+50+300C
Gehäuse			
Schutzart	IP65	IP65	IP65
Abmessungen	122 x 120 x 90 mm	122 x 120 x 90 mm	122 x 120 x 90 mm
Werkstoffe für Gehäuse und Deckel	Polyester, grau		
Deckelbefestigung	4 unverlierbare Schrauben, rostfreier Stahl		
Bohrungen	1 x M25-Reduzierstück M25/M20 einschl. M20-Verschraubung (∅ 8 mm–13 mm): 1 x M20-Verschraubung (∅ 8 mm–13 mm):		
Temperatursensor			
Typ	Flüssigkeitgefüllter Kapillarrohrsensor, 2 m lang		
Abmessungen	∅ 8 mm x 166 mm	∅ 8 mm x 78 mm	∅ 8 mm x 56 mm
Werkstoff	V4A rostfreier Stahl		
Einsatztemperaturbereich	–40°C bis +60°C	–20°C bis +230°C	–20°C bis +345°C
Minimaler Biegeradius	10 mm für Kapillarrohr (gilt nicht für den Sensor)		
Montage			
	Befestigungswinkel SB-110/SB-111 oder Wandmontage	Befestigungswinkel SB-110/SB-111 oder Wandmontage	Befestigungswinkel SB-110/SB-111 oder Wandmontage

Bestellinformationen

Bestellbezeichnung:	Bestellnummer:	Gewicht:
T-M-10-S/0+50C	105336-000	1 kg
T-M-10-S/0+200C	337388-000	1 kg
T-M-10-S/+50+300C	607672-000	1 kg

Bedeutung der Abkürzungen: T-M-10-S/+x+y

T = Thermostat

M = Mechanisch

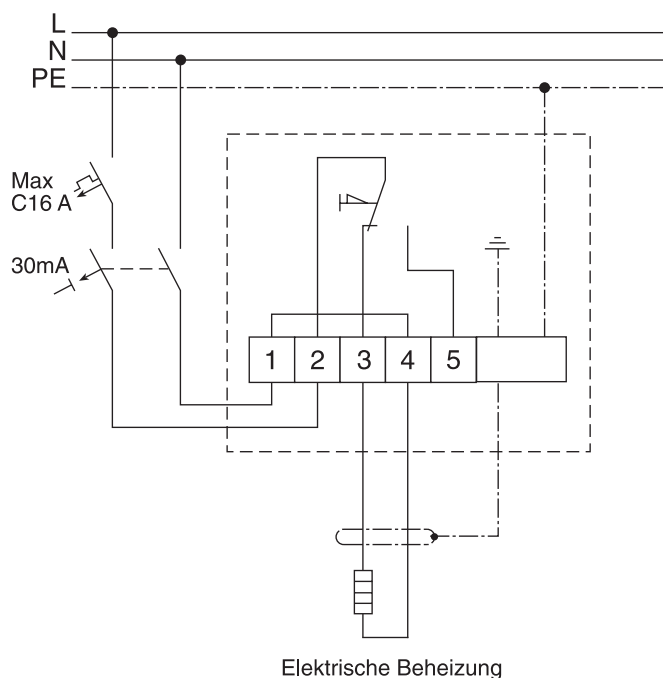
10 = Thermostatregler

S = Anlegefühler

x = niedrigste einstellbare Haltetemperatur

y = höchste einstellbare Haltetemperatur

Anschlusschema



Elektro Neumayr
 Inh. Franz Neumayr
 Preysingstraße 41-43 • 85283 Wolnzach
 Fon +49 (0)8442 3998 • Fax +49 (0)8442 4436
 www.elektro-neumayr.de
 info@elektro-neumayr.de

