

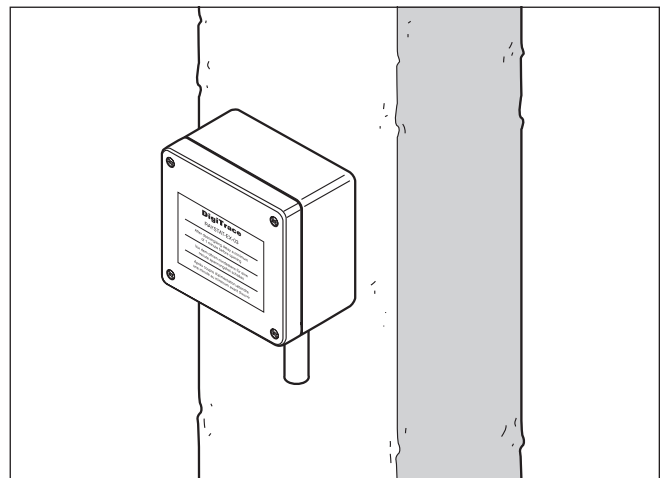
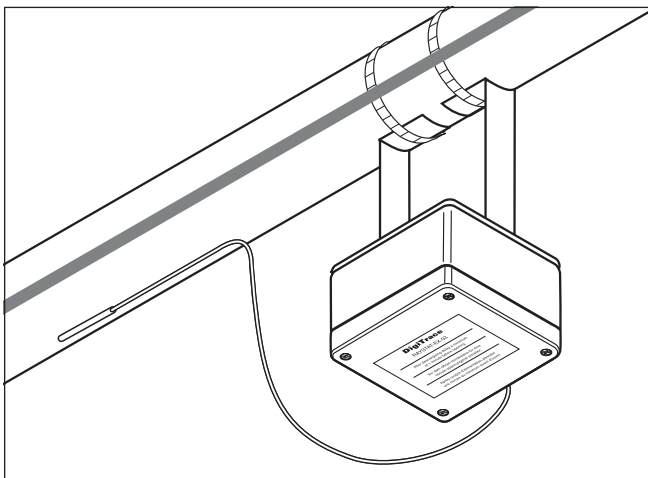
## Elektronische Thermostate



Diese elektronischen Thermostate können zur Temperatursteuerung von elektrischen Beheizungen eingesetzt werden.

Das Gehäuse, die Elektronik und das Sensorkabel entsprechen EN 50 014, EN 50 019, EN 50 020 und EN 50 028. Die Betriebsspannung ist wählbar und kann auf AC 110 V oder AC 230 V eingestellt werden. Die Thermostate verfügen über 2 einpolige

Wechselkontakte (max. 16 A Schaltstrom), welche auch potenzialfrei betrieben werden können. Ein digitaler Vorwählschalter im Inneren des Gehäuses ermöglicht eine exakte Temperatureinstellung. Der RAYSTAT-EX-03 wird mit einem Pt 100-Sensor und einer 2 m langen Sensorleitung aus Edelstahl geliefert, so dass der Thermostat nicht direkt beim Sensor montiert werden muss.

Der RAYSTAT-EX-04 wird mit einem Pt 100-Sensor und einem Windschutz geliefert. Das Gehäuse besteht aus stoßfestem, glasfaserverstärktem Polyester. Bei Oberflächentemperaturen bis zu 215°C kann der Thermostat mit Hilfe eines Befestigungswinkels direkt auf der Rohrleitung montiert werden.



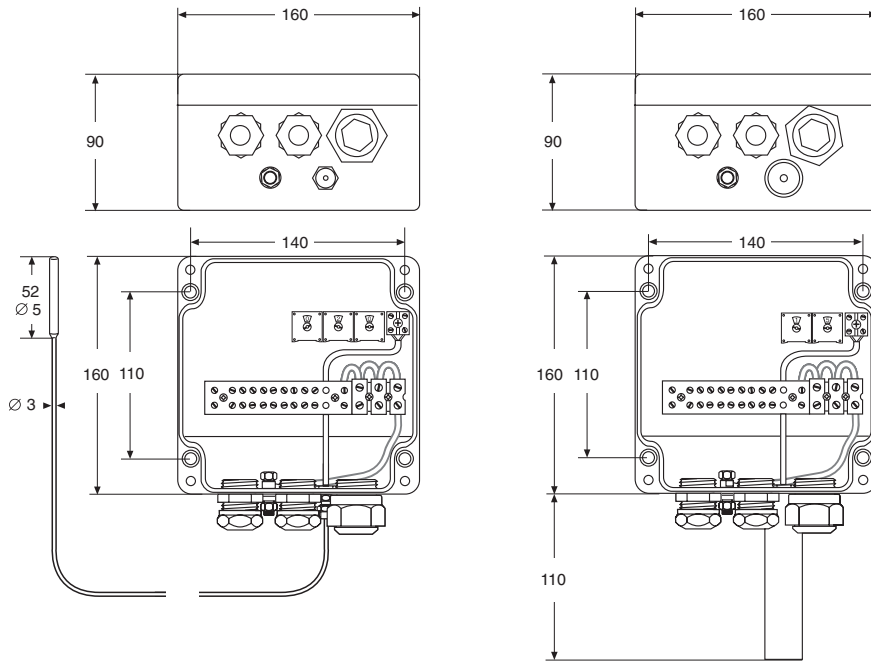
	RAYSTAT-EX-03	RAYSTAT-EX-04
<b>Anwendung</b>	Elektronischer Thermostat mit Anlegesensor	Elektronischer Thermostat mit Umgebungstemperatursensor
<b>Bereichsklassifizierung</b>	Ex-Bereich, Zone 1 und Zone 2 (Gas), Zone 21, Zone 22 (Staub) Nicht-Ex-Bereich	
<b>Zulassungen</b>	 II 2 G/D T=85°C EEx emia IIC T6 (Ta -50°C bis +55°C) nach EN 50 014, EN50 019, EN 50 020 und EN 50 028 Baseefa03ATEX0695X	 II 2 G/D T=85°C EEx emia IIC T6 (Ta -50°C bis +55°C) nach EN 50 014, EN50 019, EN 50 020 und EN 50 028 Baseefa03ATEX0695X
<b>Technische Daten</b>		
Temperaturbereich (Sensor)	0°C bis 499°C	0°C bis 49°C
Schutzart	IP66	IP66
Überflutungstest	Shell GB Anforderungen bestanden	Shell GB Anforderungen bestanden
Schaltpunktgenauigkeit	±1 K bei 5°C ±1% des Einstellwerts über 100°C	±1 K bei 5°C
Schalt Differenz (Hysterese)	≈1°C bei 100°C ≈2°C bei 200°C ≈5°C bei 499°C	≈1°C
Ausgangsrelais	Zweipoliges Umschaltrelais (optional potenzialfrei)	Zweipoliges Umschaltrelais (optional potenzialfrei)
Schaltstrom	16A bei 110/230V/254V 50/60Hz, ohmsche Last	16A bei 110/230V/254V 50/60 Hz, ohmsche Last
Umgebungstemperaturbereich (Gehäuse)	-50°C bis +55°C	-50°C bis +55°C
Betriebsspannung	AC 110/230 V, -10%, AC 254 V, +10%	AC 110/230 V, -10%, AC 254 V, +10%
Leistungsaufnahme	AC 110/117 V ~ 4VA AC 230 V ~ 3VA	
Anschlussklemmen	max. 4 mm <sup>2</sup>	max. 4 mm <sup>2</sup>

**RAYSTAT-EX-03**

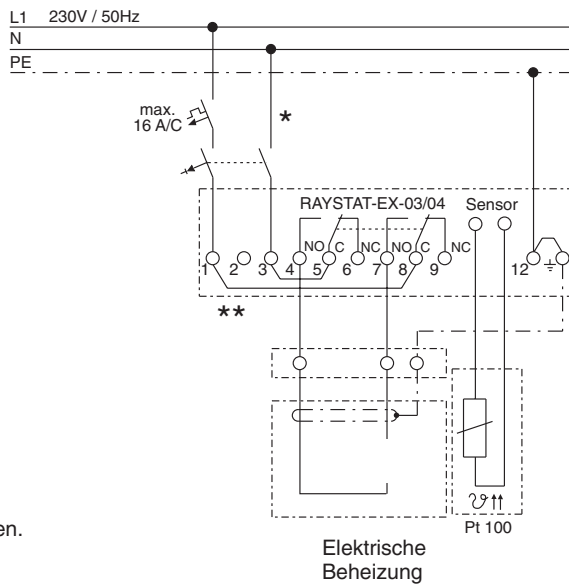
**RAYSTAT-EX-04**

**Abmessungen (nominal)**

Maße in mm



**Anschlusschema bei direkter Schaltung**



\* Die Ausführung des Leitungsschutzschalters kann den örtlichen Normen/Anforderungen entsprechend variieren.

\*\* Die Brücken 1-8 und/oder 3-5 können entfernt werden, um potenzialfreie Kontakte herzustellen.

Bohrungen	2 x M20 Kabelverschraubungen (Kabel $\varnothing$ 7,5 mm – 13 mm) 1 x M25 mit M25/M20-Adapter und Blindstopfen (M20)	2 x M20 Kabelverschraubungen (Kabel $\varnothing$ 7,5 mm – 13 mm) 1 x M25 mit M25/M20-Adapter und Blindstopfen (M20)
Sensor	Pt 100-Sensor in 2-Leiter-Technik aus rostfreiem Stahl, Länge 2 m	Pt 100-Sensor in 2-Leiter-Technik aus rostfreiem Stahl mit Windschutz
Montage	Befestigungswinkel SB-100 oder SB-101 oder Wandmontage (4 Montagelöcher, Mittenabstand 110 mm x 140 mm)	Befestigungswinkel SB-100 oder SB-101 oder Wandmontage (4 Montagelöcher, Mittenabstand 110 mm x 140 mm)

**Bestellinformationen**

Bestellbezeichnung	RAYSTAT-EX-03	RAYSTAT-EX-04
Bestellnummer & Gewicht	333472-000 (3,0 kg)	462834-000 (3,1 kg)

Elektro Neumayr  
 Inh. Franz Neumayr  
 Preysingstraße 41-43 • 85283 Wolnzach  
 Fon +49 (0)8442 3998 • Fax +49 (0)8442 4436  
 www.elektro-neumayr.de  
 info@elektro-neumayr.de

