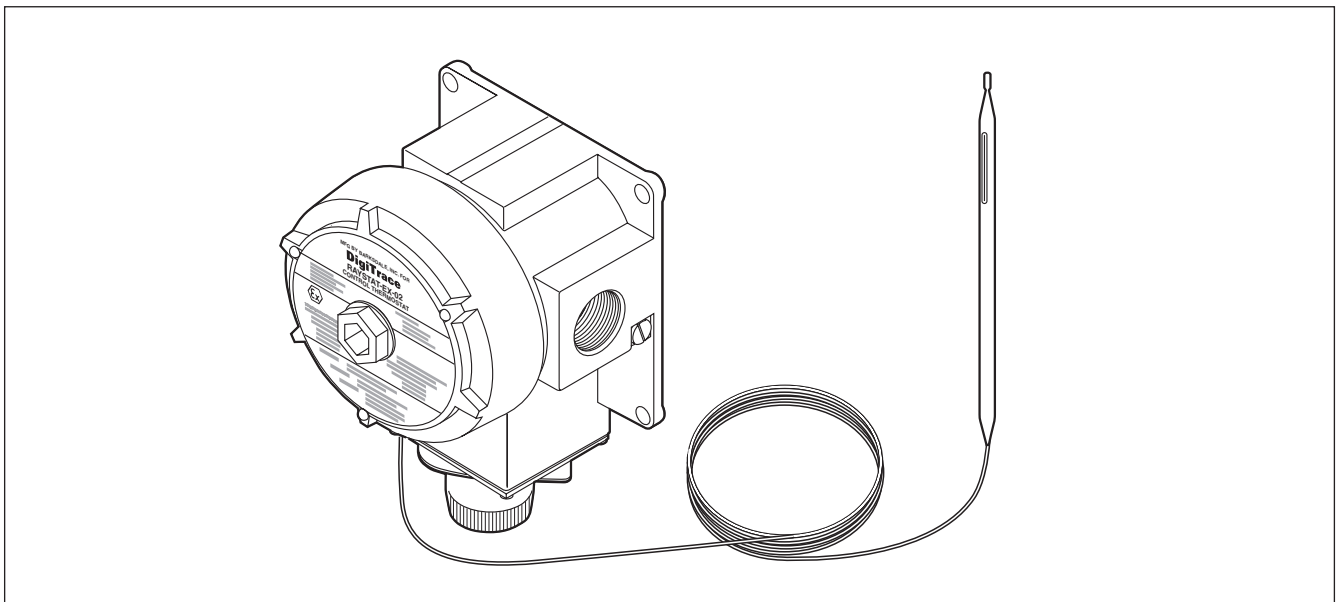


Mechanischer Thermostat mit Anlegesensor

Dieser EEx zugelassene Thermostat kann mit allen Heizleitungen von Tyco Thermal Controls in Ex-Bereichen eingesetzt werden. Die Schalttemperatur kann an einem geschützten, externen Drehknopf zwischen -4°C und $+163^{\circ}\text{C}$ eingestellt werden. Der zulässige Schaltstrom beträgt 22 A, der zulässige Dauerstrom 32 A, wodurch unter bestimmten Umständen längere Heizkreise

gebildet werden können. Der Schaltkontakt ist einpolig und potenzialfrei. Das Zuleitungskabel muss über eine $3/4''$ -NPT-Bohrung mittels passender Verschraubung direkt in das Gehäuse eingeführt werden. Es stehen separate Verschraubungen sowohl für nicht-armierte als auch für armierte Kabel zur Verfügung. Der Thermostat wird mit einem 3 m langen

Kapillarrohrsensoren geliefert. Der Sensor selbst ist für Temperaturen von -50°C bis $+215^{\circ}\text{C}$ ausgelegt. Das Aluminiumgussgehäuse kann mit einem Befestigungswinkel direkt auf der Rohrleitung oder an der Wand montiert werden.



Anwendung

Bereichsklassifizierung

Ex-Bereich: Zone 1 und Zone 2, (Gas), Zone 21, Zone 22 (Staub)
Nicht-Ex-Bereich

Zulassungen



II 2 G/D EExd II C, IP 65, T80°C
LCIE02 ATEX6026

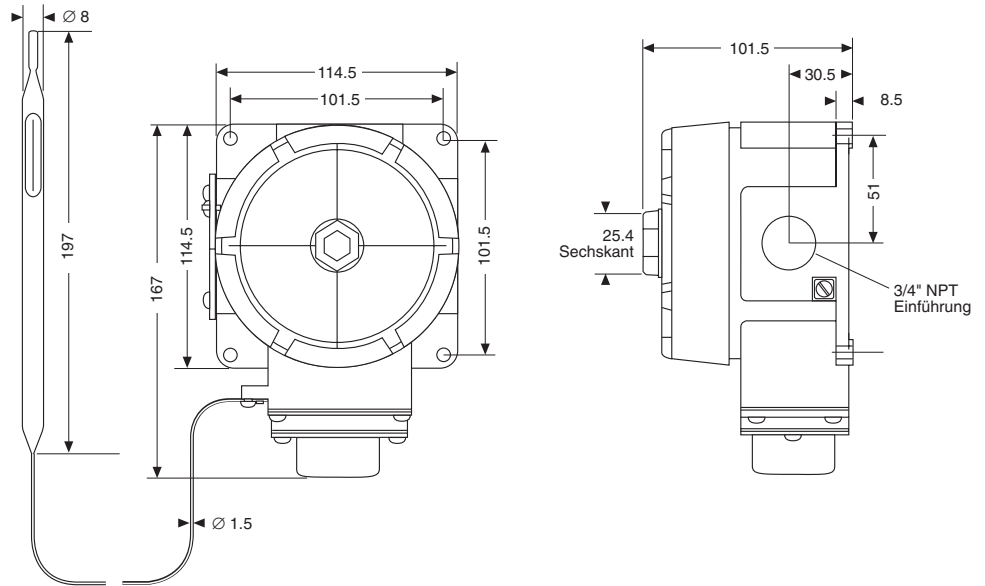
Gehäuse

Gehäuse und -Deckel	Lackbeschichteter Aluminiumguss mit Deckelinnendichtung aus Nitrilgummi.
Schutzart	Min. IP65 bei Montage mit Kabelverschraubungen GL-33 oder GL-34
Deckelsicherung	2 mm Innensechskant-Schraube
Bohrung	1 x $3/4''$ NPT
Einsatztemperaturbereich	-40°C bis $+60^{\circ}\text{C}$

Temperatursensor

Typ	Flüssigkeitsgefüllter Sensor- und -gefülltes Kapillarrohr
Abmessungen	Kapillarrohrlänge 3 m, Sensor 197 mm x 8 mm
Werkstoff	Edelstahl (Type 55316)
Einsatztemperaturbereich	-50°C bis $+215^{\circ}\text{C}$
Minimaler Biegeradius	SENSOR NICHT BIEGEN! Kapillarrohr: 15 mm

Abmessungen (nominal)
Maße in mm



Schaltkontakt

Typ	Einpoliger potenzialfreier Wechsler (SPDT)
Max. zulässiger Schaltstrom	22 A bei AC 250 V, 100.000 Schaltspiele, Dauerstrom 32 A

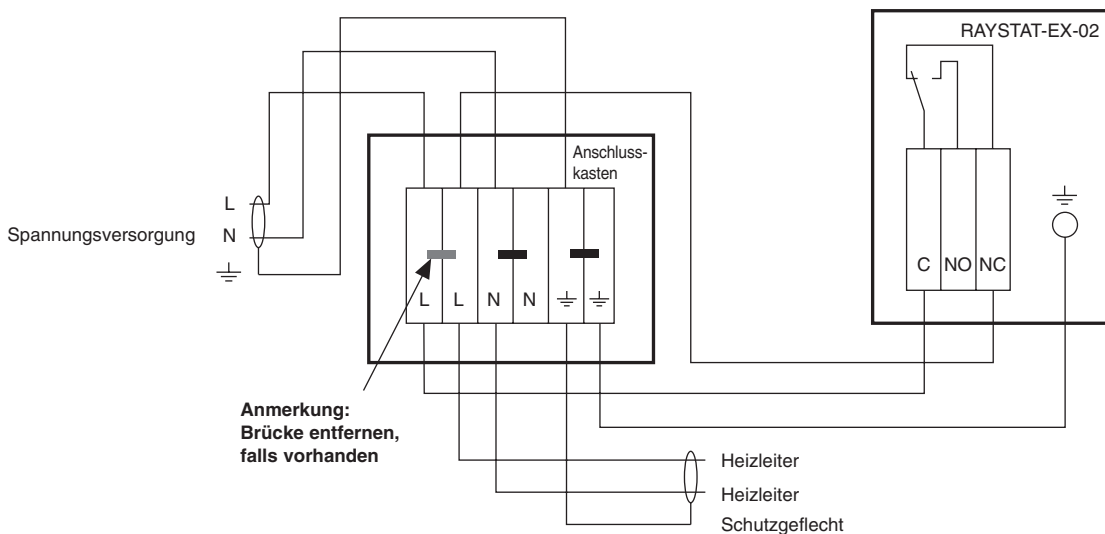
Einstellung

Temperaturbereich	-4°C bis +163°C
Einstellgenauigkeit	±1,7 K
Schalt Differenz	5 K
Schaltpunktgenauigkeit	±4,5 K bei 21°C Umgebungstemperatur und 50°C Sensortemperatur (fallend)
Verfahren	Drehknopf außen am Gehäuse

Anschlussklemmen

Spannungsversorgung	3 Klemmen für 1 bis 4 mm ² Leiter
PE intern	Klemmschraube für 1 bis 4 mm ² Leiter
PE extern	Erdklemme für 1 bis 4 mm ² Leiter

Anschlusschema



Empfohlene maximale Heizkreislänge (Spannung AC 230 V)

Die maximale Heizkreislänge wird durch die elektrische Absicherung (siehe TraceCalc-Software) oder den Schaltstrom des RAYSTAY-EX-02 bestimmt.

Für Heizkreisabsicherungen bis 20 A sind die empfohlenen maximalen Heizkreislängen, wie im Datenblatt angegeben, anzuwenden.

Für Heizkreisabsicherungen von 20 A bis 32 A sind die kürzeren Heizkreislängen, wie im Heizleitungsdatenblatt und in der Tabelle unten angegeben Heizkreislängen, die in Bezug zur Schalttemperatur stehen, anzuwenden.

Heizkreislängen, die mit mehr als 32 a abgesichert werden, dürfen nicht direkt über den Thermostaten RAYSTAT-EX-02 geschaltet werden.

Heizbandtyp

3BTV2	5BTV2	8BTV2	10BTV2	10QTVR2	15QTVR2	20QTVR2	4XTV2	8XTV2	12XTV2	15XTV2	20XTV2	5KTV2	8KTV2	15KTV2	20KTV2
-CT/-CR	-CT/-CR	-CT/-CR	-CT/-CR	-CT	-CT	-CT	-CT-T3	-CT-T3	-CT-T3	-CT-T3	-CT-T2	-CT	-CT	-CT	-CT

Schalttemp. (°C) L max. (m) - Max. empfohlene Heizbandlänge

5	200	165	120	105	110	85	65	230	145	105	85	65	200	145	90	65
10	200	165	120	105	110	90	65	235	150	110	85	65	205	145	90	65
15	200	165	120	105	115	90	70	245	155	110	85	65	210	150	95	65
20	200	165	120	105	115	95	75	250	160	115	90	65	215	155	95	70
25	200	165	120	105	115	95	75	250	165	120	90	70	220	160	100	70
30	200	165	120	105	115	95	80	250	170	125	95	70	225	160	100	70
35	200	165	120	105	115	95	85	250	180	130	95	75	225	165	105	75
40	200	165	120	105	115	95	90	250	180	135	100	75	225	170	105	75
45	200	165	120	105	115	95	95	250	180	140	100	75	225	175	110	80
50	200	165	120	105	115	95	105	250	180	145	105	80	225	180	115	80
55	200	165	120	105	115	95	110	250	180	145	110	80	225	180	115	85
60	200	165	120	105	115	95	110	250	180	145	110	85	225	180	120	85
65	200	165	120	105	115	95	110	250	180	145	115	85	225	180	125	90
70	--	--	--	--	115	95	110	250	180	145	120	90	225	180	130	95
75	--	--	--	--	115	95	110	250	180	145	120	90	225	180	130	95
80	--	--	--	--	115	95	110	250	180	145	125	95	225	180	130	100
85	--	--	--	--	115	95	110	250	180	145	130	100	225	180	130	105
90	--	--	--	--	115	95	110	250	180	145	130	100	225	180	130	110
95	--	--	--	--	115	95	110	250	180	145	130	105	225	180	130	110
100 bis 110	--	--	--	--	115	95	110	250	180	145	130	110	225	180	130	110
115 bis 120	--	--	--	--	--	--	--	250	180	145	130	110	225	180	130	110
125 bis 150	--	--	--	--	--	--	--	--	--	--	--	--	225	180	130	110

Montage Befestigungswinkel SB-100, SB-101, SB-110, SB-111 für die Montage auf der Rohrleitung oder Wandmontage (4 Montagelöcher (M6), Mittenabstand 101,5 x 101,5 mm)

Zubehör (separat zu bestellen)

Bestellbezeichnung	GL-33 (Kabelverschraubung für armierte Zuleitungen)
Bestellnummer	493217-000
Bestellbezeichnung	GL-34 (Kabelverschraubung für nicht-armierte Zuleitungen)
Bestellnummer	931945-000

Bestellinformationen

Bestellbezeichnung	RAYSTAT-EX-02
Bestellnummer & Gewicht	404385-000 (1,8 kg)

Elektro Neumayr
 Inh. Franz Neumayr
 Preysingstraße 41-43 • 85283 Wolnzach
 Fon +49 (0)8442 3998 • Fax +49 (0)8442 4436
 www.elektro-neumayr.de
 info@elektro-neumayr.de

