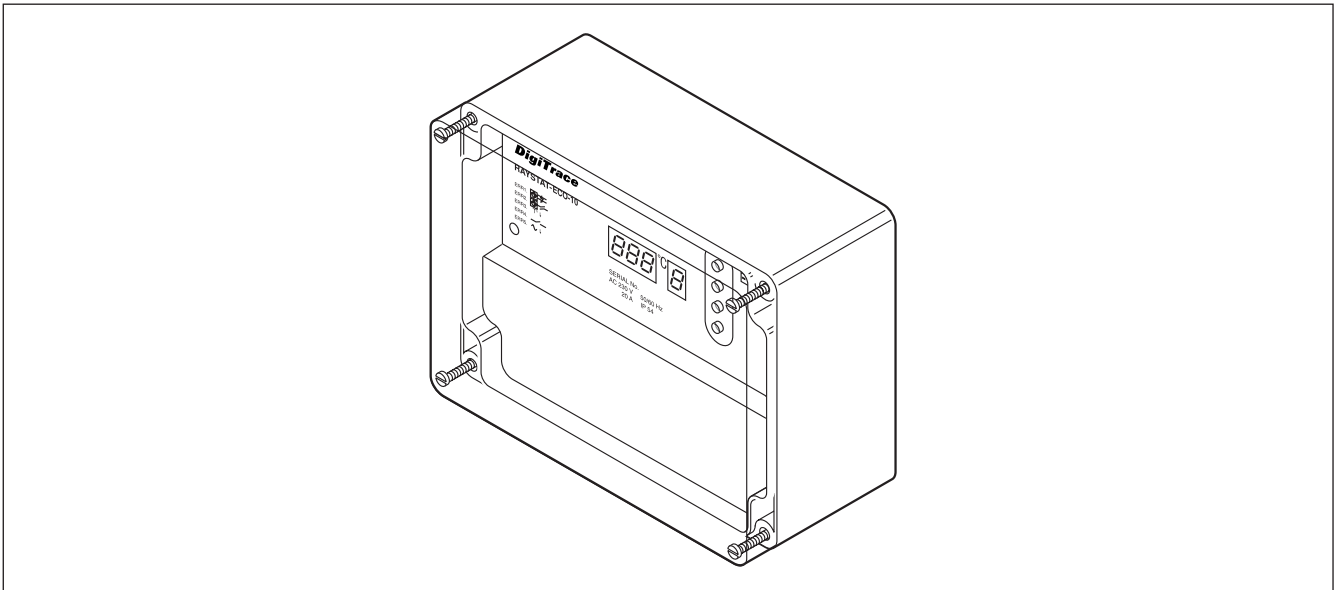


## Energiesparendes Frostschutz-Steuergerät mit Umgebungstemperaturerfassung (für Nicht-Ex-Bereich)

Das Temperatursteuer- und -überwachungsgerät RAYSTAT-ECO-10 ist für die Steuerung und Überwachung der Heizleistungen in Frostschutzanlagen ausgelegt. Dazu passt der Thermostat die Leistungsabgabe der Begleitheizung auf Grundlage der Umgebungstemperatur an. Unter Verwendung eines geschützten Algorithmus misst der RAYSTAT-ECO-10 die Umgebungstemperatur und ermittelt die entsprechenden Einschaltzeiten für die

Heizleitungen. Da die Umgebungstemperatur im Winter häufig unter dem Gefrierpunkt, jedoch weit über der minimalen ausgelegten Umgebungstemperatur liegt, lassen sich beträchtliche Energieeinsparungen erzielen. Die Parameter lassen sich einfach einstellen und in einem Display anzeigen. Das Steuergerät ist mit einem Steuerrelais (25 A) ausgestattet, welches das direkte Anschließen eines Heizkreises bis max. 25 A Absicherung ermöglicht. Des weiteren kön-

nen über ein Alarmrelais (2 A) Fehlermeldungen, wie z.B. Unter-/Übertemperatur oder Sensorfehler, ausgegeben und ggf. an die GLT weitergeleitet werden. Im Lieferumfang ist ein Pt 100-Sensor für die Erfassung der Umgebungstemperatur in Nicht-Ex-Bereichen enthalten. Das Steuergerät RAYSTAT-ECO-10 ist für eine Montage im Freien geeignet und für einen störungsfreien Dauerbetrieb ausgelegt.



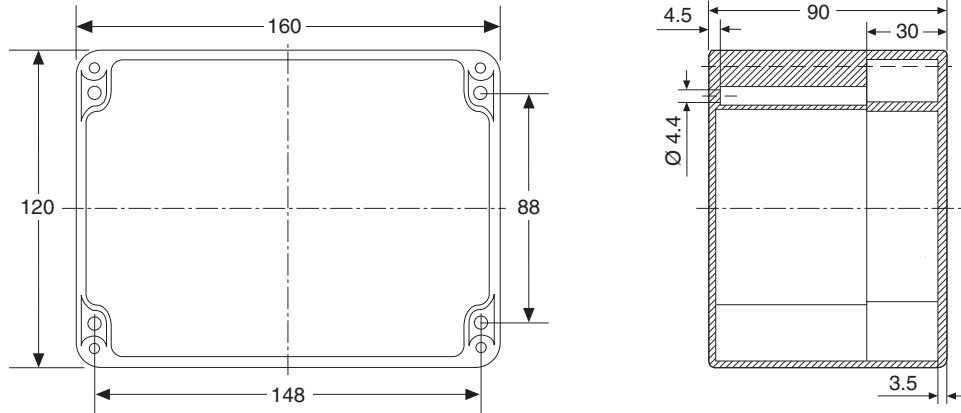
### Anwendung

Anwendung	Energiesparendes Frostschutz-Steuergerät mit Umgebungstemperatursensor für den Nicht-Ex-Bereich
Bereichsklassifizierung	Nicht-Ex-Bereiche, im Freien
Umgebungstemperaturbereich	-40°C bis +40°C
Betriebsspannung	AC 230 V, ±10%, 50/60 Hz
Eigenverbrauch/Nennleistung	≤ 14 VA

### Gehäuse

Schutzart	IP65
Werkstoff	Gehäuse aus grauem Polycarbonat Transparenter Deckel
Deckelbefestigung	4 unverlierbare Schrauben
Bohrungen	2 x M25 Direktanschluss elektrische Beheizung mit M25-Anschlussgarnitur und Netzleitung 1 x M20 Anschluss der Alarmeinrichtung, bei Lieferung mit Blindstopfen versehen 1 x M16 Anschluss Pt 100-Sensor

**Abmessungen (nominal)**  
Maße in mm



**Temperatursensor**

Typ	Pt 100 in 3-Leiter-Technik nach IEC Klasse B
Bereichsklassifizierung	Nicht-Ex-Bereich
Das Sensorkabel kann mit einem 3-adrigen geschirmten Kabel mit max. 20 Ω pro Leiter verlängert werden (max. 150 m bei 3 x 1,5 mm <sup>2</sup> Leiterquerschnitt). Zur Verlängerung der Sensorleitung sollte ein abgeschnittenes Kabel verwendet werden, wenn es in Kabelkanälen oder in der Nähe von Hochspannungsleitungen verlegt wird. Die Abschirmung des Verlängerungskabels darf nur am Steuergerät geerdet werden.	

**Ausgabereleis**

Steuerrelais	Einpoliger Schließer, Nennstrom: 25 A bei AC 250 V
Alarmrelais	Einpolige Wechsler, Nennstrom: 2 A bei AC 250 V, potenzialfrei

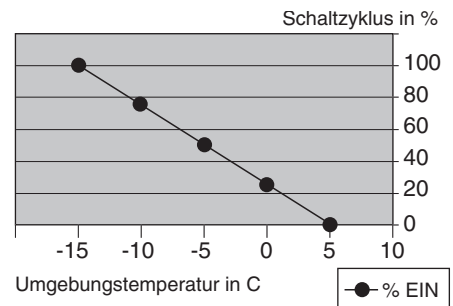
**Programmierbare Parameter**

Einstellbereich Haltetemperatur	0°C bis +30°C
Einstellbereich min. Umgebungstemperatur	-30°C bis 0°C
Betrieb der elektrischen Beheizung bei Sensorfehler	EIN oder AUS (benutzerdefiniert)
Potenzialfreier Betrieb	JA oder NEIN
Die Parameter können im spannungsfreien Zustand programmiert werden (interne Batterie) und werden in einem nichtflüchtigen Speicher abgelegt.	

**Energiesparen mit Umgebungstemperatur-proportionaler Steuerung (PASC)**

Schaltzyklen (Heizung eingeschaltet) entsprechend der Umgebungstemperatur.  
Beispiel: min. Umgebungstemperatur = -15°C und Haltetemperatur (Einstellwert) = +5°C

Umgebungstemperatur	% EIN
-15	100
-10	75
-5	50
0	25
5	0

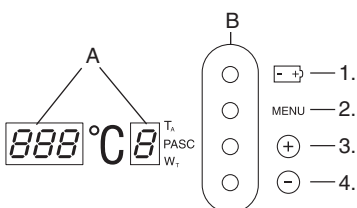


Ergebnis: Bei einer Umgebungstemperatur von -5°C lassen sich 50% Energie einsparen.

**Fehlermeldungen**

Sensorfehler	Sensor Kurzschluss / Sensor Unterbrechung
Untertemperatur	min. Umgebungstemperatur unterschritten
Spannungsfehler	Betriebsspannung bzw. Ausgangsspannung zu niedrig

**Display-Anordnung**

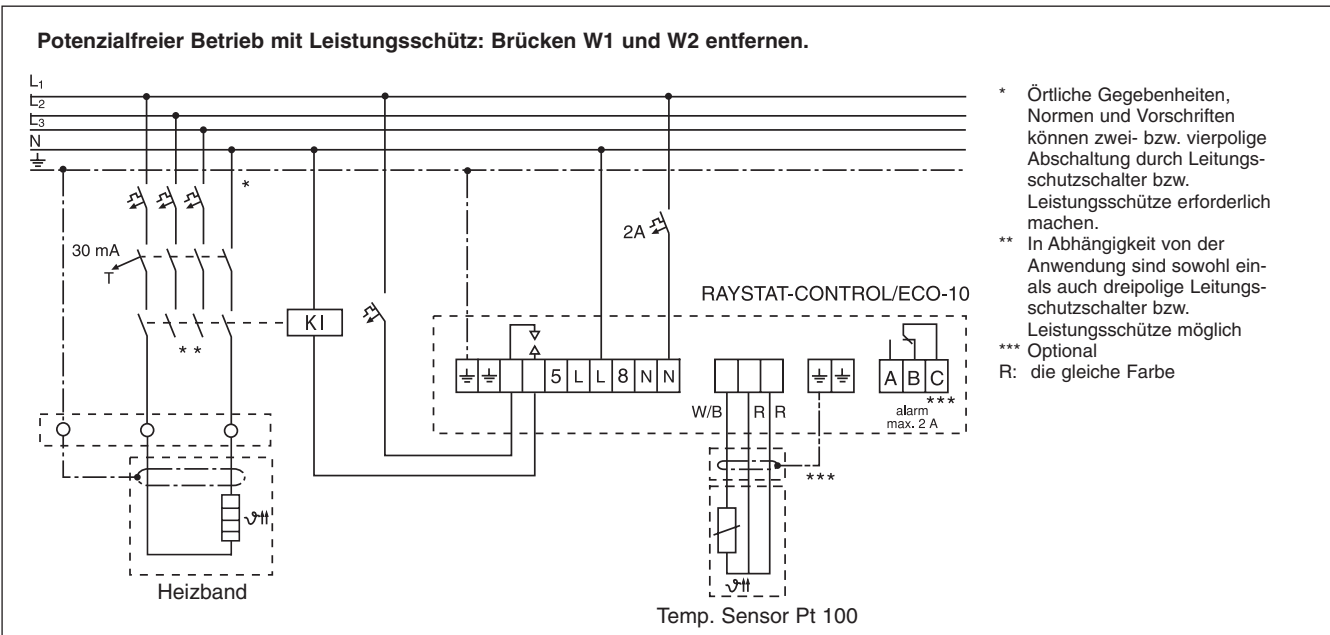
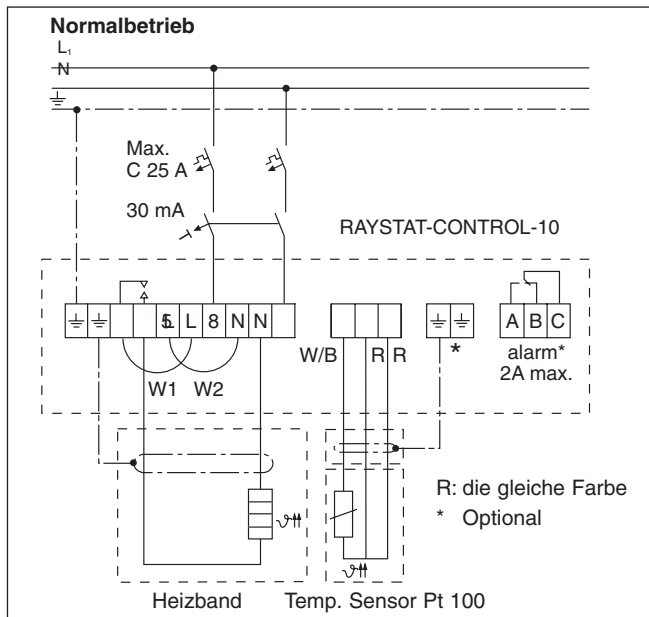


A. LED-Display (Parameter- und Fehlerangaben)

B. Steuerungstasten

1. Batterie-Taste
2. Menü-Taste
3. Wert erhöhen
4. Wert senken

**Anschlusschema**



- \* Örtliche Gegebenheiten, Normen und Vorschriften können zwei- bzw. vierpolige Abschaltung durch Leistungsschalter bzw. Leistungsschütze erforderlich machen.
- \*\* In Abhängigkeit von der Anwendung sind sowohl ein- als auch dreipolige Leistungsschütze möglich.
- \*\*\* Optional
- R: die gleiche Farbe

**Anschlussklemmen**

Spannungsversorgung	3 Klemmen für 0,75 bis 4 mm <sup>2</sup> Leiter
Pt 100-Sensoranschluss	4 Klemmen für 0,75 bis 2,5 mm <sup>2</sup> Leiter
Steuerrelais-Anschluss	3 Klemmen für 0,75 bis 4 mm <sup>2</sup> Leiter
Alarmrelais-Anschluss	3 Klemmen für 0,75 bis 2,5 mm <sup>2</sup> Leiter

<b>Montage</b>	Befestigungswinkel SB-100/SB-101 oder Wandmontage
----------------	---

<b>Bestellinformationen</b>	
Bestellbezeichnung	RAYSTAT-ECO-10
Bestellnummer & Gewicht	145232-000 (800 g)

<b>Zubehör</b>	
Bestellbezeichnung	REDUCER-M25/M20-PA M25-Außengewinde/M20-Innengewinde
Bestellnummer & Gewicht	184856-000 (100 g)

Elektro Neumayr  
 Inh. Franz Neumayr  
 Preysingstraße 41-43 • 85283 Wolnzach  
 Fon +49 (0)8442 3998 • Fax +49 (0)8442 4436  
 www.elektro-neumayr.de  
 info@elektro-neumayr.de

