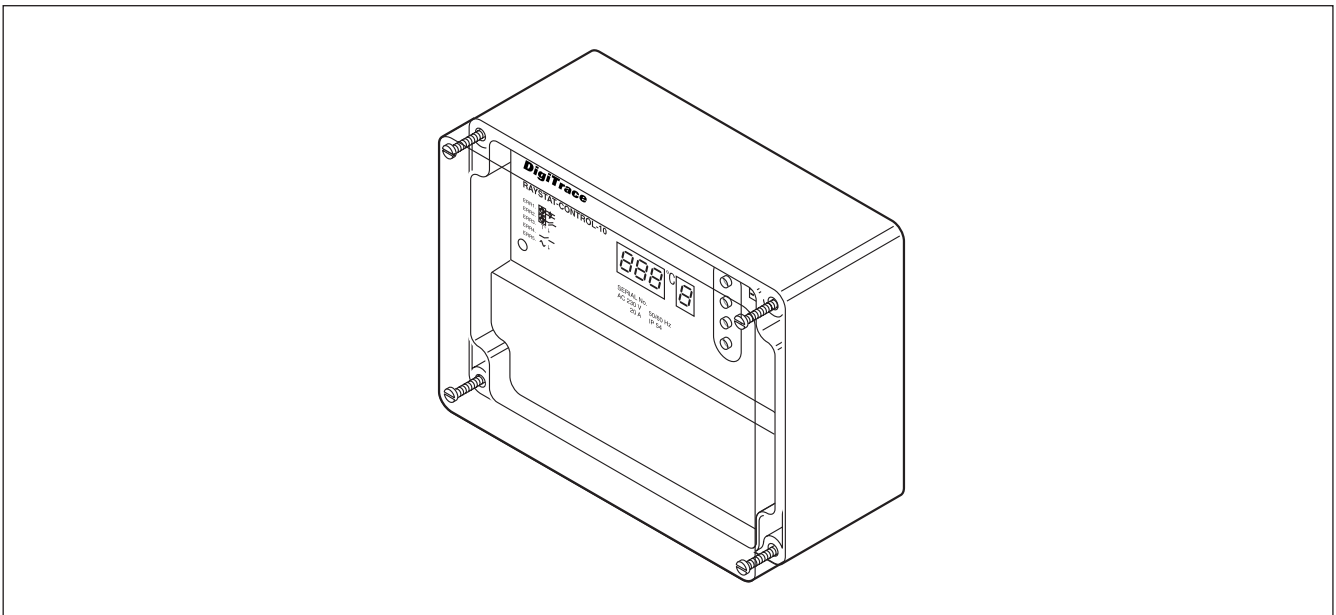


Programmierbarer Thermostat mit Anlegesensor (für Nicht-Ex-Bereich)

Der elektronische Thermostat mit Anlegesensor ist für die benutzerfreundliche Steuerung und Überwachung von elektrischen Beheizungen ausgelegt worden. Der Thermostat ist mit einem Steuerrelais (25 A Schaltstrom), das auch potenzialfrei betrieben werden kann und einem potenzialfreien Alarmrelais, (Wechsler, 2 A) ausgestattet.

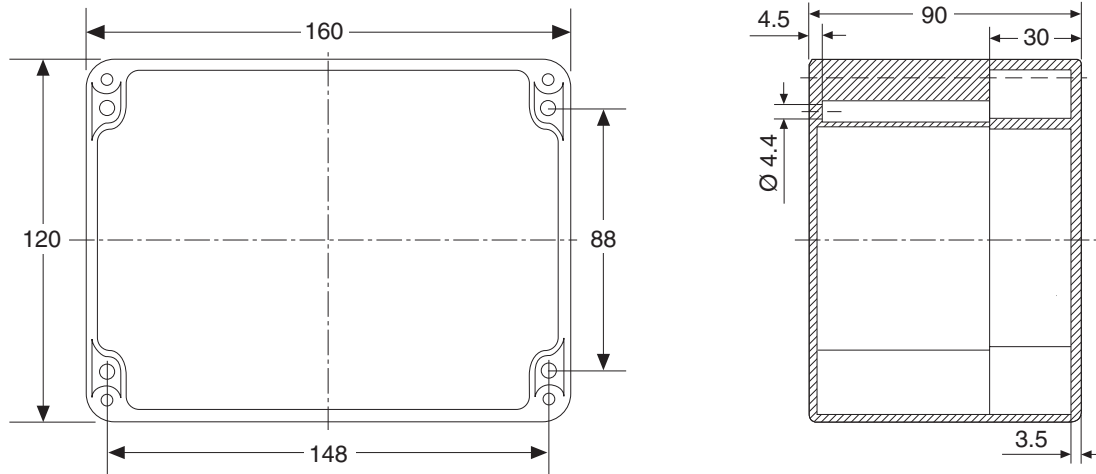
Die Parameter, und gegebenenfalls die Fehlermeldungen, werden in einem Display zur Anzeige gebracht. Die Parameter lassen sich einfach programmieren, auch im spannungsfreien Zustand (interne Batterie). Der Thermostat RAYSTAT-CONTROL-10 wird mit einem Pt 100-Sensor und einem verlängerbaren 3 m langen Silikonkabel geliefert.

Zwei M25-Bohrungen ermöglichen den direkten Anschluss des Zuleitungskabels und der elektrischen Beheizung am Thermostat. Der Thermostat kann mit den Befestigungswinkeln SB-100 oder SB-101 auf Rohrleitungen befestigt werden.



Anwendung	Programmierbarer Thermostat mit Anlegesensor für den Nicht-Ex-Bereich
Bereichsklassifizierung	Nicht-Ex-Bereich Einsatz im Ex-Bereich Zone 1 oder Zone 2 mit MONI-Pt 100-EXE möglich (nicht im Lieferumfang) Der Thermostat muss im Nicht-Ex-Bereich montiert werden!
Umgebungstemperaturbereich	-40°C bis +40°C
Betriebsspannung	AC 230 V, ±10%, 50/60 Hz
Eigenverbrauch/Nennleistung	≤ 14 VA
Gehäuse	
Schutzart	IP65
Werkstoff	Gehäuse aus grauem Polycarbonat Deckel aus transparentem Polycarbonat
Deckelbefestigung	4 unverlierbare Schrauben
Bohrungen	2 x M25 Direktanschluss elektrische Beheizung mit M25-Anschlussgarnitur und Netzleitung 1 x M20 Anschluss der Alarmeinrichtung, bei Lieferung mit Blindstopfen versehen 1 x M16 Anschluss Pt 100-Sensor 1 x Blindstopfen

Abmessungen (nominal)
Maße in mm



Temperatursensor

Typ	Pt 100 in 3-Leiter-Technik nach IEC Klasse B
Bereichsklassifizierung	Nicht-Ex-Bereich
Durchmesser Sensorleitung	3.9 mm
Durchmesser Sensorelement	3.8 mm
Sensorklänge (total)	3 m
max. Einsatztemperaturbereich	200°C

Temperaturbereich

Sensorelement aus Edelstahl	+400°C
Sensorleitung mit Silikonummantelung	+200°C

Die Sensorleitung kann mit einem 3-adrigen (+PE) Kabel mit max. 20 Ω Leiterwiderstand verlängert werden (max. 150 m bei 3 x 1,5 mm² Leiterquerschnitt). Wird die Sensorleitung in einem Kabelschacht oder neben Hochspannungsführenden Leitungen verlegt, so ist eine abgeschirmte Leitung zu verwenden. Die Abschirmung sollte nur am Steuergerät bzw. Thermostat geerdet werden.

Ausgangsrelais

Steuerrelais	Einpoliger Schließer, Nennstrom: 25 A bei AC 250 V
Alarmrelais	Einpolige Wechsler, Nennstrom: 2 A bei AC 250 V, potenzialfrei

Programmierbare Parameter

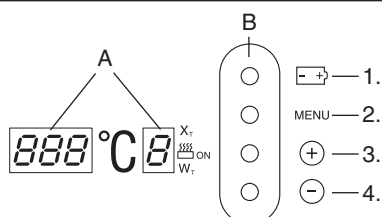
Einstellbereich Haltetemperatur	0°C bis +150°C
Schaltdifferenz (Hysterese)	1 K bis 5 K
Untertemperaturalarm	-40°C bis +148°C
Übertemperaturalarm	+2°C bis +150°C oder AUS
Betrieb der elektrischen Beheizung bei Sensorfehler	EIN oder AUS
potenzialfreier Betrieb	JA oder NEIN

Die Parameter können im spannungsfreien Zustand programmiert werden (interne Batterie) und werden in einem nichtflüchtigen Speicher abgelegt.

Fehlermeldungen

Sensorfehler	Sensor Kurzschluss / Sensor Unterbrechung
Temperaturfehler	Übertemperatur/Untertemperatur
Spannungsfehler	Betriebsspannung bzw. Ausgangsspannung zu niedrig

Geräteansicht

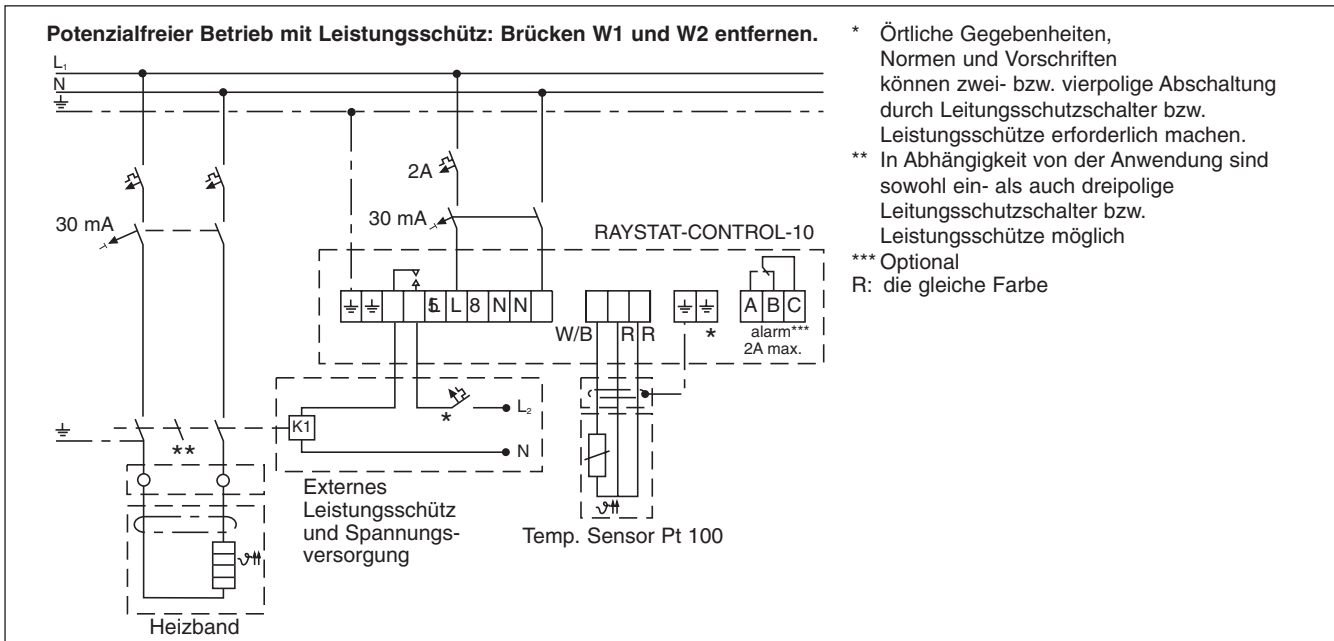
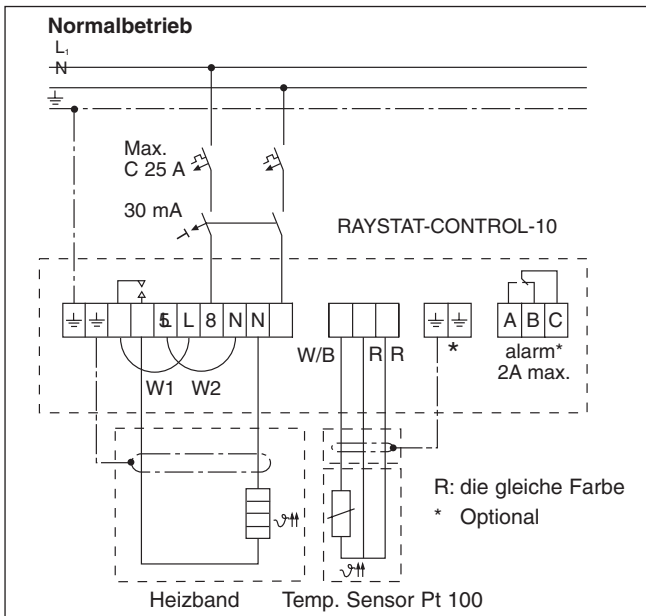


A. LED-Display (Parameter- und Fehlerangaben)

B. Steuerungstasten

1. Batterie-Taste
2. Menü-Taste
3. Wert erhöhen
4. Wert senken

Anschlusschema



Anschlussklemmen

Spannungsversorgung	3 Klemmen für 0,75 mm ² bis 4 mm ² Leiter
Pt 100-Sensoranschluss	4 Klemmen für 0,75 mm ² bis 2,5 mm ² Leiter
Steuerrelais-Anschluss	3 Klemmen für 0,75 mm ² bis 4 mm ² Leiter
Alarmrelais-Anschluss	3 Klemmen für 0,75 mm ² bis 2,5 mm ² Leiter

Montage	Befestigungswinkel SB-100/SB-101 oder Wandmontage
---------	---

Bestellinformationen	
Bestellbezeichnung	RAYSTAT-CONTROL-10
Bestellnummer & Gewicht	828810-000 (800 g)

Zubehör	
Bestellbezeichnung	REDUCER-M25/M20-PA M25-Außengewinde/M20-Innengewinde
Bestellnummer & Gewicht	184856-000 (100 g)

Elektro Neumayr
 Inh. Franz Neumayr
 Preysingstraße 41-43 • 85283 Wolnzach
 Fon +49 (0)8442 3998 • Fax +49 (0)8442 4436
 www.elektro-neumayr.de
 info@elektro-neumayr.de

