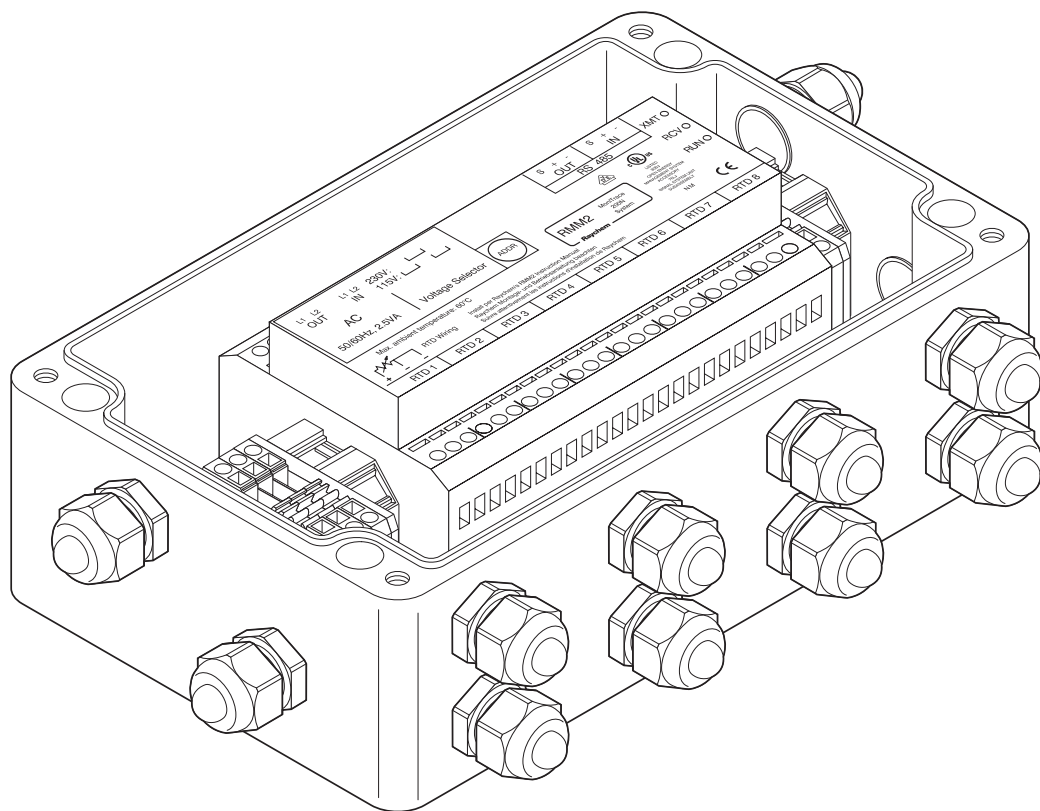


## Externes Beheizungs-Überwachungsmodul

Das externe Überwachungsmodul MoniTrace RMM2-E übermittelt Pt 100-Temperatur-signale aus dem Heizsystem an das MoniTrace 200N-E. Es können bis zu je 8 Pt 100 Sensoren an ein MoniTrace RMM2-E angeschlossen werden. Die Signale werden über eine 2-Ader-Leitung (RS-

485) an das zentrale Steuerungs- und Überwachungsgerät MoniTrace 200N-E übermittelt. Bis zu 16 Überwachungsmodule können in einem System, die gesamte Signalübertragung über eine 2-Ader-Leitung, eingebunden werden. Somit stehen max. 128 (16 x 8 Pt 100) Temperatureingänge zur

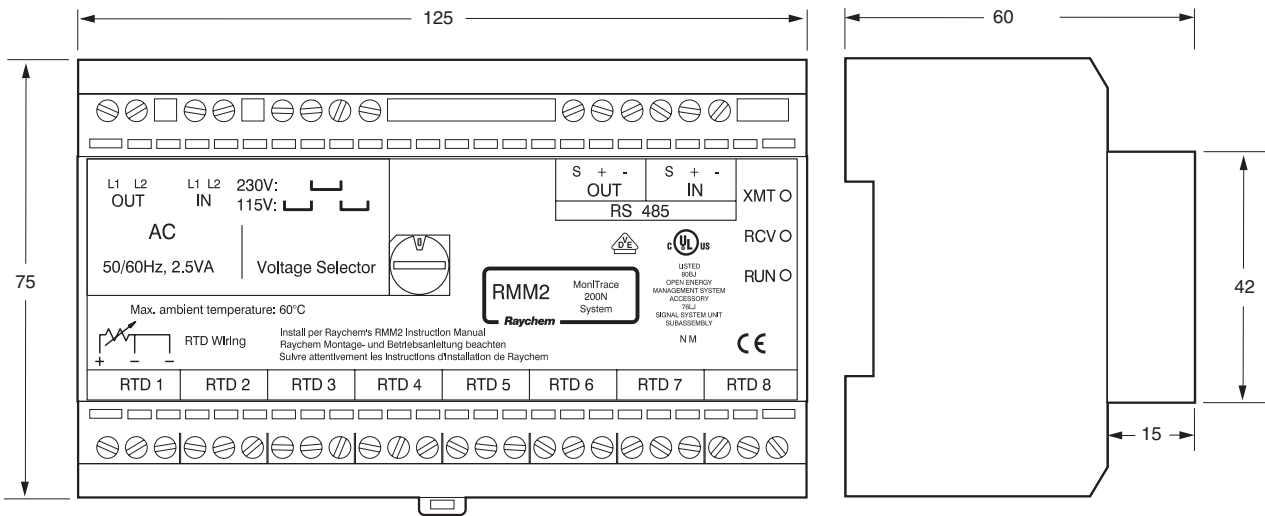
Verfügung. Das MoniTrace RMM2-E benötigt eine separate Spannungsversorgung (AC 230 V) und ist wahlweise ohne zusätzliches Gehäuse für den Nicht-Ex-Bereich oder mit zusätzlichem Gehäuse für den Einsatz im Ex-Bereich, Zone 2, lieferbar.



MONI-RMM2-EX-E

**Abmessungen (nominal)**

Maße in mm



**Technische Daten (allgemein)**

Bereichsklassifizierung	MONI-RMM2-EX-E MONI-RMM2-E	Ex-Bereich (Zone 2) Nicht-Ex-Bereich
Zulassungen	<p>CE Ex-Bereiche:  II 3G EEx n R II T6 EN 50 021</p> <p>CE Nicht-Ex-Bereich: </p>	
Einsatztemperaturbereich	-40°C bis +60°C	
Lagerungstemperatur	-51°C bis +60°C	
Relative Luftfeuchtigkeit	max. 95%, keine Kondensation	
Betriebsspannung	AC 115/230 V (wählbar), 50/60 Hz	
Eigenverbrauch/Nennleistung	3 VA	

**Technische Daten MONI-RMM2-EX-E**

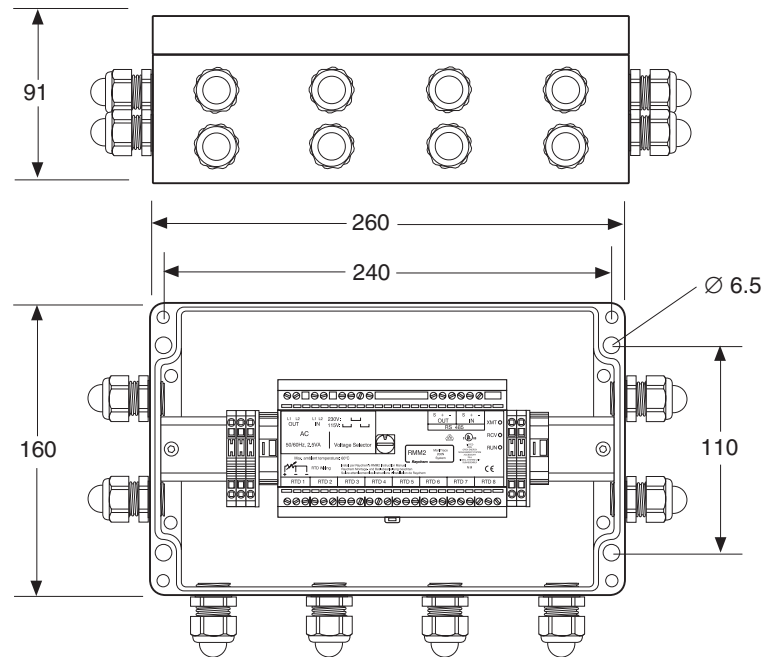
Schutzart	IP66
Gehäusematerial	glasfaserverstärktes Polyester, Deckeldichtung: Silikon
Farbe	Schwarz
Einsatztemperaturbereich	-20°C bis +60°C
Deckelbefestigung	4 x M6, Zylinderkopfschraube, unverlierbar, rostfreier Stahl
Durchführungen	12 x M20
Kabelverschraubungen	EEx e, 12 x M20 mit integrierten Blindstopfen (für 6 mm bis 12 mm Leitungsquerschnitt)
Montage	Wandmontage mit 4 Montagelöchern Lochdurchmesser: 5 mm

**Temperatursensoren**

Typ	Pt 100 in 3-Leiter-Technik, Temperaturkoeffizient gemäß IEC 751-1983
Anzahl der Anschlüsse	Bis zu 8 Pt 100-Sensoren an ein MoniTrace RMM2-E Kann mit einem 3-adrigen abgeschirmten Kabel und einer Impedanz von max. 20 Ohm pro Leiter verlängert werden (z.B. 150 m mit einem 3 x 1,5 mm <sup>2</sup> -Kabel). Wenn die Sensorleitung in Kabelkanälen oder in der Nähe von Starkstromleitungen verlegt wird, sollte die Sensorleitung geschirmt werden. Ein Ende des Schirms sollte nur auf der Seite des Reglers geerdet werden.
Einsatzbereich	Sensoren mit der für den Einsatzbereich erforderlichen und entsprechenden Zulassung verwenden.

**Abmessungen (nominal)**

Maße in mm

**MoniTrace RMM2-E im Gehäuse  
für den Einsatz im Ex-Bereich**

**Netzwerkverbindung**

Typ	RS-485
Kabel	abgeschirmte verdrehte 2-Ader-Leitung
Länge	max.1200 m
Anzahl	Max. 16 MoniTrace RMM2-E an einem MoniTrace 200N-E möglich
Adresse	Mittels Drehknopfschalter am MoniTrace RMM2 einstellbar

**Anschlussklemmen**

Spannungsversorgung (Ein-/Ausgang)	4 Anschlussklemmen für 0,2 mm <sup>2</sup> bis 4 mm <sup>2</sup> Leiter
Erdung	10 Anschlussklemmen für bis zu 4 mm <sup>2</sup>
Pt 100-Sensor-Anschlüsse	8 x 3 Anschlussklemmen für 0,2 mm <sup>2</sup> bis 2,5 mm <sup>2</sup>
RS-485-Anschluss	2 x 3 Anschlussklemmen für 0,2 mm <sup>2</sup> bis 2,5 mm <sup>2</sup>

**Elektromagnetische Verträglichkeit (EMV)**

Störsicherheit	Entspricht EN 50 082-2 (Schwerindustrie)
Emissionen	Entspricht EN 50 081-1 (Leichtindustrie)

Bestellinformationen	Bestellbezeichnung	Bestellnummer	Gewicht
<b>MoniTrace RMM2-E</b>			
Nicht-Ex-Bereich	MONI-RMM2-E	689361-000	1,2 kg
Ex-Bereich (Zone 2)	MONI-RMM2-EX-E	699418-000	3,2 kg
<b>Temperatursensor (Pt 100)</b>			
Pt 100 Temperatursensor für Zone 1	MONI-PT100-EXE	967094-000	0,6 kg
Pt 100 Temperatursensor für Nicht-Ex-Bereich	MONI-PT100-NH	140910-000	0,2 kg

**Netzwerkleitung (300 m Rolle)**

abgeschirmte verdrehte 2-Ader-Leitung	MONI-RS485-WIRE	549097-000	7,5 kg
---------------------------------------	-----------------	------------	--------

Elektro Neumayr  
 Inh. Franz Neumayr  
 Preysingstraße 41-43 • 85283 Wolnzach  
 Fon +49 (0)8442 3998 • Fax +49 (0)8442 4436  
[www.elektro-neumayr.de](http://www.elektro-neumayr.de)  
[info@elektro-neumayr.de](mailto:info@elektro-neumayr.de)

