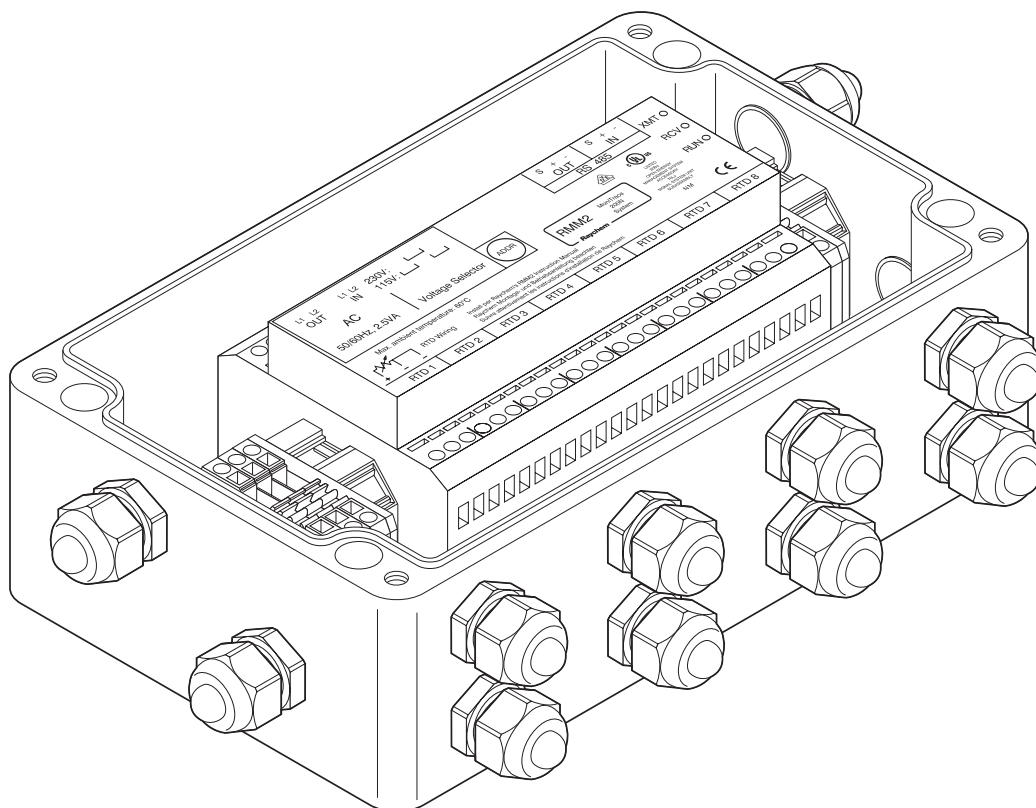


## Externes Beheizungs-Überwachungsmodul

Das externe Überwachungsmodul MoniTrace RMM2-E übermittelt Pt 100-Temperatursignale aus dem Heizsystem an das MoniTrace 200N-E. Es können bis zu je 8 Pt 100 Sensoren an ein MoniTrace RMM2-E angeschlossen werden. Die Signale werden über eine 2-Adler-Leitung

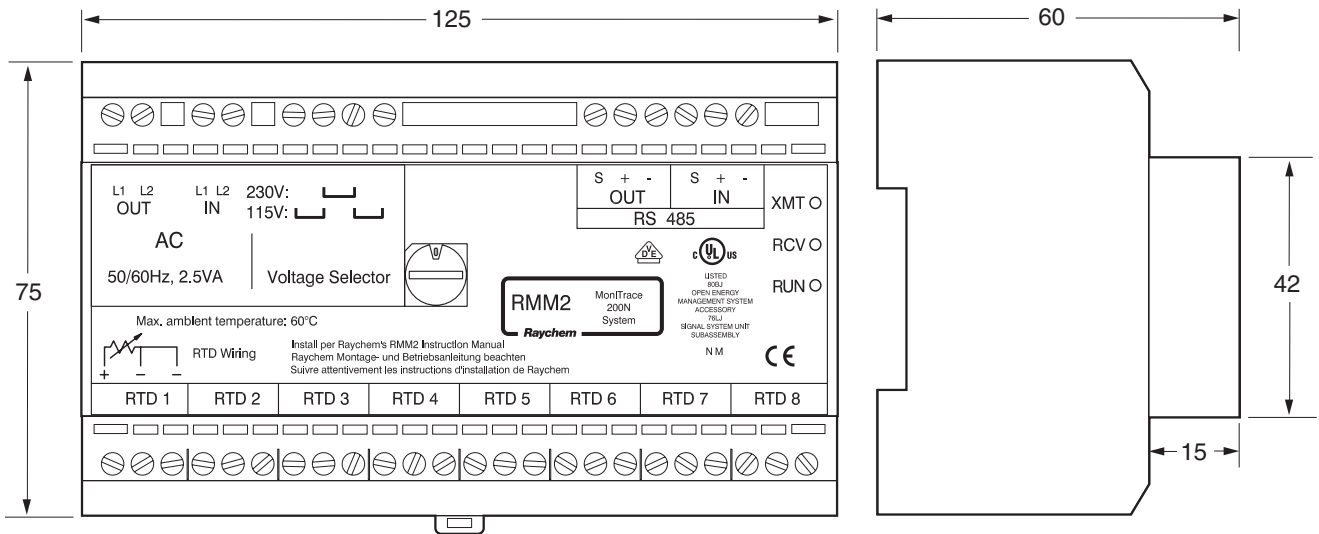
(RS-485) an das zentrale Steuerungs- und Überwachungsgerät MoniTrace 200N-E übermittelt. Bis zu 16 Überwachungsmodulare können in einem System, die gesamte Signalübertragung erfolgt über eine 2-Adler-Leitung, eingebunden werden. Somit stehen max. 128 (16 x 8 Pt 100) Temperaturein-

gänge zur Verfügung. Das MoniTrace RMM2-E benötigt eine separate Spannungsversorgung (AC 230 V) und ist wahlweise ohne zusätzliches Gehäuse für den Nicht-Ex-Bereich oder mit zusätzlichem Gehäuse für den Einsatz im Ex-Bereich, Zone 2, lieferbar.






**MONI-RMM2-EX-E**

**Abmessungen (nominal)**  
Maße in mm



**Technische Daten (allgemein)**

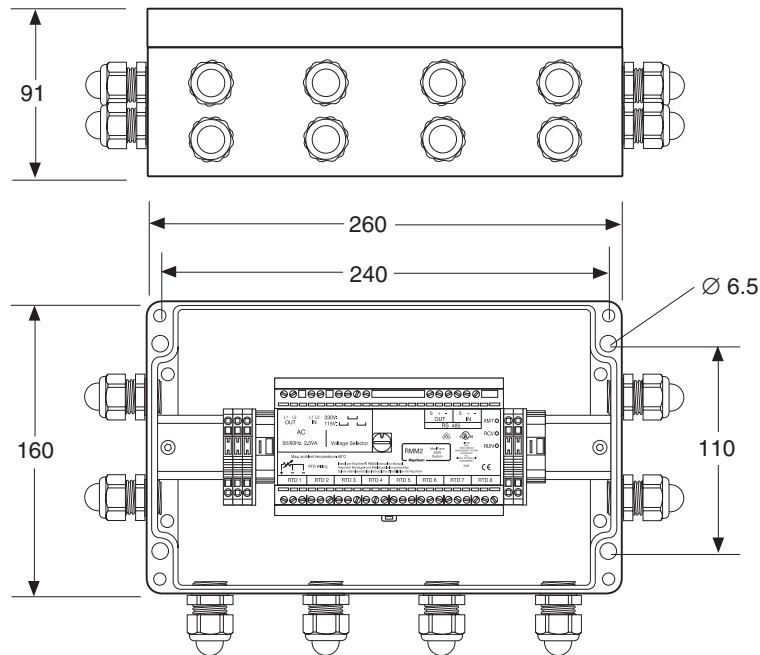
Bereichsklassifizierung	Ex-Bereich (Zone 2) oder Nicht-Ex-Bereich MONI-RMM2-EX-E für Ex-Bereich (Zone 2) oder Nicht-Ex-Bereich MONI-RMM2-E für den Schaltschrankbau, Nicht-Ex-Bereich
Zulassungen	 II 3 G/D EEx n R T6 IP66 T=70°C EN 50 021 BASEEFA03ATEX0739X   Nicht-Ex-Bereich: 
Einsatztemperaturbereich	-40°C bis +60°C
Lagerungstemperatur	-51°C bis +60°C
Relative Luftfeuchtigkeit	max. 95%, keine Kondensation
Betriebsspannung	AC 115/230 V (wählbar), +10%, 50/60 Hz
Eigenverbrauch/Nennleistung	3 VA

RMM2 im Gehäuse für Ex-Bereich	MONI-RMM2-EX-E
Schutzart	IP 66
Zulassungen	II 3 G/D EEx n R T6 IP 66 T=70°C gemäß EN 50 021
Gehäusematerial	glasfaserverstärktes Polyester, Deckeldichtung: Silikon
Farbe	Schwarz
Einsatztemperaturbereich	-20°C bis +60°C
Deckelbefestigung	4 x M6, Zylinderkopfschraube, unverlierbar, rostfreier Stahl
Durchführungen	12 x M20
Kabelverschraubungen	EEx e, 12 x M20 mit integrierten Blindstopfen (für 6 mm bis 12 mm Leitungsquerschnitt)
Montage	Wandmontage mit 4 Montagelöchern Lochdurchmesser: 5 mm

Temperatursensoren	
Typ	Pt 100 in 3-Leiter-Technik, Temperaturkoeffizient gemäß IEC 751-1983
Anzahl der Anschlüsse	Bis zu 8 Pt 100-Sensoren an ein MoniTrace RMM2-E Kann mit einem 3-adrigen abgeschirmten Kabel und einer Impedanz von max. 20 Ohm pro Leiter verlängert werden (z.B. 150 m mit einem 3 x 1,5 mm <sup>2</sup> -Kabel). Wenn die Sensorleitung in Kabelkanälen oder in der Nähe von Starkstromleitungen verlegt wird, sollte die Sensorleitung geschirmt werden. Ein Ende des Schirms sollte nur auf der Seite des Reglers geerdet werden.
Einsatzbereich	Sensoren mit der für den Einsatzbereich erforderlichen und entsprechenden Zulassung verwenden.

**Abmessungen (nominal)**

Maße in mm

**MoniTrace RMM2-E im Gehäuse  
für den Einsatz im Ex-Bereich**

**Netzwerkverbindung**

Typ	RS-485
Kabel	abgeschirmte verdrehte 2-Ader-Leitung
Länge	max. 1200 m
Anzahl	Max. 16 MoniTrace RMM2-E an einem MoniTrace 200N-E möglich
Adresse	Mittels Drehknopfschalter am MoniTrace RMM2 einstellbar

**Anschlussklemmen**

Spannungsversorgung (Ein-/Ausgang)	4 Anschlussklemmen für 0,2 mm <sup>2</sup> bis 4 mm <sup>2</sup> Leiter
Erdung	10 Anschlussklemmen für bis zu 4 mm <sup>2</sup>
Pt 100-Sensor-Anschlüsse	8 x 3 Anschlussklemmen für 0,2 mm <sup>2</sup> bis 2,5 mm <sup>2</sup>
RS-485-Anschluss	2 x 3 Anschlussklemmen für 0,2 mm <sup>2</sup> bis 2,5 mm <sup>2</sup>

**Elektromagnetische Verträglichkeit (EMV)**

Störsicherheit	Entspricht EN 50 082-2 (Schwerindustrie)
Emissionen	Entspricht EN 50 081-1 (Leichtindustrie)

**Bestellinformationen**

Bestellbezeichnung	Bestellnummer	Gewicht
<b>MoniTrace RMM2-E</b>		
Nicht-Ex-Bereich	MONI-RMM2-E	307988-000
Ex-Bereich (Zone 2)	MONI-RMM2-EX-E	676040-000
<b>Temperatursensor (Pt 100)</b>		
Pt 100 Temperatursensor für Zone 1	MONI-PT100-EXE	967094-000
Pt 100 Temperatursensor für Nicht-Ex-Bereich	MONI-PT100-NH	140910-000

**Netzwerkleitung (300 m Rolle)**

abgeschirmte verdrehte 2-Ader-Leitung	MONI-RS485-WIRE	549097-000	7,5 kg
---------------------------------------	-----------------	------------	--------

Elektro Neumayr  
 Inh. Franz Neumayr  
 Preysingstraße 41-43 • 85283 Wolnzach  
 Fon +49 (0)8442 3998 • Fax +49 (0)8442 4436  
[www.elektro-neumayr.de](http://www.elektro-neumayr.de)  
[info@elektro-neumayr.de](mailto:info@elektro-neumayr.de)

**ELEKTRO**  
**NEUMAYR**