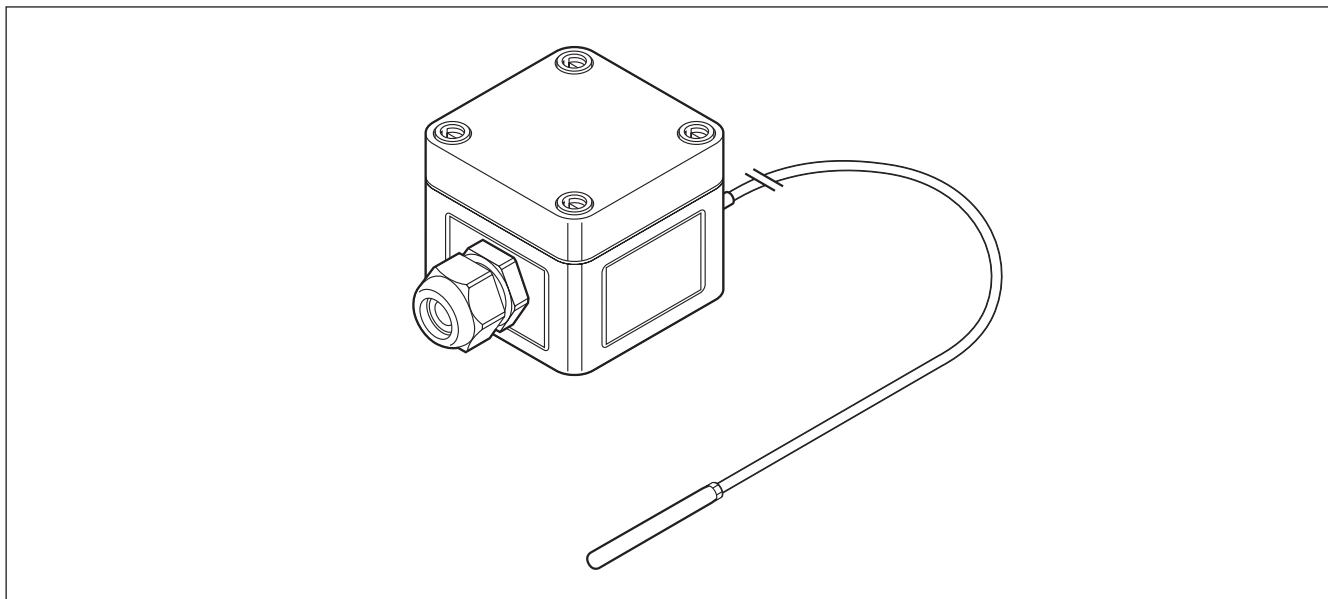


Temperatursensor für den Nicht-Ex-Bereich

Pt 100-Sensor (2-Leiter-Technik) mit glasfaserverstärktem grauen Polycarbonat-Anschlusskasten für den Einsatz im Nicht-Ex-Bereich. Eine M20-Kabelverschraubung für die Anschlussleitung ist vormontiert.



Bereichsklassifizierung	Nicht-Ex-Bereich
Sensorkennzeichnung	keine
Technische Daten	
Sensor	
Typ	Pt 100-Sensor (2-Leiter-Technik) DIN IEC 751, Klasse B
Material	Sensorleitung: Siliconmantel Sensorelement: rostfreier Stahl
Temp. Messbereich	-50°C bis +180°C
Max. Einsatztemperatur Leitung	-50°C bis +180°C (+215°C während 1000 Stunden)
Max. Einsatztemperatur Sensor	+400°C
Abmessungen	Länge: 2 m, Sensorelement \varnothing 6 mm, Sensorleitung \varnothing 4,6 mm
Min. Biegeradius	5 mm (nicht Sensor)
Gehäuse	
Schutzart	IP 66
Material	glasfaserverstärktes Polycarbonat (grau)
Abmessungen	65 x 65 x 57 (mm)
Kabelverschraubung	M20 (Polyamid) geeignet für Leitungsdurchmesser von 10 mm bis 14 mm
max. Einsatztemperatur	-30°C bis +80°C
Deckeldichtung	FCKW-freies Polyurethan (PUR)
Deckelschrauben	Kunststoff
Leiterquerschnitt	0,15 mm ² bis 2,5 mm ²
Anschlussklemmen	3 Zugfederklemmen (Klemmen 2 und 3 sind gebrückt)
Montage	Befestigungswinkel JB-SB-26 oder Wandmontage (4 Montagelöcher, Mittenabstand 50 x 50 (mm))
Bestellinformationen	
Bestellbezeichnung	MONI-PT100-NH
Bestellnummer & Gewicht	140910-000 (500 g)

Elektro Neumayr
Inh. Franz Neumayr
Preysingstraße 41-43 • 85283 Wolnzach
Fon +49 (0)8442 3998 • Fax +49 (0)8442 4436
www.elektro-neumayr.de
info@elektro-neumayr.de