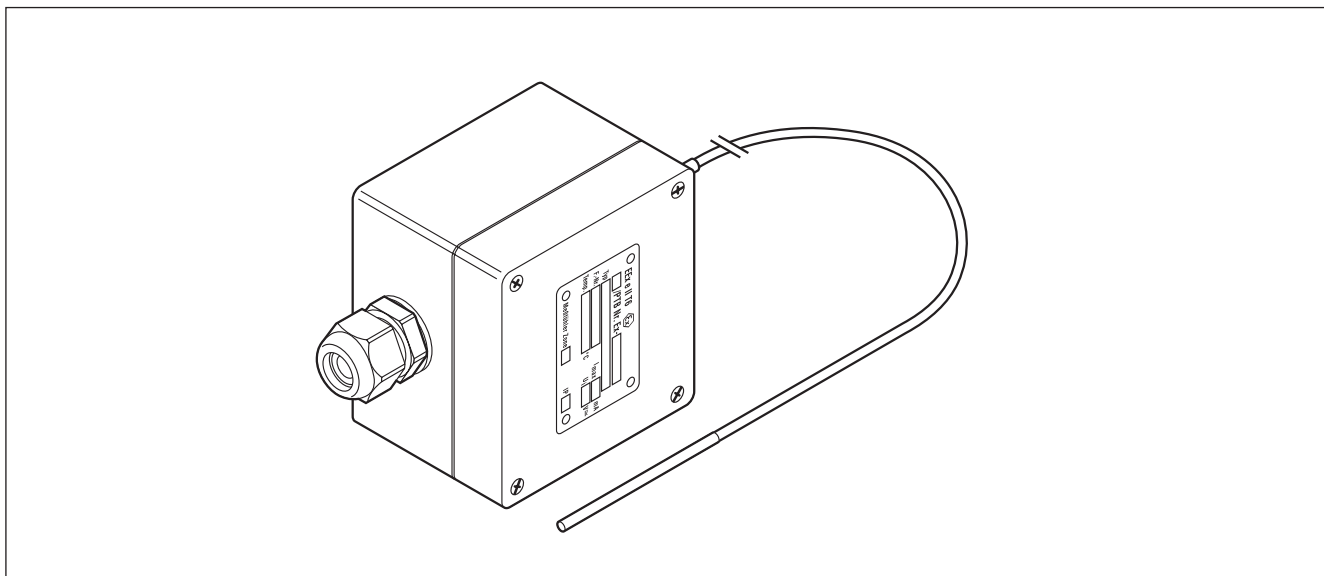


Ex Temperatursensor für Ex-Bereiche (Zone 1)

Der Pt 100-Sensor (3-Leiter-Technik) ist an 4 Zugfederklemmen im glasfaserverstärkten schwarzen Polycarbonat-Anschlusskasten angeschlossen. Eine M20-EEEx e-Kabelverschraubung für die Anschlussleitung ist vormontiert.



Bereichsklassifizierung	Ex-Bereich (Zone 1)
Sensorkennzeichnung	II 2 G/D T=85°C EEx e II T6 (Ta -50°C bis +55°C) BASEEFA03ATEX0697X

Technische Daten

Sensor	
Typ	Pt 100-Sensor (3-Leiter-Technik) DIN IEC 751, Klasse B
Material	Sensorelement und -leitung aus rostfreiem Stahl (MI)
Temp. Messbereich	-100°C bis 500°C
Max. Einsatztemperatur	+585°C
Abmessungen	Länge 2 m, Sensorelement Ø 5 mm, Sensorleitung Ø 3 mm
Min. Biegeradius	20 mm (Sensor nicht biegen)

Gehäuse	
Schutzart	IP 66
Material	glasfaserverstärktes Polycarbonat (schwarz)
Abmessungen	80 x 75 x 55 (mm)
Kabelverschraubung	M20 (EEEx e) geeignet für Leitungsdurchmesser von 10 mm bis 14 mm
Max. Einsatztemperatur	-50°C bis +55°C
Deckeldichtung	Silikon
Deckelschrauben	Edelstahl M4
Leiterquerschnitt	0,5 mm ² bis 2,5 mm ²
Anschlussklemmen	4 Zugfederklemmen

Montage	Befestigungswinkel JB-SB-26 oder Wandmontage (4 Montagelöcher, Mittenabstand 68 x 45 (mm))
----------------	--

Bestellinformationen	
Bestellbezeichnung	MONI-PT100-EXE
Bestellnummer & Gewicht	967094-000 (500 g)

Elektro Neumayr
 Inh. Franz Neumayr
 Preysingstraße 41-43 • 85283 Wolnzach
 Fon +49 (0)8442 3998 • Fax +49 (0)8442 4436
 www.elektro-neumayr.de
 info@elektro-neumayr.de

