

Elektronisches Steuerungs- und Überwachungsgerät

Das MoniTrace 200N-E ist das zentrale Element eines elektronischen Steuerungs- und Überwachungssystems für Beheizungen, das zum Halten von Prozesstemperaturen und zum Frostschutz eingesetzt wird.

Dieses Gerät steuert/regelt bis zu 130 (128+2) Heizkreise.

Die Betriebsarten umfassen Regelung mit Anlegesensor, Umgebungstemperaturmessung und PASC.

PASC

Die Betriebsart Proportional Ambient Sensing Control (PASC) [= Proportionale Steuerung durch Erfassung der Umgebungstemperatur] verwendet einen Algorithmus, mit dem die Zykluszeit und Einschaltdauer der Beheizung bestimmt wird.

Mit Hilfe des PASC Algorithmus kann das MoniTrace 200N-E auf der Basis der Umgebungstemperatur zur Steuerung einer

Gruppe von Heizkreisen eingesetzt werden. Fließbedingungen im Rohrsystem müssen somit nicht berücksichtigt werden. Dadurch kann die Anzahl der erforderlichen Heizkreise erheblich reduziert und Leitungsschutzschalter, Verdrahtung und Steuergeräte eingespart werden.

Externes Steuermodul MoniTrace RMC

Die Heizkreise werden mit Hilfe von maximal 10 externen Steuermodulen (MoniTrace RMC) geschaltet. Jede RMC-Einheit kann für 2 bis 32 Relaisausgänge konfiguriert werden. Die Verbindung der Einheiten mit dem MoniTrace 200N-E erfolgt über eine 2-adrige Leitung (RS-485).

Externes Überwachungsmodul MoniTrace RMM2

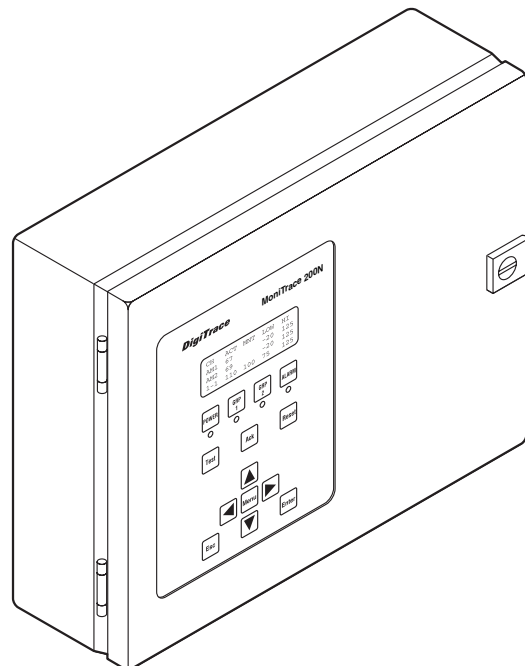
Das MoniTrace 200N-E überwacht bis zu 16 externe Überwachungsmodule (MoniTrace RMM2). An jedes RMM können

bis zu 8 Pt 100 in 3-Leiter-Technik angeschlossen werden. Die MoniTrace RMM2 befinden sich in der Nähe der Temperaturmessstellen im Nicht-Ex- oder Ex-Bereich und werden mit der gleichen 2-adrigen Leitung (RS-485) an das MoniTrace 200N-E angeschlossen. Mittels der externen Module steuert und überwacht das MoniTrace 200N-E das gesamte Heizsystem.

Benutzer-Schnittstelle

Die Bedienung des MoniTrace 200N-E erfolgt mittels einer Folientastatur und einer 4-zeiligen LCD-Anzeige.

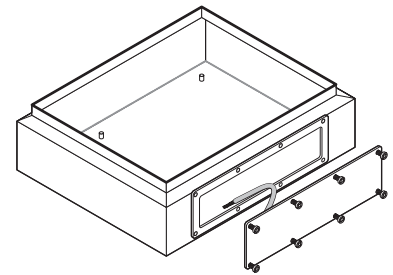
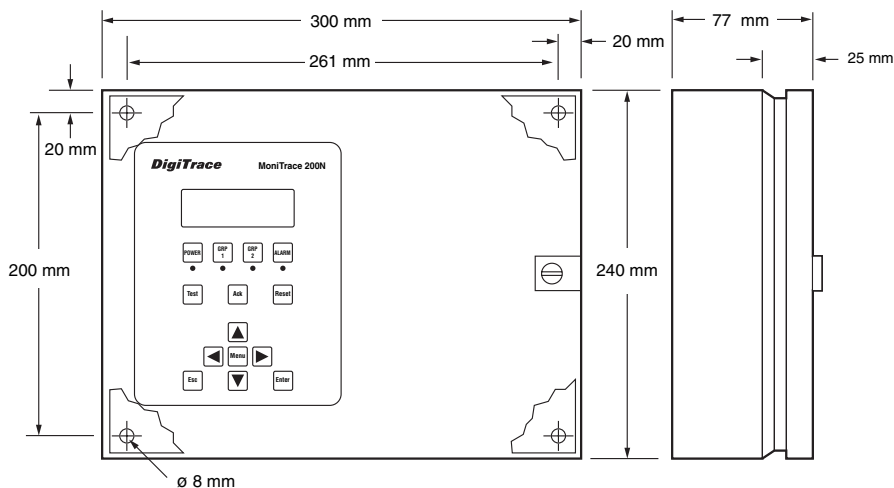
Einstellparameter, Systemstatus und Alarmbedingungen sind am MoniTrace 200N-E verfügbar. Eine Fernabfrage oder Konfiguration über eine RS-232/RS-485 Schnittstelle ist ebenso möglich.



MoniTrace 200N-E

Abmessungen (nominal)

Maße in mm



Abnehmbare Platte für Kabelverschraubung an der Gehäuseunterseite.

Anwendung Mehrkanalregler

Bereichsklassifizierung Nicht-Ex-Bereich

Zulassungen



Technische Daten

Betriebsspannung AC 100 V bis AC 120 V, AC 208 V bis AC 240 V, $\pm 10\%$, mit Schalter wählbar, 50/60 Hz

Nennleistung/Eigenverbrauch ≤ 5 W

Gehäuse

Schutzart IP54

Material Stahl; Beschichtung Pulverspritzlackierung; Deckeldichtung: Neopren

Deckelverriegelung 1 Schlitzschraube

Eingänge Nicht mitgeliefert, Raum für 6 x M20 Kabelverschraubungen auf abnehmbarer Platte

Kabelverschraubung Stromversorgungsleitung 1 x M20, 6-12 mm Leitungsdurchmesser, IP 54 min.

Kabelverschraubung Steuerleitung 1 x M20, 5-9 mm Leitungsdurchmesser, IP 54 min.

Kabelverschraubungen Sensoren / Netzwerk 3 x M16, 2-6 mm Leitungsdurchmesser, IP 54 min.

Einsatztemperaturbereich 0°C bis $+50^{\circ}\text{C}$

Lagerungstemperatur -20°C bis $+60^{\circ}\text{C}$

Relative Luftfeuchtigkeit max. 95%, keine Kondensation

Klimaklasse 3K3, gemäß EN 60 721

Auch als Einbaugerät für Schaltschränke erhältlich (MONI-200N-PM)

Signaleingänge

Umgebungs- oder Rohrtemperaturen Ein oder zwei Pt 100-Sensoren direkt an MoniTrace 200N-E angeschlossen
Bis zu 128 Pt 100-Sensoren angeschlossen über externe Überwachungsmodule (MoniTrace RMM2)

FI-Auslösealarm 2 Digitaleingänge durch MoniTrace 200N-E oder optional über MoniTrace-RMC-2DI

Leistungsschutz-Funktionsüberwachung 2 Digitaleingänge durch MoniTrace 200N-E oder optional über MoniTrace-RMC-2DI

Signalausgänge

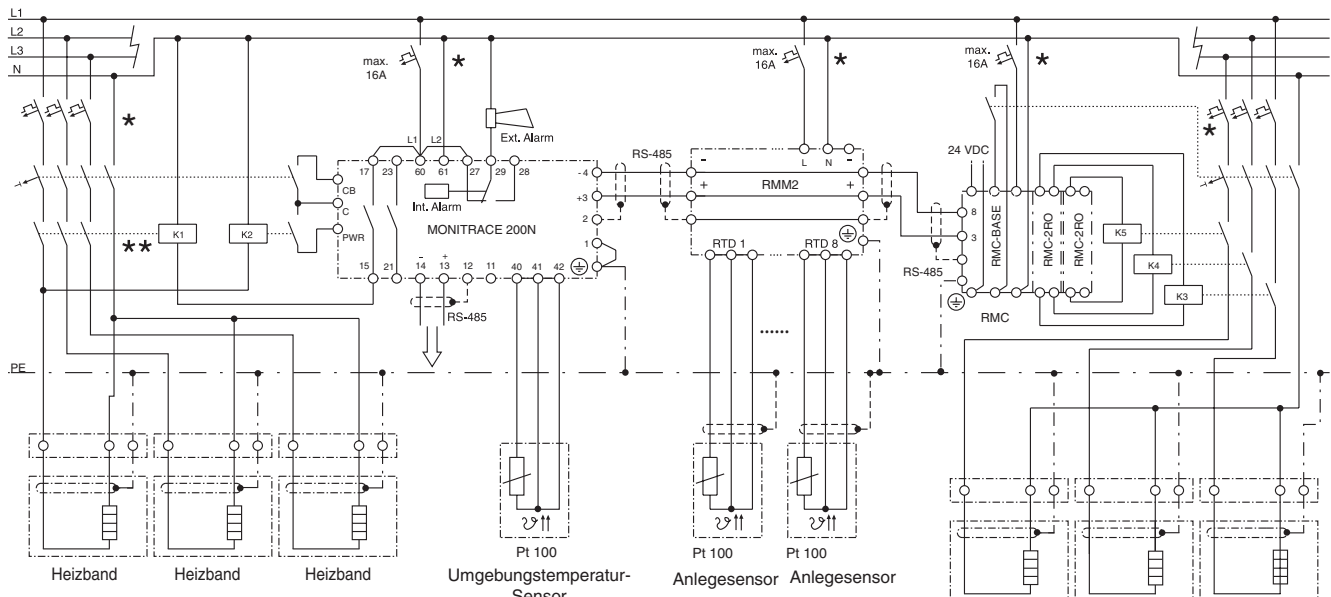
Anzahl der Relaisausgänge Zwei unabhängig voneinander schaltende Steuerrelais (intern)
Bis zu 128 über MoniTrace RMC angeschlossene Steuerrelais (extern) und MONI-RMC-2RO
Ein Alarmrelais (intern)

Steuerrelais Zweipoliger Schließer
Max. zulässiger Schaltstrom: 5 A, AC 120/240 V, DC 24 V

Alarmrelais Zweipoliges Umschaltrelais
Max. zulässiger Schaltstrom: 5 A, AC 120/240 V, DC 24 V

Lebensdauer 5×10^4 Schaltzyklen bei Nennstrom

Anschlusschema



Begleitheizsystem Gruppensteuerung (oder Einzelsteuerung, nicht abgebildet)

- K1 = Leistungssteuerungsschütz für Gruppe 1
- K2 = Spannungsüberwachungsrelais für Gruppe 1
- K3 = Steuerungs-Leistungsschütz für Einzelsteuerung Heizkreis 1
- K4 = Steuerungs-Leistungsschütz für Einzelsteuerung Heizkreis 2
- K5 = Steuerungs-Leistungsschütz für Einzelsteuerung Heizkreis 3

Begleitheizsystem Einzelsteuerung oder Gruppensteuerung

- * Entsprechend den örtlichen Bedingungen, Normen und Regelungen kann ein zwei- oder vierpoliger Leitungsschutzschalter erforderlich sein.
- ** Je nach Anwendung können ein- oder dreipolige Leistungsschütze eingesetzt werden.

Netzwerk

Netzwerkverbindung	Verdrillte 2-Aderleitung (RS-485), maximale Länge 1200 m (MONI-RS485-WIRE)
Max. Anzahl MoniTrace RMM2s	Bis zu 16 Geräte, einzeln adressierbar, jedes mit bis zu 8 Pt 100-Eingängen
Max. Anzahl MoniTrace RMCs	Bis zu 10 Geräte, einzeln adressierbar, jedes mit 2 bis 32 Relaisausgänge
Host-Kommunikationsanschluss	Serieller Port, RS-232 (Vorgabe) oder RS-485, max. Baudrate 19200
Host-Kommunikationsprotokoll	Modbus, RTU oder ASCII

Programmierung und Einstellung

Verfahren	10 Berührungstasten auf der Vorderseite (Test, Rücksetzen, Bestätigung, Menü, Abbruch, Eingabe, ←, →, ↑, ↓) Vierzeilige, hintergrundbeleuchtete LCD-Anzeige mit 20 Zeichen
Sprache	Deutsch, Englisch, Französisch,
Gespeicherte Parameter	Steuerungseinstellungen, mit Zeit und Datum versehenes Ereignisprotokoll.
Speicher	Energieunabhängig, nach Stromausfall wieder hergestellt
Einstellwerte	Haltebereich der beheizten Oberfläche: -7°C bis +315°C Umgebungstemperaturbereich: -73°C bis +52°C
Steuerungsbetriebsarten	Für jeden Heizkreis vom Benutzer wählbar: Thermostat mit Anlegefühler PASC (Proportionale Umgebungstemperaturabhängige Steuerung) Umgebungstemperaturmessung Ein/Aus Einstellbare Einschaltdauer (0 – 100%)
Alarmarten	Über-, Untertemperatur Sensorausfall Kommunikationsstörung FI-Auslösung Leistungsschütz-Ausfall
Wartungsunterstützung	Täglicher Einschalttest (vom Benutzer definierte Tageszeit) Leistungsschütz Ein-/Aus-Zykluszähler und Alarm Betriebsstundenzähler (Heizleitung EIN) Alarmspeicher (bis zu 256 Ereignisse)

Zeitlich abgestimmte Einschaltfunktion

Mit der zeitlich abstimmbaren Einschaltfunktion kann das Steuergerät MONI-200N-E so programmiert werden, dass die Steuerkreise zeitlich verzögert nacheinander eingeschaltet werden. Diese Funktion ist in den beiden durch den Bediener konfigurierbaren Timern „LoadShed Start“ sowie „LoadShed Int“ enthalten. Die „LoadShed“ Funktionen können Einschaltspitzen während der Einschaltphase bei niedrig Umgebungstemperaturen vermeiden.

Anschlussklemmen

Spannungsversorgung	2 Klemmen für 0,2 mm ² bis 4 mm ² Leiter
PE intern	1 Klemme für 0,2 mm ² bis 10 mm ² Leiter
Pt 100-Anschlüsse	2 x 3 Klemmen für 0,2 mm ² bis 2.5 mm ² Leiter
Steuerrelais-Anschluss	2 x 2 Klemmen für 0,2 mm ² bis 2.5 mm ² Leiter
RCD Alarmrelais-Anschluss	2 x 2 Klemmen für 0,2 mm ² bis 2.5 mm ² Leiter
Leistungsschützrelais-Anschluss	2 x 2 Klemmen für 0,2 mm ² bis 2.5 mm ² Leiter
Alarmrelais-Anschluss	3 Klemmen für 0,2 mm ² bis 2,5 mm ² Leiter
RS-485-Anschluss an RMM und RMC	3 Klemmen für 0,2 mm ² bis 2,5 mm ² Leiter
RS-485-Anschluss an Host-Computer	RS-485 3 Klemmen für 0,2 mm ² bis 2,5 mm ² Leiter RS-232 6 Klemmen für 0,2 mm ² bis 2,5 mm ² Leiter

Elektromagnetische Verträglichkeit (EMV)

Störsicherheit	Entspricht EN 50 082-2 (Schwerindustrie)
Emissionen	Entspricht EN 50 081-1 (Leichtindustrie)

Montage

Wandmontage mit 4 Montagelöchern, Mittenabstand 261 mm x 200 mm
Lochdurchmesser: 8 mm.

Bestellinformation	Bestellbezeichnung	Bestellnummer	Gewicht
MoniTrace 200N-E	MONI-200N-E	266429-000	3,9 kg
Einbaugerät ohne Gehäuse	MONI-200N-PM	746245-000	3.2 kg
Pt 100 Temperatursensor für Zone 1	MONI-PT100-EXE	967094-000	0,6 kg
Pt 100 Temperatursensor für den Nicht-Ex-Bereich	MONI-PT100-NH	140910-000	0,2 kg
RS485-Netzwerkkabel 300-m-Rolle	MONI-RS485-WIRE	549097-000	75 kg

Bemerkung: Um eine bequeme Konfiguration und Kontrolle zu ermöglichen, ist eine einfach zu bedienende auf WINDOWS basierende Konfigurationssoftware (MoniTrace Supervisor) bereits im Lieferumfang enthalten.

Elektro Neumayr
Inh. Franz Neumayr
Preysingstraße 41-43 • 85283 Wolnzach
Fon +49 (0)8442 3998 • Fax +49 (0)8442 4436
www.elektro-neumayr.de
info@elektro-neumayr.de

ELEKTRO
NEUMAYR