

Begleitheizungssteuersystem Temperaturbegrenzer

Produktübersicht

Der DigiTrace HTC-915-LIM ist ein kompakter mikroprozessorgesteuerter Temperaturbegrenzer, der einen zuverlässigen Schutz gegen Übertemperaturen von Heizleitungen bietet. Der HTC-915-LIM ist mit zwei Ausgangsrelais – einem Begrenzerrelais, mit im Fehlerfall öffnenden Kontakt, und einem Alarmkontakt – ausgeführt. Der HTC-915-LIM ist in zwei Varianten verfügbar. In der einen dient er als Grundgerät in Verbindung mit dem HTC-915-CONT (Temperaturregler). Die Auslösetemperatur kann über das Bedienfeld des Temperaturreglers HTC-915-CONT programmiert werden. Der Auslösewert ist zwischen 20 und 450°C frei wählbar. In der anderen Variante ist der Begrenzer mit vorprogrammierten Auslösetemperaturen, die den Temperaturklassen T1, T2, T3, T4 oder T5 entsprechen (siehe Tabelle auf der nächsten Seite unten), erhältlich.

Betrieb

Die Temperaturerfassung erfolgt über einen Pt 100-Sensor in 3-Leiter-Technik, der direkt am Begrenzer angeschlossen ist. Um sicherzustellen, dass die Temperatur am wärmsten Punkt erfolgt, muss der Pt 100-Sensor am korrekten Referenzpunkt installiert sein. Bei Verwendung mit einem Exzugelassenen Temperaturfühler (wie dem MONI-PT100-EXE) kann der HTC-915-LIM auch in explosionsgefährdeten Bereichen für die Temperaturbegrenzung eingesetzt

werden. Sensorschluss, Sensorbruch oder ein Sensor der außerhalb seines Messbereiches liegt wird automatisch erfasst, der Steuerausgang wird geöffnet und eine Alarmmeldung wird ausgelöst. Dasselbe geschieht, wenn der programmierte Temperaturgrenzwert überschritten wird. Der Steuerausgang bleibt solange freigeschaltet, bis ein manueller "RESET" erfolgt ist und dies auch dann, wenn zwischenzeitlich die erfasste Temperatur unter den programmierten Temperaturgrenzwert fällt. Der Begrenzer kann über das Alarmmenü des HTC-915-Reglers, manuell durch Betätigung der Rückstelltaste oder die als Option erhältliche Supervisor Software zurückgestellt werden.

Überwachung

Bei Verwendung des Begrenzers in Verbindung mit dem Regler HTC-915-CONT kann die Kombination als Steuer- und Überwachungssystem eingesetzt werden, das eine Vielzahl an Parametern misst, wie: Temperatur, Spannung, Leistung, Schaltheufigkeit, Betriebsstunden, Lastwiderstand, Laststrom und Fehlerstrom. Zur Sicherstellung der Betriebssicherheit kann das Steuergerät so programmiert werden, dass es die Heizkreise regelmäßig auf Fehler überprüft und bei einem Problem innerhalb des Begleitheizsystems sofort das Wartungspersonal alarmiert.

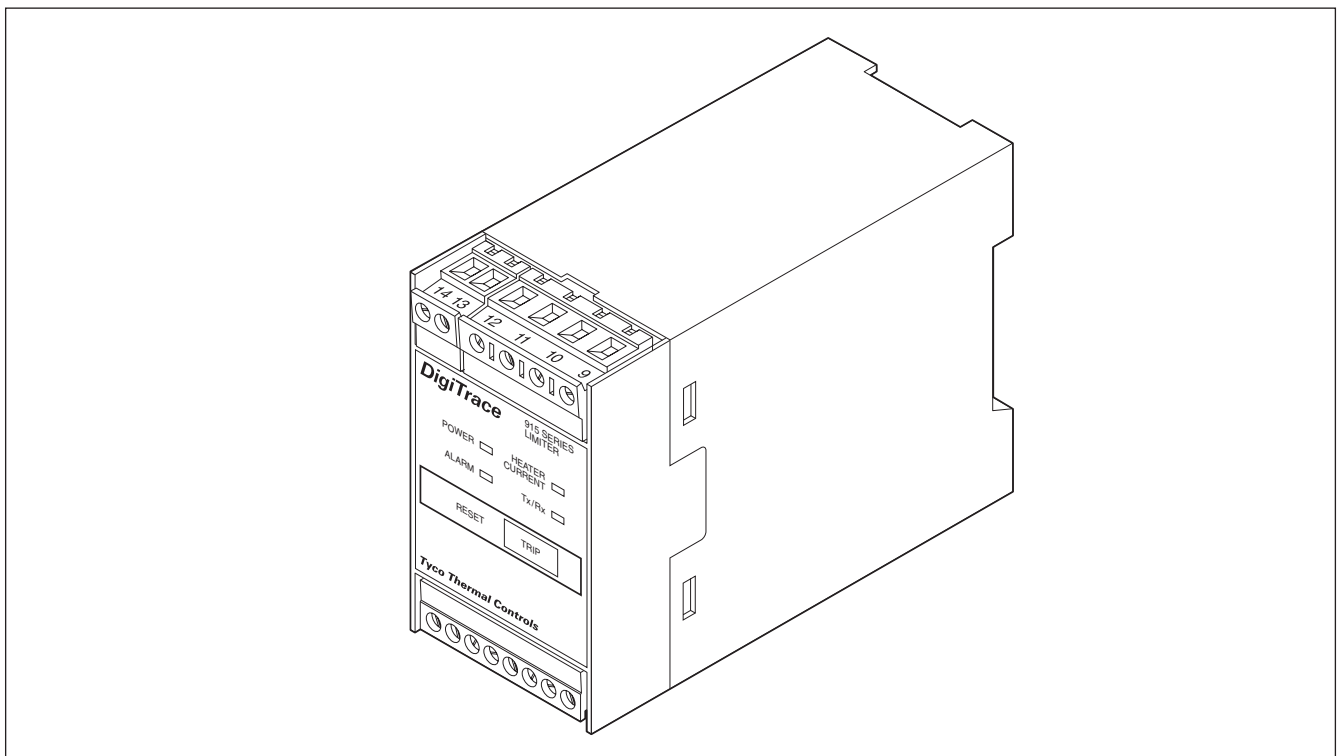
Für den Temperaturregler sind zusätzliche Alarmausgänge erhältlich (vgl. das Steuergerät-Datenblatt mit der vollständigen Liste der Funktionen).

Bedingt zulässige Übertemperatur

Der DigiTrace HTC-915-LIM kann so programmiert werden, dass er eine Überschreitung der Auslösetemperatur ohne Alarmauslösung zulässt. In diesem Fall wird das Steuergerät für die Messung des Laststroms programmiert und läßt eine befristete Übertemperatur nur dann zu, wenn die Last stromfrei ist. Diese Option sollte nur unter bestimmten, wohl überlegten Bedingungen gewählt werden, wenn der Prozess seine Temperatur aus externen Wärmequellen bezieht oder wenn die Anlage mit einer Dampfspülung gereinigt wird. Diese Funktion muss bei Nichtverwendung deaktiviert sein.

Installation

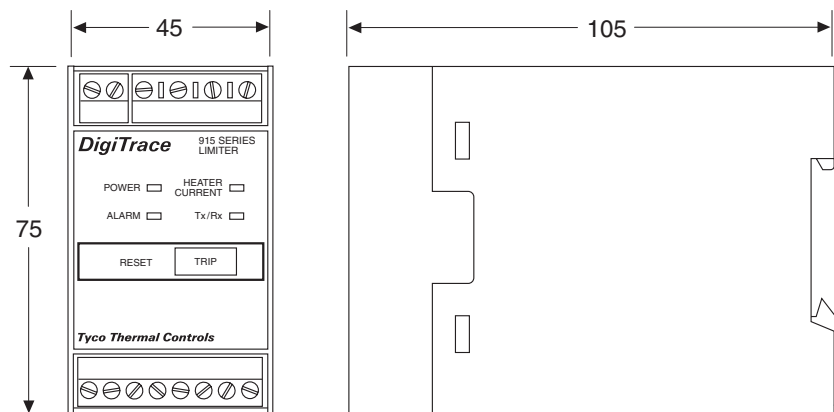
Der DigiTrace HTC-915-LIM kann als Einzel-Temperaturbegrenzer oder in Verbindung mit dem DigiTrace HTC-915-CONT eingesetzt werden. Das Kunststoffgehäuse für DIN-Montageschiene ist für die Installation in Innenräumen ausgelegt. Die Benutzerschnittstelle des Reglers HTC-915-CONT enthält alle Funktionen, die für eine unkomplizierte Einrichtung und Integration des Begrenzers erforderlich sind.



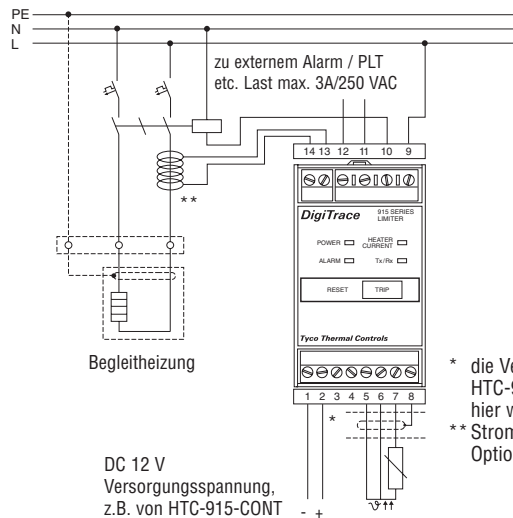
Anwendung					
Bereichsklassifizierung	Nicht-Ex-Bereich, innen				
Technische Daten					
Temperaturbegrenzungsbereich	20°C bis 450°C in 1K-Schritten				
Schaltgenauigkeit	±1K				
Anschlussklemmen	Schraubanschlüsse. Alle Anschlussklemmen sind für mehr- und eindrähtige Leitungen mit einem Querschnitt von 0,5 bis 2,5 mm ² (AWG 24 bis 12) ausgelegt				
Betriebsspannung	AC 12 V bis AC 24 V, max. 100 bis 50 mA, (Speisung über eine DigiTrace HTC-915-CONT)				
Begrenzerkontakt	Kontakt (AC 250 V/3 A 50/60 Hz) öffnet im Fehlerfall				
Alarmkontakt (potentialfrei)	AC 250 V/3 A, 50/60 Hz, öffnet im Fehlerfall				
Sensor					
Typ	Pt 100, 3-Leiter-Technik				
Anzahl	ein Pt 100-Eingang vorhanden				
Verlängerung	Erweiterungsfähig mit 3-adrigem, geschirmten Kabel mit einem maximalen Widerstand von 20 Ω/Leiter.				
Netzwerk (zum DigiTrace 915-Steuergerät)					
Struktur	Punkt-Punkt (Begrenzer >> Steuergerät)				
Kabel	Vieradriges Kabel, 24 AWG (0,5 mm ²) oder höher				
Länge	max. 3 m				
Programmierung und Einstellung					
Programmierung	Über das Bedienfeld des DigiTrace HTC-915-CONT oder die Supervisor Software				
Maßeinheit	°C oder °F wählbar				
Alarmbedingungen	Übertemperatur, Sensor-Ausfall, Stromwandler-Ausfall, Verlust der programmierten Werte, Begrenzerrücksetzung.				
Überwachung					
LED-Anzeigen	LEDs vorhanden für: Netzstrom, anliegender Heizstrom, Begrenzerauslösung, Tx/Rx, Alarm				
Strom (über externen Wandler, als Option)	Anliegender Heizstrom, 0,2 A minimal				
Gehäuse					
Einsatzbereich	-40°C bis +50°C				
Lagertemperatur	-40°C bis +85°C				
Relative Luftfeuchtigkeit	0% bis 90%, nicht kondensierend				
Schutzart	Gehäuse: IP40, Anschlüsse: IP20				
Werkstoff	ASA-PC, Farbe: grün				
Montage	Schalttafelmontage auf 35 mm DIN-Schienen				
(*)					
	T1	T2	T3	T4	T5
Modell	HTC-915-LIM-T1	HTC-915-LIM-T2	HTC-915-LIM-T3	HTC-915-LIM-T4	HTC-915-LIM-T5
Auslösetemperatur	450°C	300°C	200°C	135°C	100°C

In Verbindung mit dem Regler HTC-915-CONT kann der voreingestellte Auslösewert verändert werden.

Abmessungen (nominal), Maße in mm



Anschlussplan



Klemmenbelegung an Begrenzer

1. DC -12 V, Digital-Eingang (von Regler KL.13)
2. DC +12 V (von Regler KL.14)
3. RX-Signal (von Regler KL.15)
4. TX-Signal (von Regler KL.16)
5. Pt 100 1 a
6. Pt 100 1 a
7. Pt 100 1 b
8. Schirmung
9. Begrenzerkontakt
10. Begrenzerkontakt
11. Alarmkontakt
12. Alarmkontakt
13. Heizstromwandler-Eingang
14. Heizstromwandler-Eingang

* die Verdrahtung zum HTC-915-CONT wurde hier weggelassen
 ** Stromwandler sind als Option erhältlich

Bestellinformationen	Bestellbezeichnung	Bestellnummer (Gewicht)
Regler	HTC-915-CONT	8550-000002 (400 g)
Begrenzer	HTC-915-LIM	8550-000001 (200 g)
Begrenzer	HTC-915-LIM	frei konfigurierbar über HTC-915-CONT
	HTC-915-LIM/T1	voreingestellt auf 450°C (+0/-10°K), T1
	HTC-915-LIM/T2	voreingestellt auf 300°C (+0/-10°K), T2
	HTC-915-LIM/T3	voreingestellt auf 200°C (+0/-5°K), T3
	HTC-915-LIM/T4	voreingestellt auf 135°C (+0/-5°K), T4
	HTC-915-LIM/T5	voreingestellt auf 100°C (+0/-5°K), T5
Stromwandler (Laststrom)	HTC-915/CT	1244-000276
Temp.-Sensor für Ex-Bereich 1, zone 1	MONI-PT100-EXE	967094-000

Elektro Neumayr
 Inh. Franz Neumayr
 Preysingstraße 41-43 • 85283 Wolnzach
 Fon +49 (0)8442 3998 • Fax +49 (0)8442 4436
 www.elektro-neumayr.de
 info@elektro-neumayr.de

