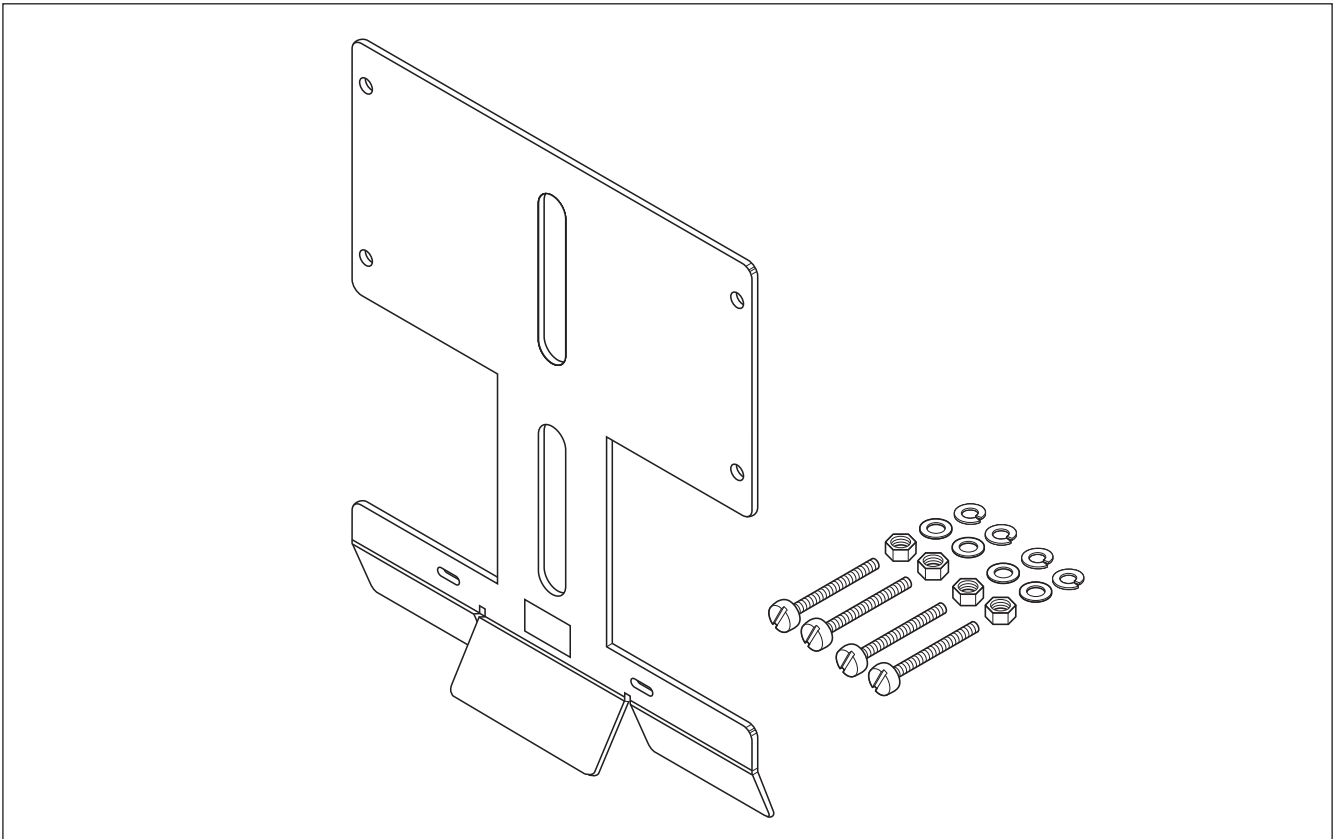


## Befestigungswinkel

---




---

### Lieferumfang

1 Befestigungswinkel	
1 Verpackungseinheit mit folgendem Inhalt:	4 M6 x 30 Zylinderschrauben 4 M6 Muttern 4 M6 Unterlegscheiben 4 M6 Federringscheiben

---

### Befestigungswinkel

Werkstoff	rostfreier Stahl
-----------	------------------

---

### Oberflächenbehandlung

Chemisch passiviert

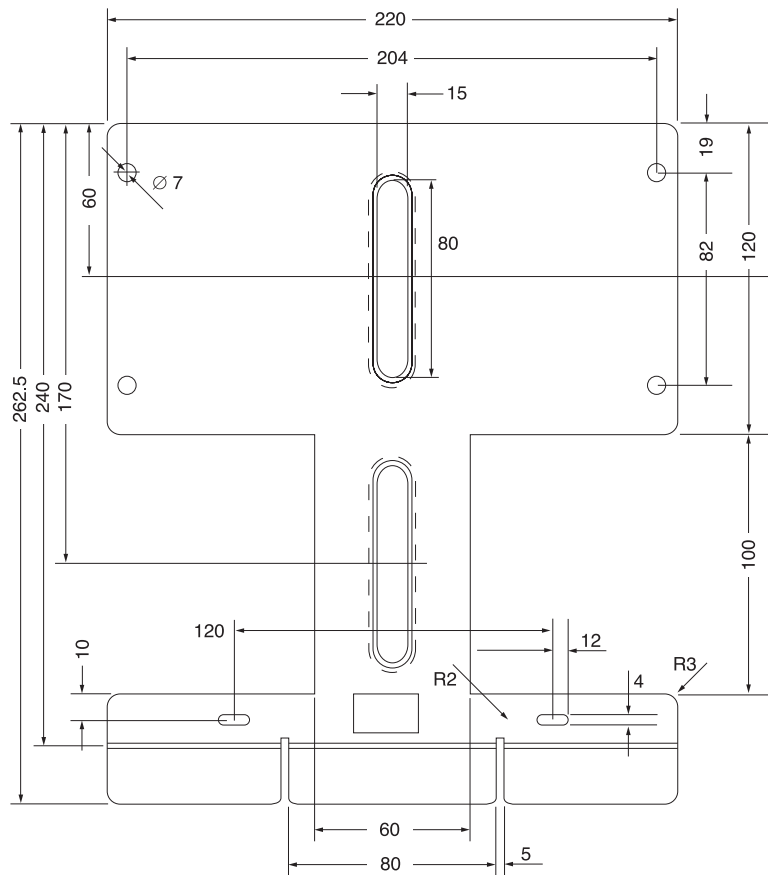
---

### Bestellinformationen

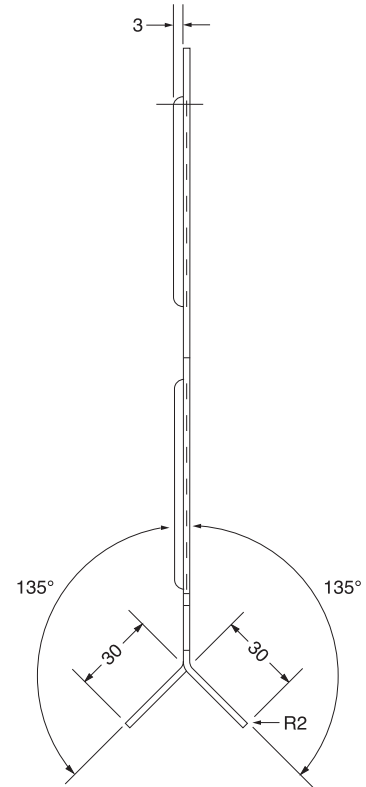
Bestellbezeichnung	SB-120
Bestellnummer & Gewicht	165886-000 (193 g)
2 Befestigungsschellen erforderlich (nicht im Lieferumfang, siehe Seite 150)	

**Abmessungen (nominal)**

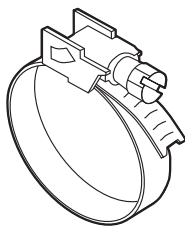
Maße in mm



Anwendung	SB-120
T-M-20-S/+x-y/EX	•
T-M-20-S/+x+y	•



**Befestigungsschellen**



Rohraußendurchmesser in mm	(Zoll)	Bestellbezeichnung	Bestellnummer
20-47	1/2" - 1 1/4"	PSE-047	700333-000
40-90	1 1/4" - 3"	PSE-090	976935-000
60-288	2" - 10"	PSE-280	664775-000
60-540	2" - 20"	PSE-540	364489-000

Elektro Neumayr  
 Inh. Franz Neumayr  
 Preysingstraße 41-43 • 85283 Wolnzach  
 Fon +49 (0)8442 3998 • Fax +49 (0)8442 4436  
[www.elektro-neumayr.de](http://www.elektro-neumayr.de)  
[info@elektro-neumayr.de](mailto:info@elektro-neumayr.de)

