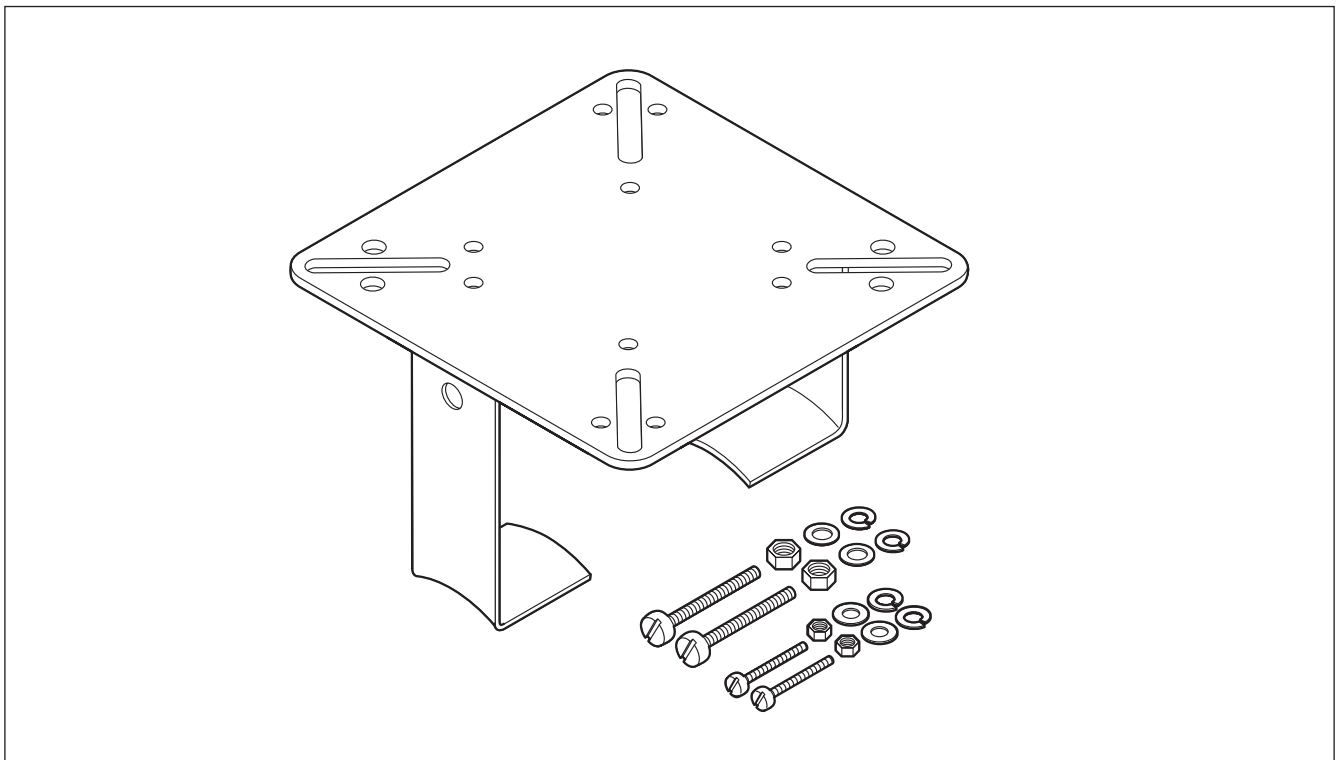


Befestigungswinkel



Lieferumfang

1 Befestigungswinkel	
1 Verpackungseinheit mit folgendem Inhalt:	2 M4 x 20 Zylinderschrauben 2 M4 Muttern 2 M4 Unterlegscheiben 2 M4 Federringscheiben 2 M6 x 30 Zylinderkopfschrauben 2 M6 Muttern 2 M6 Unterlegscheiben 2 M6 Federringscheiben

Befestigungswinkel

Werkstoff	rostfreier Stahl
Der Befestigungswinkel besteht aus 2 zusammengeschweißten Teilen.	

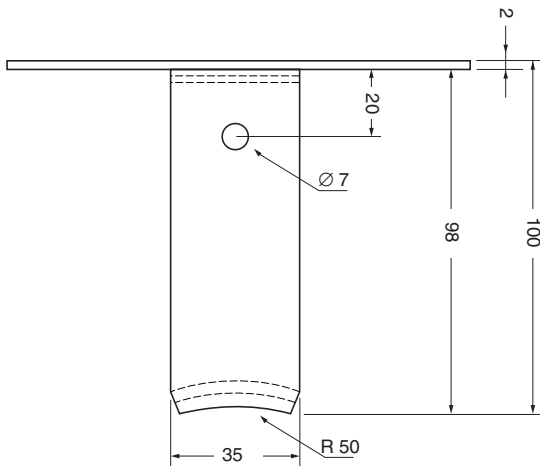
Oberflächenbehandlung

Chemisch passiviert

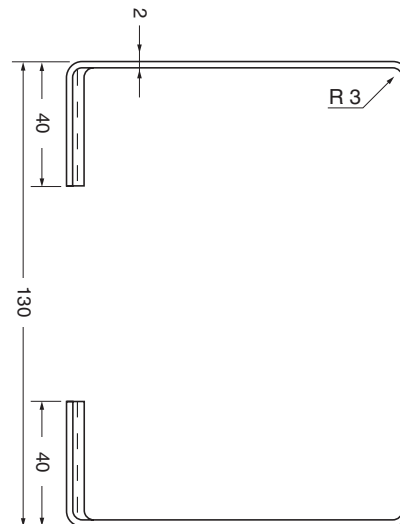
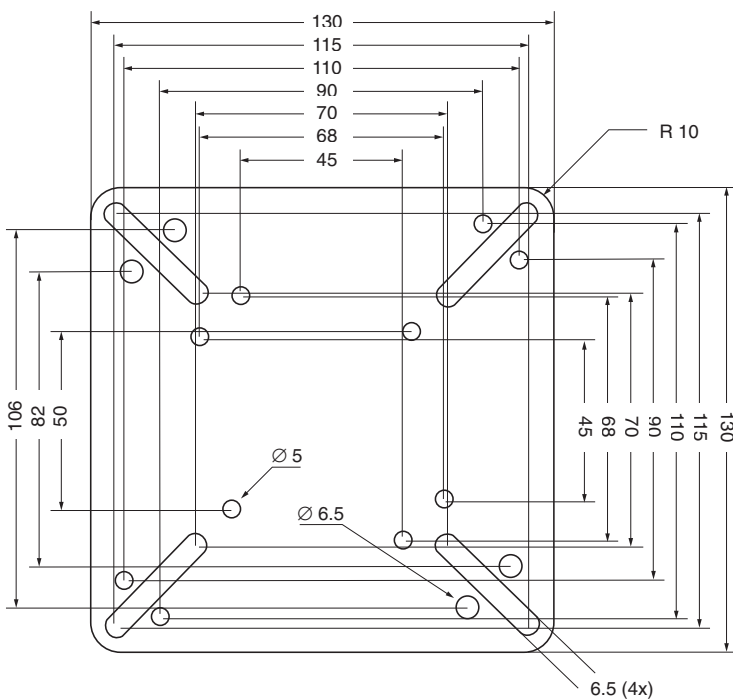
Bestellinformationen

Bestellbezeichnung	SB-111
Bestellnummer & Gewicht	579796-000 (0,5 kg)
2 Befestigungsschellen erforderlich (nicht im Lieferumfang, siehe Seite 150)	

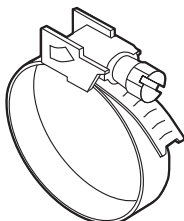
Abmessungen (nominal)
Maße in mm



Anwendung	SB-111
AT-TS-13	•
AT-TS-14	•
JB-16-02	•
JB-81	•
JB-82	•
JB-EX-04	•
JBU-100-E	
JBU-100-EP	
LL-LIM-P-01	
MONI-Pt 100-EXE	•
MONI-Pt 100-NH	•
MONI-Pt 100-4/20MA	•
RAYSTAT-CONTROL-10	
RAYSTAT-ECO-10	
RAYSTAT-EX-02	•
RAYSTAT-EX-03	
RAYSTAT-EX-04	



Befestigungsschellen



Rohraußendurchmesser in mm	(Zoll)	Bestellbezeichnung	Bestellnummer
20-47	1/2" - 1 1/4"	PSE-047	700333-000
40-90	1 1/4" - 3"	PSE-090	976935-000
60-288	2" - 10"	PSE-280	664775-000
60-540	2" - 20"	PSE-540	364489-000

Elektro Neumayr
 Inh. Franz Neumayr
 Preysingstraße 41-43 • 85283 Wolnzach
 Fon +49 (0)8442 3998 • Fax +49 (0)8442 4436
 www.elektro-neumayr.de
 info@elektro-neumayr.de

