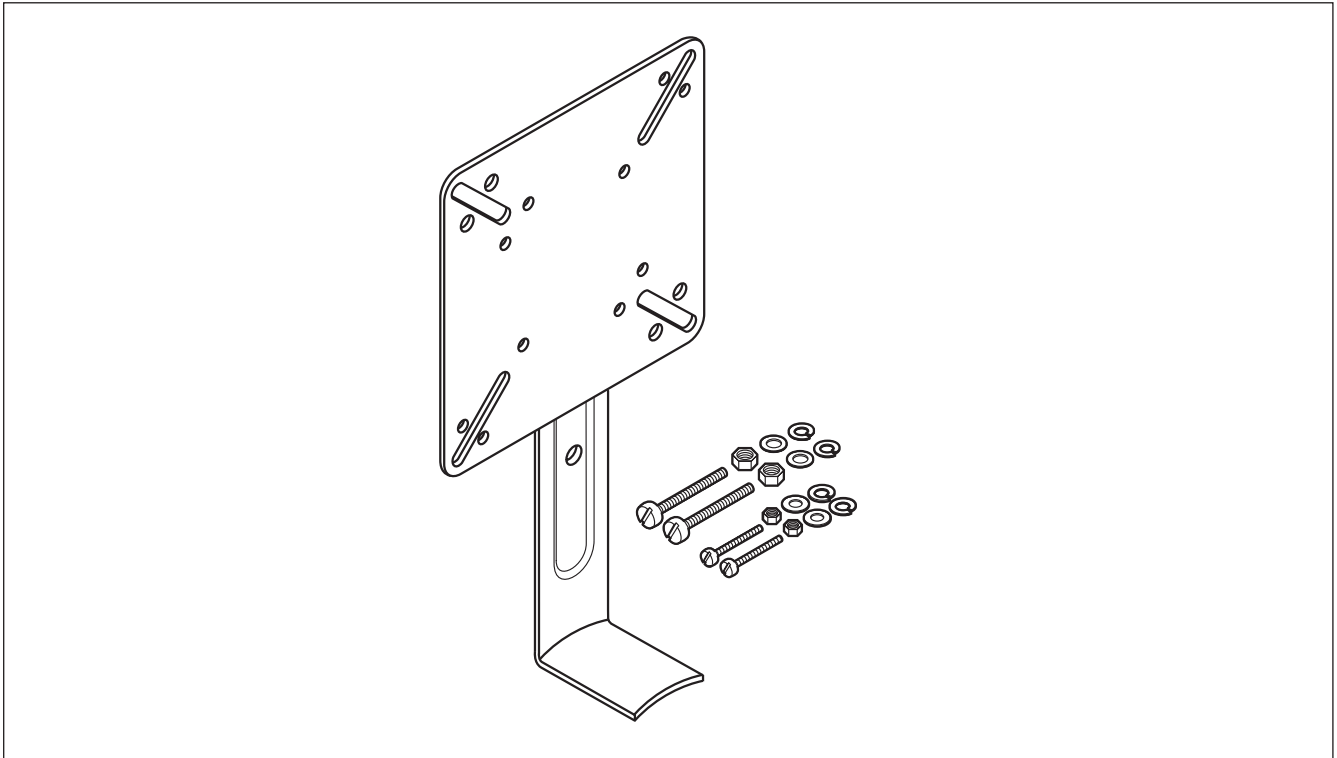


Befestigungswinkel



Lieferumfang

- 1 Befestigungswinkel
- 1 Verpackungseinheit mit folgendem Inhalt:
 - 2 M4 x 20 Zylinderschrauben
 - 2 M4 Muttern
 - 2 M4 Unterlegscheiben
 - 2 M4 Federringscheiben
 - 2 M6 x 30 Schlitzschrauben mit Zylinderkopf
 - 2 M6 Muttern
 - 2 M6 Unterlegscheiben
 - 2 M6 Federringscheiben

Befestigungswinkel

Werkstoff rostfreier Stahl, 2 mm Stärke

Der Befestigungswinkel besteht aus 2 zusammengeschweißten Teilen.

Oberflächenbehandlung Chemisch passiviert

Bestellinformationen

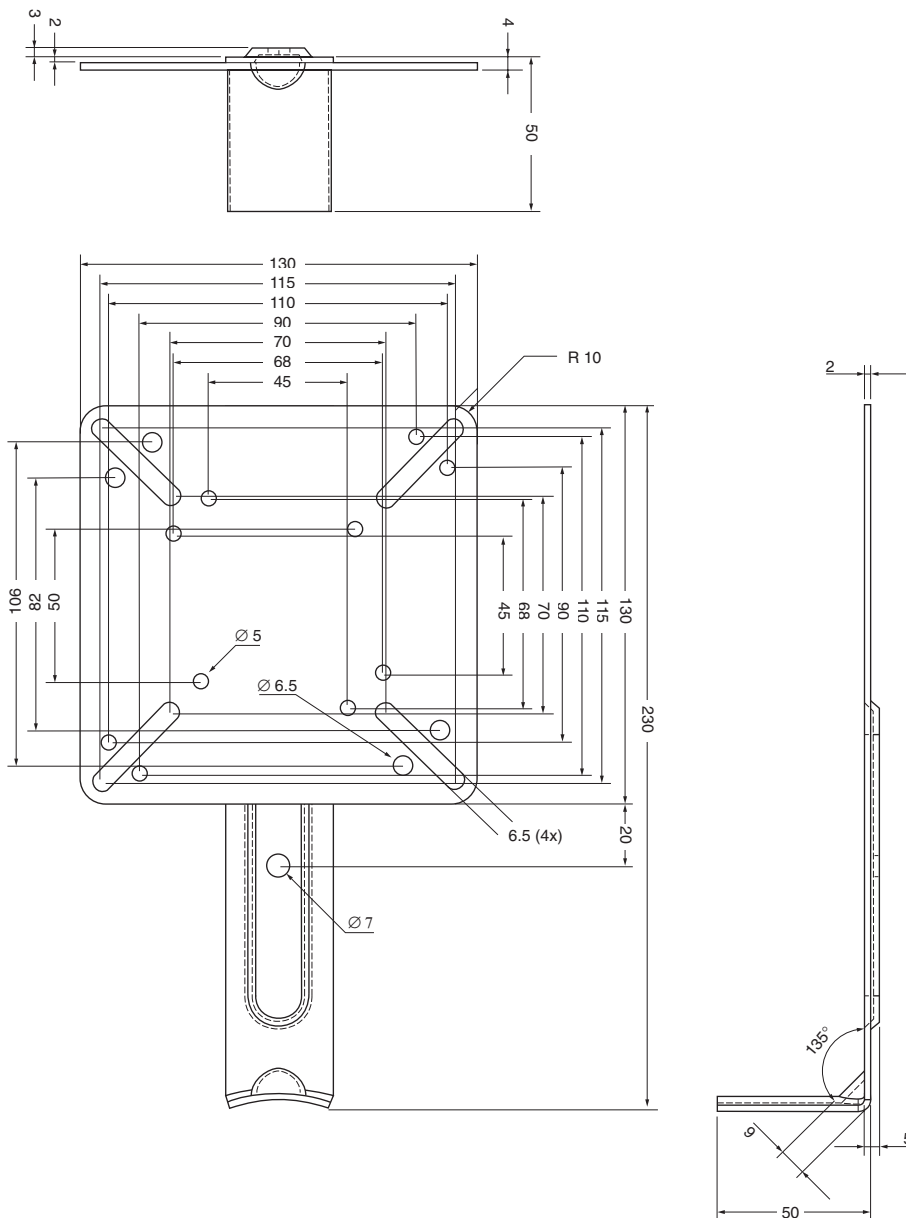
Bestellbezeichnung SB-110

Bestellnummer & Gewicht 707366-000 (115 g)

1 Befestigungsschelle erforderlich
(nicht im Lieferumfang, siehe Seite 150)

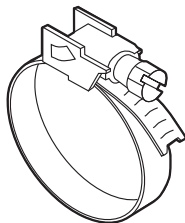
Abmessungen (nominal)

Maße in mm



Application	SB-111
AT-TS-13	•
AT-TS-14	•
JB-16-02	•
JB-81	•
JB-82	•
JB-EX-04	•
JB-EX-20	•
JB-EX-27	•
JB-EX-28	•
JBU-100-E	•
JBU-100-EP	•
LL-LIM-P-01	•
MONI-PT100-EXE	•
MONI-PT100-NH	•
MONI-PT100-4/20MA	•
RAYSTAT-CONTROL-10	•
RAYSTAT-ECO-10	•
RAYSTAT-EX-02	•
RAYSTAT-EX-03	•
RAYSTAT-EX-04	•

Befestigungsschellen



Rohraußendurchmesser in mm	(Zoll)	Bestellbezeichnung	Bestellnummer
20-47	1/2" - 1 1/4"	PSE-047	700333-000
40-90	1 1/4" - 3"	PSE-090	976935-000
60-288	2" - 10"	PSE-280	664775-000
60-540	2" - 20"	PSE-540	364489-000

Elektro Neumayr
 Inh. Franz Neumayr
 Preysingstraße 41-43 • 85283 Wolnzach
 Fon +49 (0)8442 3998 • Fax +49 (0)8442 4436
 www.elektro-neumayr.de
 info@elektro-neumayr.de

