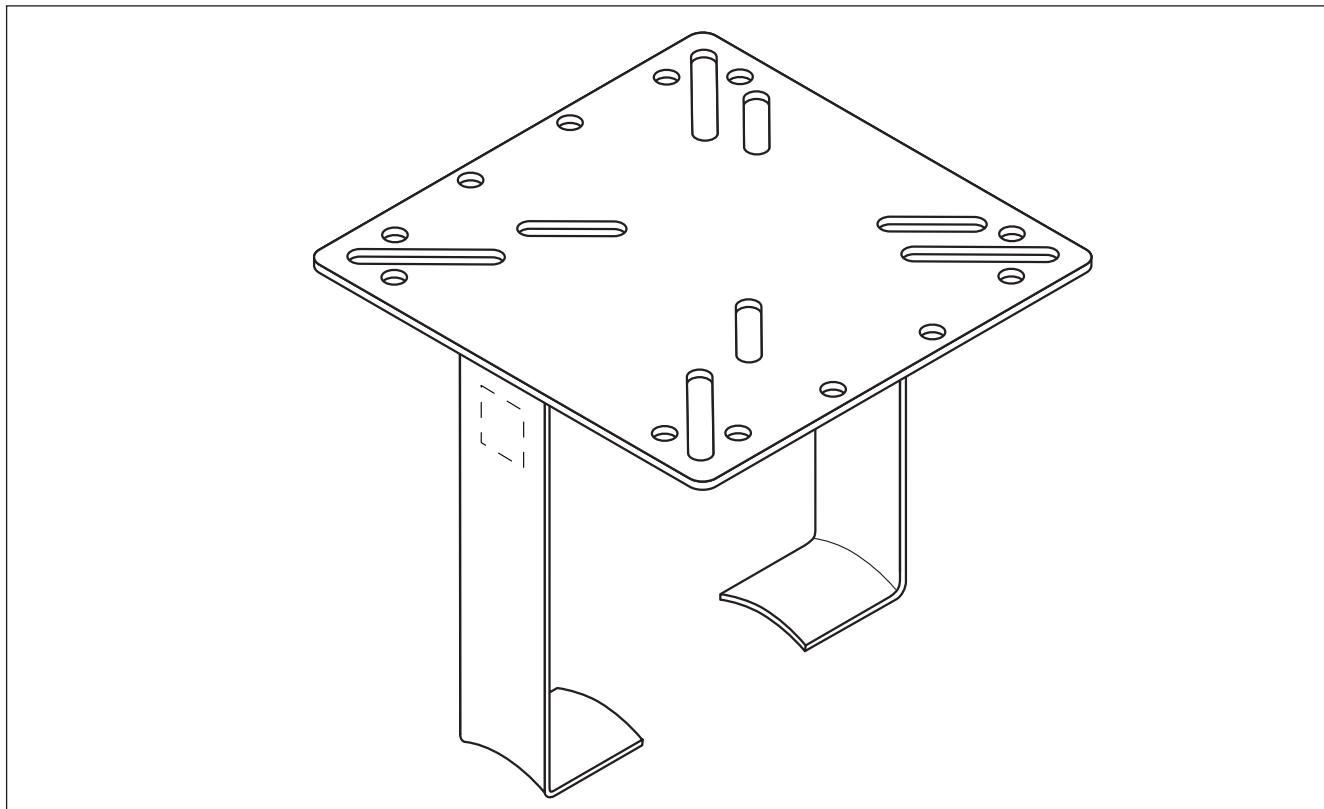


Befestigungswinkel



Lieferumfang

1 Befestigungswinkel

1 Verpackungseinheit mit folgendem Inhalt:

- 2 M4 x 20 Zylinderschrauben
- 2 M4 Muttern
- 2 M4 Unterlegscheiben
- 2 M4 Federringscheiben
- 2 M6 x 30 Schlitzschrauben mit Zylinderkopf
- 2 M6 Muttern
- 2 M6 Unterlegscheiben
- 2 M6 Federringscheiben

Befestigungswinkel

Werkstoff rostfreier Stahl

Der Befestigungswinkel besteht aus 3 zusammengeschweißten Teilen.

Oberflächenbehandlung

Chemisch passiviert

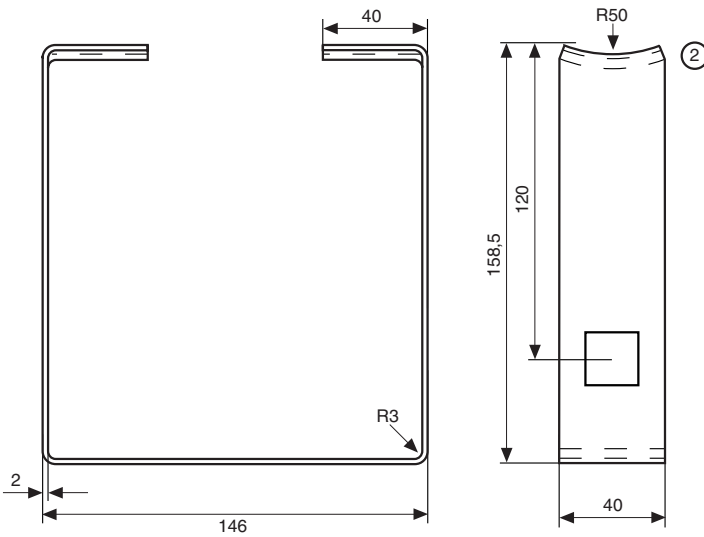
Bestellinformationen

Bestellbezeichnung SB-101

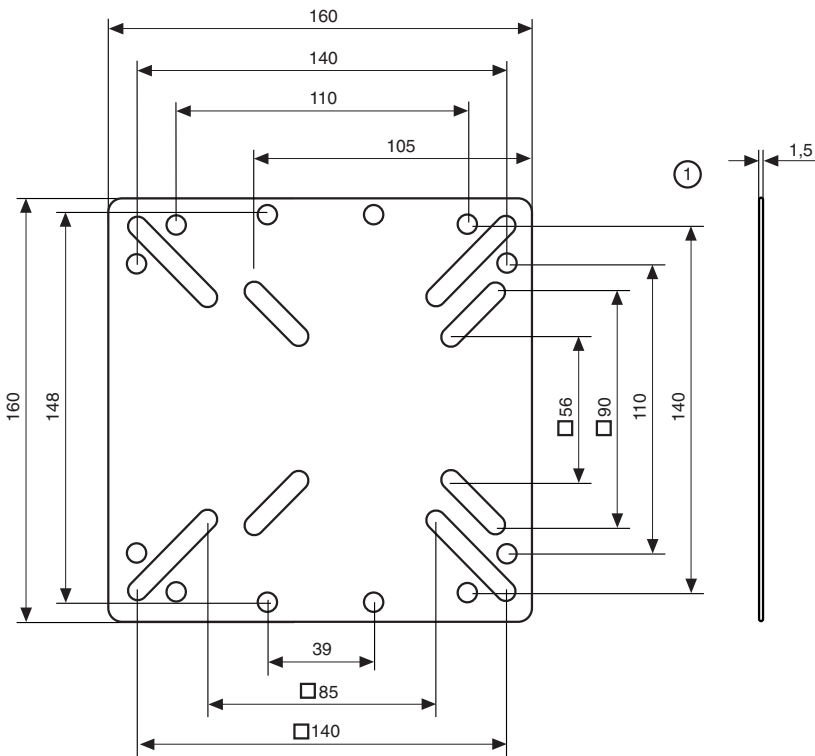
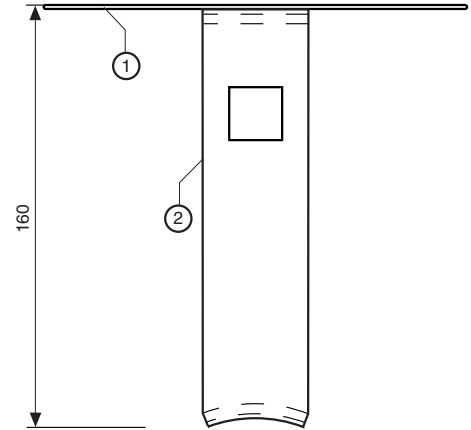
Bestellnummer & Gewicht 990904-000 (0,5 kg)

2 Befestigungsschellen erforderlich
(nicht im Lieferumfang, siehe Seite 150)

Abmessungen (nominal)
Maße in mm

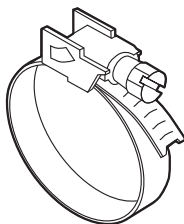


Maße in mm



Anwendung	SB-101
AT-TS-13	•
AT-TS-14	•
JB-16-02	•
JB-81	•
JB-82	•
JB-EX-04	•
JB-EX-20	•
JB-EX-21	•
JB-EX-27	•
JB-EX-28	•
JBU-100-E	•
JBU-100-EP	•
LL-LIM-P-01	•
MONI-PT100-EXE	•
MONI-PT100-NH	•
RAYSTAT-CONTROL-10	•
RAYSTAT-EX-02	•
RAYSTAT-EX-03	•
RAYSTAT-ECO-10	•

Befestigungsschellen



Rohraußendurchmesser in mm	(Zoll)	Bestellbezeichnung	Bestellnummer
20-47	1/2" - 1 1/4"	PSE-047	700333-000
40-90	1 1/4" - 3"	PSE-090	976935-000
60-288	2" - 10"	PSE-280	664775-000
60-540	2" - 20"	PSE-540	364489-000

Elektro Neumayr
 Inh. Franz Neumayr
 Preysingstraße 41-43 • 85283 Wolnzach
 Fon +49 (0)8442 3998 • Fax +49 (0)8442 4436
 www.elektro-neumayr.de
 info@elektro-neumayr.de

