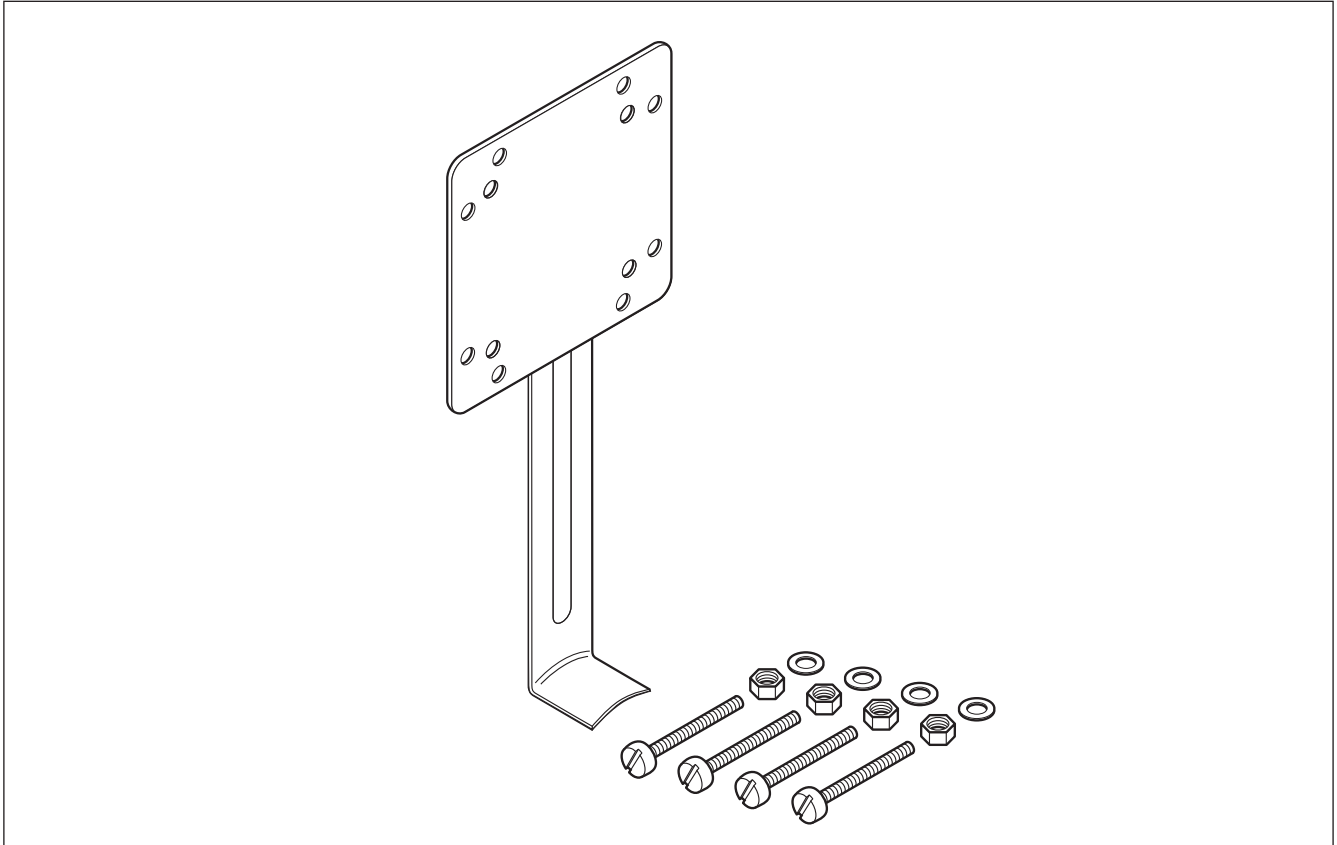


Befestigungswinkel



Lieferumfang

- 1 Befestigungswinkel
- 1 Verpackungseinheit mit folgendem Inhalt: 4 M4 x 20 mm Zylinderschrauben
4 M4 Muttern
4 M4 Unterlegscheiben

Befestigungswinkel

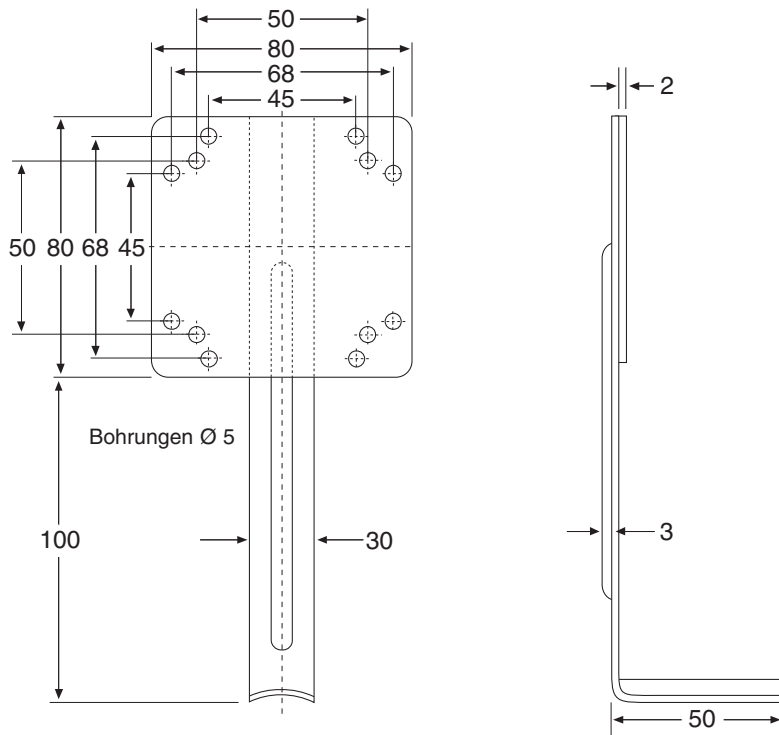
Werkstoff	rostfreier Stahl 316 gemäß BS 1449: Teil 2: 1983
-----------	---

Bestellinformationen

Bestellbezeichnung	JB-SB-26
Bestellnummer & Gewicht	338265-000 (0,5 kg)

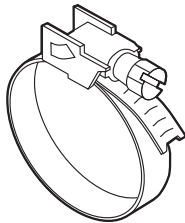
1 Befestigungsschelle erforderlich
(nicht im Lieferumfang, siehe Seite 150)

Abmessungen (nominal)
Maße in mm



Anwendung	JB-SB-26
MONI-Pt 100-NH	•
MONI-Pt 100-EXE	•
MONI-Pt 100-4/20MA	•

Befestigungsschellen



Rohraußendurchmesser in mm	(Zoll)	Bestellbezeichnung	Bestellnummer
20-47	1/2" - 1 1/4"	PSE-047	700333-000
40-90	1 1/4" - 3"	PSE-090	976935-000
60-288	2" - 10"	PSE-280	664775-000
60-540	2" - 20"	PSE-540	364489-000

Elektro Neumayr
 Inh. Franz Neumayr
 Preysingstraße 41-43 • 85283 Wolnzach
 Fon +49 (0)8442 3998 • Fax +49 (0)8442 4436
 www.elektro-neumayr.de
 info@elektro-neumayr.de

