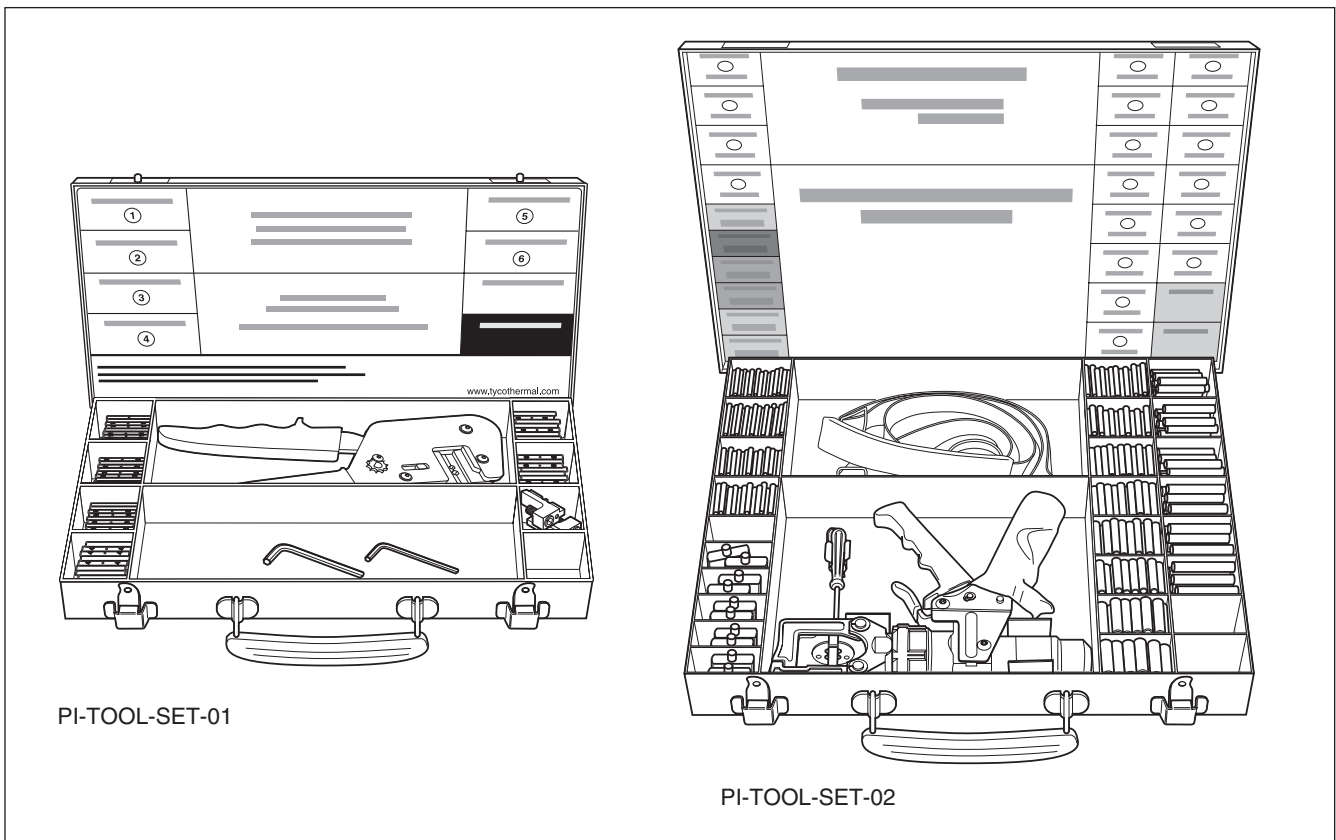


Elektrisches Verbindungssystem für PI-Heizkabel

Das PI-TOOL-SET-xx ist ein Werkzeugkoffer, der Werkzeug und Crimphülsen zur Herstellung einer elektrischen Verbindung zwischen seriellen, polymerisolierten Kalt- und Heizleitungen enthält. Die gasdichten Crimp-Verbinder sorgen für eine zuverlässige Verbindung bei hoher Strom- und Temperaturbelastung. Zur Gewährleistung einer beständig zuverlässigen Verbindung muss die

Klemme mit dem entsprechenden Crimp-Einsatz (CD-PI-xx) versehenen Crimp-Werkzeug (PI-TOOL-xx) angebracht werden. Es sind verschiedene Werkzeuge erhältlich: eine Handpresszange für die Verbindung von Heizleitern mit geringem Durchmesser (bis zu 2,5 mm²) und ein hydraulisches Werkzeug für größere Heizleiterdurchmesser (von 4 bis 25 mm²). Neben dem Crimp-Werkzeug und den Crimp-Einsätzen enthält der

Werkzeugkoffer eine Vielfalt an Verbindern (CRP-PI-xx). Die in diesen Datenblättern enthaltenen Tabellen vermitteln eine Übersicht der möglichen Werkzeug-, Einsatz- und Klemmenkombinationen für die unterschiedlichen PI-Heizkabel. Packungen mit jeweils 10 Klemmen sind als Ersatzteile erhältlich. Die Garnituren zur Gewährleistung der elektrischen Isolierung müssen getrennt bestellt werden.



Anwendung	Elektrisches Verbindungssystem für polymerisierte (PI) Heizkabel.	
Lieferumfang	PI-TOOL-SET-01	PI-TOOL-SET-02
Crimp-Werkzeug	PI-TOOL-01	PI-TOOL-02
Crimp-Einsätze	CD-PI-01, CD-PI-02	CD-PI-03, CD-PI-04, CD-PI-05, CD-PI-06
Verbinder	CRP-PI-01 bis CRP-PI-06 (jeweils 50 Stück)	CRP-PI-07 bis CRP-PI-17 (jeweils 50 Stück) CRP-PI-18 bis CRP-PI-24 (jeweils 25 Stück)
Bestellinformationen		
Bestellnummer (Gewicht)	1244-000583 (2.5 kg)	1244-000584 (12.5 kg)

Allgemeines Zubehör

Crimp-Werkzeug mit verschiedenen Einsätzen und Verbindern	Bestellnummer	
PI-TOOL-SET-01	1244-000583	Vollständiger Satz für Kaltleiter/Heizkabel bis 2,5 mm ²
PI-TOOL-SET-02	1244-000584	Vollständiger Satz für Kaltleiter/Heizkabel von 4 bis 25 mm ²

Crimp-Werkzeuge (Ersatzteile)	Bestellnummer	Crimp-Einsätze (Ersatzteile)	Bestellnummer
PI-TOOL-01	1244-000549	CD-PI-01	1244-000550
		CD-PI-02	1244-000554
PI-TOOL-02	1244-000551	CD-PI-03	1244-000552
		CD-PI-04	1244-000553
		CD-PI-05	1244-000555
		CD-PI-06	1244-000556

Kompatibilitäts- und Auswahltabelle der Verbinder, Einsätze und Werkzeuge

 Tabelle 1: PI-TOOL-SET-01 für Leiterquerschnitte $\leq 2,5 \text{ mm}^2$

Kit	Mögliche Kombinationen für XPI-Heizkabel (Ω/km)		Mögliche Kombinationen für ICW-T-Heizkabel (Ω/km)		Verbindertyp (10 Stück/Packung)	Bestellnummer	Ersatzteil & Crimp-Einsatz	
	VON	BIS	VON	BIS			Einsatz	Werkzeug
CS-150-2.5-PI	65 / 200 / 380 / 480 / 600 / 700 / 810 / 1000 / 1440 / 1750 / 2000 / 3000 / 4000 / 4400 / 5600 / 7000 / 8000	65 / 200 / 380 / 480 / 600 / 700 / 810 / 1000 / 1440 / 1750 / 2000 / 3000 / 4000 / 4400 / 5600 / 7000 / 8000	25 / 31.5 / 50 / 68 / 78 / 150 / 170 / 200 / 370 / 430 / 600 / 730 / 820 / 1000 / 1440 / 1730 / 2160 (*)	25 / 31.5 / 50 / 68 / 78 / 150 / 170 / 200 / 370 / 430 / 600 / 730 / 820 / 1000 / 1440 / 1730 / 2160 (*)	CRP-PI-01	1244-000558	CD-PI-01 (weiß)	PI-TOOL-01
	11.7	65 / 200 / 380 / 480 / 600 / 700 / 810 / 1000 / 1440 / 1750 / 2000 / 3000 / 4000 / 4400 / 5600 / 7000 / 8000	11.6	25 / 31.5 / 50 / 68 / 78 / 150 / 170 / 200 / 370 / 430 / 600 / 730 / 820 / 1000 / 440 / 1730 / 2160 (*)	CRP-PI-02	1244-000559		
	11.7 / 15 / 17.8 / 25 / 50 / 80 / 100 / 150 / 320	11.7 / 15 / 17.8 / 25 / 50 / 80 / 100 / 150 / 320	11,6 / 15 / 17,8 / 100 / 330	11,6 / 15 / 17,8 / 100 / 330	CRP-PI-03	1244-000544		
	7 / 10	65 / 200 / 380 / 480 / 600 / 700 / 810 / 1000 / 1440 / 1750 / 2000 / 3000 / 4000 / 4400 / 5600 / 7000 / 8000	7 / 10	25 / 31.5 / 50 / 68 / 78 / 150 / 170 / 200 / 370 / 430 / 600 / 730 / 820 / 1000 / 1440 / 1730 / 2160 (*)	CRP-PI-04	1244-000560	CD-PI-02 (schwarz)	
	7 / 10 / 11.7 / 31.5 / 100	15 / 17.8 / 25 / 50 / 80 / 150 / 320	7 / 10	15 / 17.8 / 330	CRP-PI-05	1244-000561		
	7 / 10 / 11.7	7 / 10 / 11.7 / 31.5 / 100	7 / 10 / 11.6 / 31.5 / 100	7 / 10 / 11.6	CRP-PI-06	1244-000562		

(*) Für grössere Widerstandswerte kontaktieren Sie bitte Tyco Thermal Controls.

Verbinder-Auswahl- und Montagetablelle

 Tabelle 2: PI-TOOL-SET-02 für Leiterquerschnitte von 4 bis 25 mm²

Kit	Mögliche Kombinationen für XPI-Heizkabel (Ω/km)		Mögliche Kombinationen für ICW-T-Heizkabel (Ω/km)		Verbindertyp (10 Stück/Packung)	Bestellnummer	Ersatzteil & Crimp-Einsatz	
	VON	BIS	VON	BIS			Einsatz	Werkzeug
CS-150-6-PI	4.4	10 / 11.7 / 15	4.4	10/ 11.6 / 15	CRP-PI-07	1244-000563	CD-PI-03 (grau)	PI-TOOL-SET-02
	4.4	7	4.4	7	CRP-PI-08	1244-000564		
	4.4	4.4	4.4	4.4	CRP-PI-09	1244-000546		
	2.9	10 / 11.7 31.5 / 100	2.9	10 / 11.6	CRP-PI-10	1244-000565	CD-PI-04 (blau)	
	2.9	7	2.9	7	CRP-PI-11	1244-000566		
	2.9	4.4	2.9	4.4	CRP-PI-12	1244-000567		
	2.9	2.9	2.9	2.9	CRP-PI-13	1244-000568		
CS-150-25-PI	1.8	7	1.8	7	CRP-PI-14	1244-000569	CD-PI-05 (rot) V + N	
	1.8	4.4	1.8	4.4	CRP-PI-15	1244-000570		
	1.8	2.9	1.8	2.9	CRP-PI-16	1244-000571		
	1.8	1.8	1.8	1.8	CRP-PI-17	1244-000548	CD-PI-06 (gelb) V+N	
	1.1	4.4	1.1	4.4	CRP-PI-18	1244-000572		
	1.1	2.9	1.1	2.9	CRP-PI-19	1244-000573		
	1.1	1.8	1.1	1.8	CRP-PI-20	1244-000574		
	1.1	1.1	1.1	1.1	CRP-PI-21	1244-000575	CD-PI-06 (gelb) V+N	
	0.8	2.9	0.8	2.9	CRP-PI-22	1244-000576		
	0.8	1.8	0.8	1.8	CRP-PI-23	1244-000577		
0.8	1.1	0.8	1.1	CRP-PI-24	1244-000578			

Die elektrische Isolierung für die Crimp-Verbindung muss getrennt bestellt werden (CS-150-xx-PI auf Seite 67).

Der Pressverbinder für die elektrische Verbindung des Schutzgeflechtes ist im CS-150-xx-PI Kit enthalten.

Tabelle 3: CS-150-XX-PI pressverbinder

Kit	Pressverbinder	Bestellnummer	Crimp-Einsatz	Werkzeug
CS-150-2,5-PI	CRP-BR-2,5-2,5 MM ²	1244-000994	CD-PI-02	PI-TOOL-01
CS-150-6-PI	CRP-BR-6-4 MM ²	1244-000996	CD-PI-03	PI-TOOL-02
CS-150-25-PI	CRP-BR-25-6 MM ²	1244-000995	CD-PI-04	PI-TOOL-02