



Thermoheat by

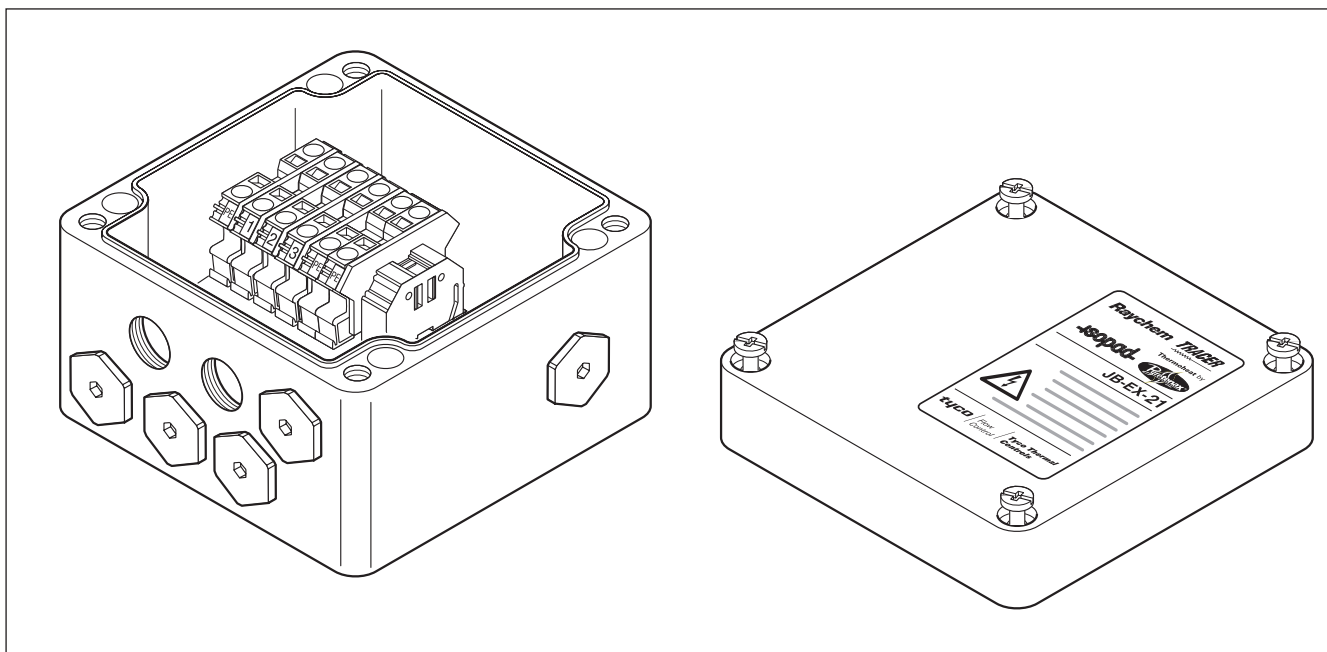


Anschlusskasten

ATEX-zugelassener Anschlusskasten für den Einsatz im Ex-Bereich. Dieser Anschlusskasten kann zur Verbindung zwischen Zuleitungen, Heizkabeln und Kaltleitern mit M20-Einführung verwendet werden. Entsprechend der Systemkonfiguration

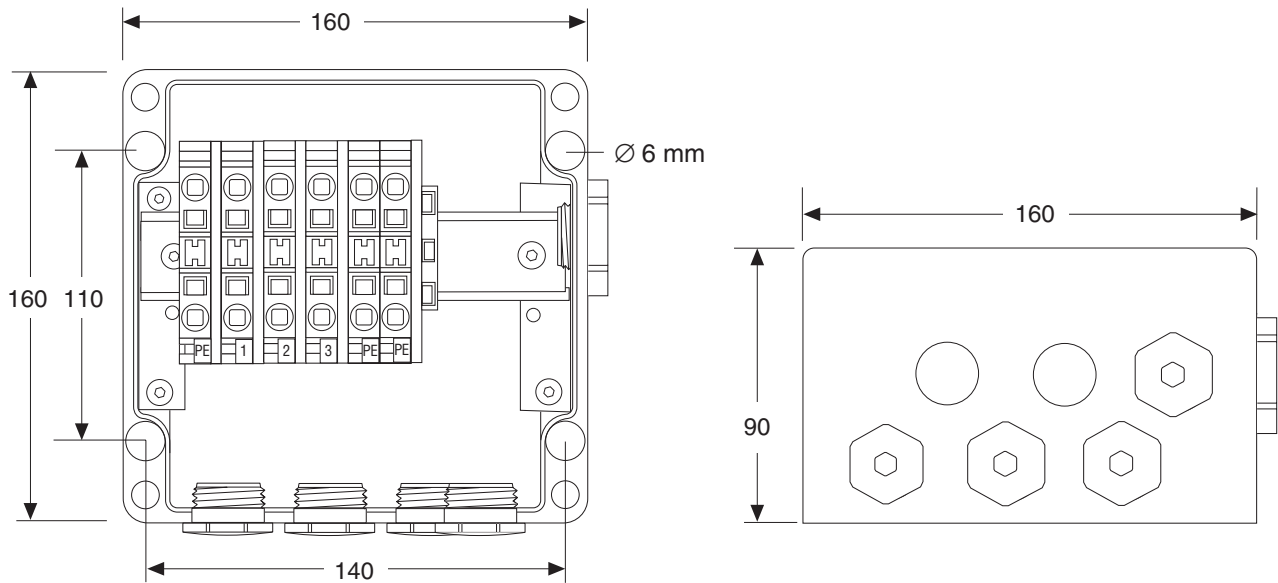
kann der Anschlusskasten sechs Heizkabel/Kaltleiter und ein Zuleitungskabel aufnehmen. Die M20-Anschlussgarnituren müssen entsprechend dem verwendeten Heizkabel getrennt bestellt werden. Der

Kabelanschluss erfolgt über auf einer DIN-Schiene montierte Zugfederklemmen. Der Anschlusskasten eignet sich für die Montage auf der Rohrleitung mit einem Standardbefestigungswinkel oder zur Wandmontage.



Typische Anwendung	Zuleitung, Endabschluss, Verbindung (3 Phasen und Schleife), Sternkasten.
Gewindebohrungen	6 x M20 1 x M32
Lieferumfang	1 Anschlusskasten mit DIN-Schienen-montierten Anschlussklemmen 4 M20-Blindstopfen 2 M20-Verschlussstopfen (provisorisch) 1 M32-Blindstopfen 1 Steckbrücke für unterschiedliche Verdrahtungskonfigurationen (Anschlussplatte herausnehmen)
Zulassungen	PTB 00 ATEX 1002 II 2 G/D EEx e II T6 IP 66
Werkstoffe	
Gehäuse & Deckel	glasfaserverstärktes Polyester
Dichtung	Silikongummi
Deckelschrauben	Edelstahl (unverlierbar)
Schutzart	IP66
Umgebungstemperaturbereich	-30 bis +70°C

Abmessungen in mm



Anschlussklemmen

Anzahl	6 Stück
Typ	Zugfederklemme
Kennzeichnung	1, 2, 3, 3 x PE
Max. Leiterquerschnitt	10 mm ² (Massiv- & Litzendraht)
Max. Betriebsspannung	550 V AC
Max. Betriebsstrom	53 A

Zubehör (getrennt zu bestellen)

Befestigungswinkel	SB-100, SB-101								
Verschraubung für PI-Kaltleiter	GL-44-M20-KIT Ex-zugelassene Verschraubung für Kabeldurchmesser von 5 bis 13 mm								
Verschraubung für Zuleitung	GL-45-M32 Ex-zugelassene Verschraubung für Kabeldurchmesser von 12 bis 21 mm								
Ersatzanschlussklemmen (*)	<table border="0"> <tr> <td>Anschlussklemme Phase/Neutral</td> <td>HWA-WAGO-PHASE</td> </tr> <tr> <td>Erdungsanschlussklemme</td> <td>HWA-WAGO-EARTH</td> </tr> <tr> <td>Endplatte</td> <td>HWA-WAGO-ENDPLATE</td> </tr> <tr> <td>Steckbrücke</td> <td>HWA-WAGO-JUMPER</td> </tr> </table>	Anschlussklemme Phase/Neutral	HWA-WAGO-PHASE	Erdungsanschlussklemme	HWA-WAGO-EARTH	Endplatte	HWA-WAGO-ENDPLATE	Steckbrücke	HWA-WAGO-JUMPER
Anschlussklemme Phase/Neutral	HWA-WAGO-PHASE								
Erdungsanschlussklemme	HWA-WAGO-EARTH								
Endplatte	HWA-WAGO-ENDPLATE								
Steckbrücke	HWA-WAGO-JUMPER								

Bestellinformationen

Bestellbezeichnung	JB-EX-21
Bestellnummer (Gewicht)	1244-000579 (1,2 kg)

(*) In diesem Anschlusskasten dürfen insgesamt höchstens 10 Anschlussklemmen (10 mm²) montiert werden.

Elektro Neumayr
 Inh. Franz Neumayr
 Preysingstraße 41-43 • 85283 Wolnzach
 Fon +49 (0)8442 3998 • Fax +49 (0)8442 4436
 www.elektro-neumayr.de
 info@elektro-neumayr.de

