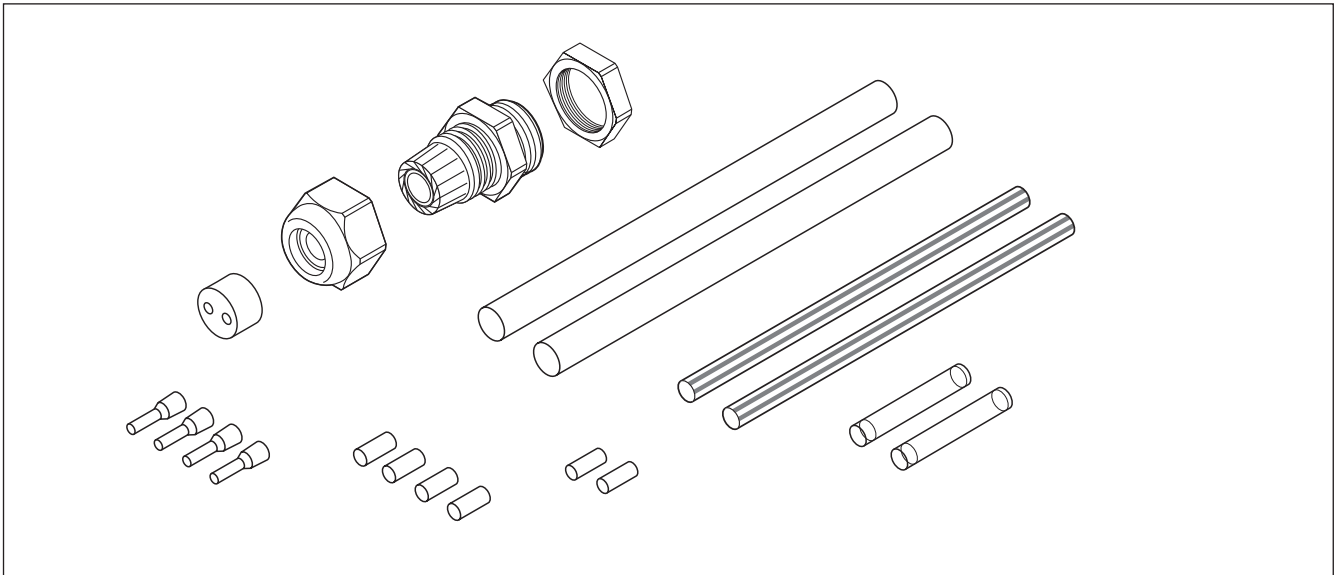


## Warmshrumpf-Anschluss- oder -Verbindungsgarnitur für PI-Heizkabel

Die Garnitur CS20-2.5-PI-NH ist für den Endabschluss von polymerisolierten (PI) Heizkabeln ausgelegt und nur für den Einsatz in Nicht-Ex-Bereichen geeignet. Die Garnitur enthält einen Anschluss für (2) Kaltleiter an Heizkabel oder für (2) Verbindungen zwischen Heizkabeln. Die Verbindungsgarnitur besteht aus einem

Warmshrumpfschlauch, der nach der Installation eine feuchtigkeitsdichte Verkapselung bildet. Die elektrische Verbindung wird anhand von Crimp-Hülsen gewährleistet für: Leiter und Schutzgeflecht. Die fertige Verbindung wird unter der Isolierung auf der Rohrleitung befestigt. Die Garnitur ist zur

Verwendung mit Anschlusskästen mit M20-Einführungen bestimmt. Jede Garnitur CS20-2.5-PI-NH reicht für 2 Kabelenden. Die Crimp-Verbindungen müssen mit einer geeigneten Crimpzange hergestellt werden z.B. CW-CT-KIT oder vergleichbar.



<b>Anwendung</b>	Warmshrumpf-Anschluss-/Verbindungsgarnitur für Einleiter-Heizkabel der polymerisolierten Heizkabelreihe.
<b>Lieferumfang</b>	<ul style="list-style-type: none"> <li>4 Warmshrumpfschläuche (PTFE/FEP)</li> <li>2 grün/gelbe Schrumpfschläuche für das Schutzgeflecht</li> <li>6 Crimp-Hülsen (für Leiter und Schutzgeflecht)</li> <li>1 Polyamidverschraubung mit Doppelloch-Dichtungsstülle mit M20-Gewinde für Kabeldurchmesser von 4,8 bis 7 mm</li> </ul> Montageanleitung
<b>Abmessungen</b>	Gesamtlänge ~130 mm, Ø ~10 mm
<b>Technische Daten</b>	
Max. Kaltleiterquerschnitt	2,5 mm <sup>2</sup>
Max. Betriebstemperatur	205°C
Min. Montagetemperatur	-50°C
Max. Betriebsspannung	750 V AC
Max. Betriebsstrom	25 A
<b>Bestellinformationen</b>	
Bestellbezeichnung	CS20-2.5-PI-NH
Bestellnummer (Gewicht)	1244-000585 (0,1 kg)

Elektro Neumayr  
 Inh. Franz Neumayr  
 Preysingstraße 41-43 • 85283 Wolnzach  
 Fon +49 (0)8442 3998 • Fax +49 (0)8442 4436  
[www.elektro-neumayr.de](http://www.elektro-neumayr.de)  
[info@elektro-neumayr.de](mailto:info@elektro-neumayr.de)