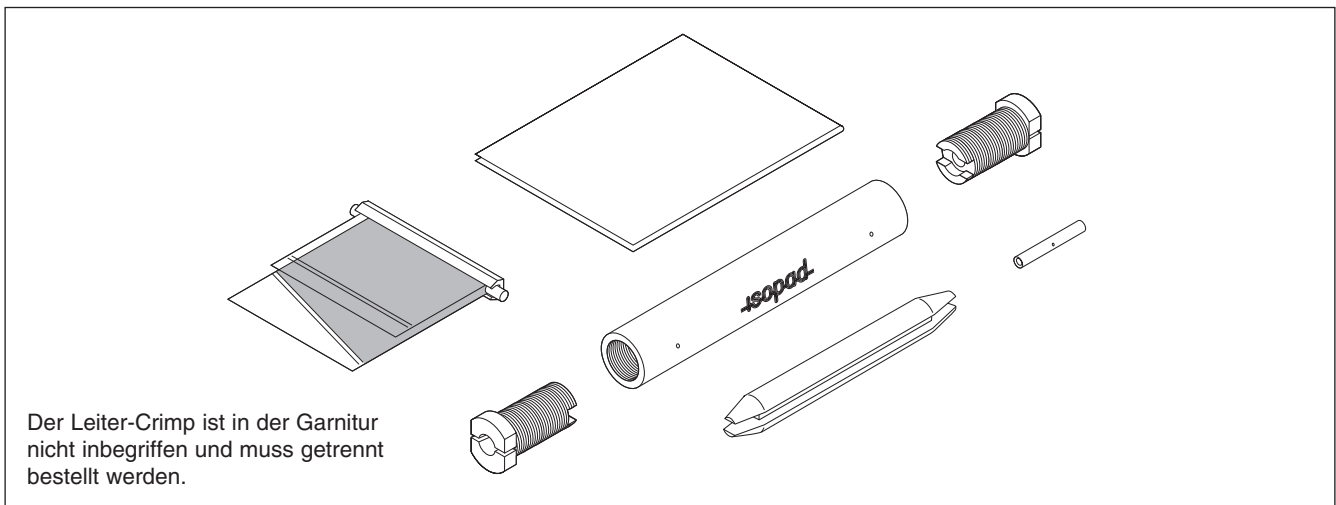


Kaltanschluss- und -verbindungsgarnitur mit Silikonverguß für polymerisierte (PI) Heizkabel

Die Anschlussgarnituren der Reihe CS-150-xx-PI sind für den Anschluss eines PI-Kaltleiterkabels an einem polymerisierten (PI) Heizkabel sowie für die Verbindung von zwei PI-Heizkabeln ausgelegt. Zur Gewährleistung einer dauerhaften und flexiblen, feuchtigkeitsdichten Verkapselung wird der Verbinder mit einer Zweikomponenten-Silikondichtmasse gefüllt. Die elektrische Verbindung wird durch speziell entwickelte Crimp-Hülsen gewährleistet, die für eine (gasdichte)

hochzuverlässige elektrische Verbindung sorgen. Daher ist es unverzichtbar, dass die Crimp-Verbinder mit dem entsprechenden Crimp-Werkzeug (PI-TOOL-xx) verarbeitet werden. Die fertige Verbindung wird unter der Isolierung unmittelbar auf der Rohrleitung befestigt. Bei Einsatz als Anschlussgarnitur müssen eine Kabelverschraubung, eine Isolierungseinführung für den Kaltleiter und eine Crimp-Hülse für die Verbindung zwischen dem Kaltleiter und dem Heizkabel getrennt bestellt werden.

Bei Verwendung als Verbindungsgarnitur muss die Crimphülse für den Heizleiter zusätzlich bestellt werden. Zur Vereinfachung der Installations- und Wartungsarbeiten bietet sich ein Crimp-Werkzeugkoffer an, der das geeignete Installationswerkzeug, die Crimpzangen- und ein Sortiment gebräuchlicher Crimp-Hülsen enthält. Details zu dem Crimpzangensystem im Datenblatt (PI-TOOL-SET-xx).



Anwendung	Anschluss/Verbindung mit Silikonichtung für PI-Heizkabel, kalt verarbeitet		
Lieferumfang	1 PTFE Gehäuse 2 PTFE-Stopfen 1 Pressverbinder für Schutzgeflechtanschluß 1 Zweikomponenten-Silikondichtmasse im Kunststoffbeutel (Haltbarkeitsdauer 12 Monate) und mehrsprachige Installationsanleitung		
Zulassungen	PTB 03 ATEX 1128 U II 2 G/D EEx e II IP 65		
Abmessungen	CS-150-2.5-PI: Gesamtlänge ~120 mm, Ø ~17 mm CS-150-6-PI: Gesamtlänge ~120 mm, Ø ~26 mm CS-150-25-PI: Gesamtlänge ~135 mm, Ø ~35 mm		
Technische Daten	CS-150-2.5-PI	CS-150-6-PI	CS-150-25-PI
Max. Betriebstemperatur	200°C Dauerbetrieb, (260°C kurzzeitig)		
Max. Betriebsspannung (U ₀ / U)	450/750 V AC		
Max. Betriebsstrom	Nur durch das verwendete Heizkabel begrenzt.		
Heizkabel/Kaltleiter	Bis zu 2,5 mm ²	4 bis 6 mm ²	10 bis 25 mm ²
Bestellinformationen			
Bestellbezeichnung	CS-150-2.5-PI	CS-150-6-PI	CS-150-25-PI
Bestellnummer (Gewicht)	1244-000586 (0,1 kg)	1244-000588 (0,2 kg)	1244-000586 (0,3 kg)
Zubehör	Anschlusskabelverschraubung GL-44-M20-KIT (ein Stück je Kaltleiteranschluss, muss getrennt bestellt werden)		

DOC-301 Rev.6 11/04

Elektro Neumayr
 Inh. Franz Neumayr
 Preysingstraße 41-43 • 85283 Wolnzach
 Fon +49 (0)8442 3998 • Fax +49 (0)8442 4436
 www.elektro-neumayr.de
 info@elektro-neumayr.de

