

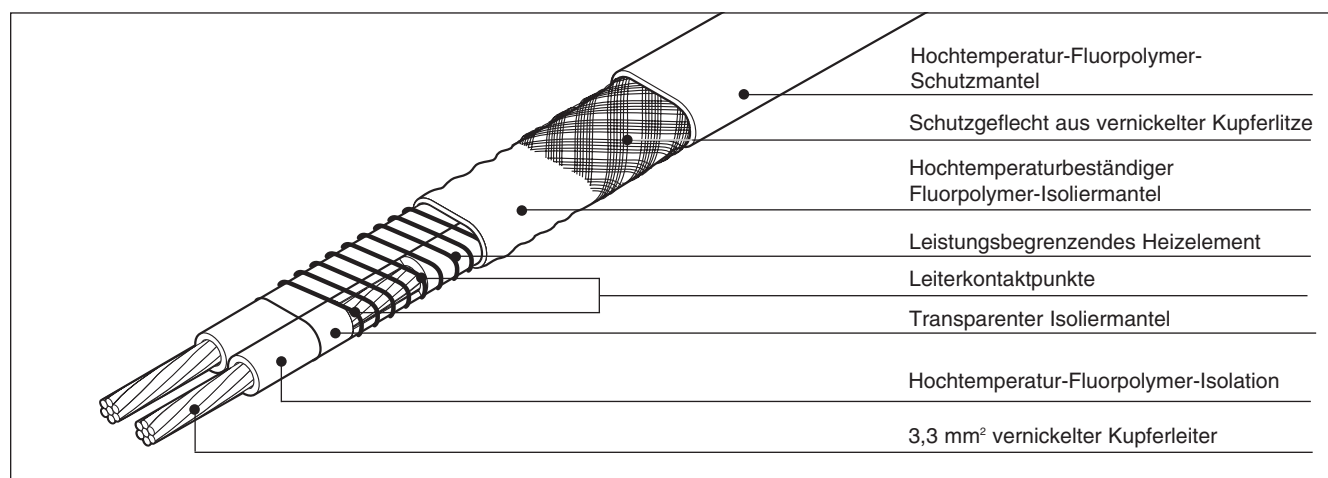
Ex Leistungsbegrenzende Hochtemperatur-Heizbänder

Die VPL-Familie der leistungsbegrenzenden Heizbänder wird in der Industrie als Begleitheizung an Rohren und Behältern eingesetzt. VPL-Heizbänder können für den Frostschutz sowie zum Halten von Prozesstemperaturen überall dort eingesetzt werden, wo eine hohe Heizleistung erforderlich ist bzw. das Heizband hohen Temperaturen ausgesetzt ist. VPL-Heizbänder können Prozesstemperaturen von bis zu 230°C hal-

ten und widerstehen Dampfspülungen und Temperaturen bis zu 250°C im ausgeschalteten Zustand. Das Heizelement der leistungsbegrenzenden Heizbänder besteht aus einer gewendelten Widerstandslegierung, welche um zwei parallele vernickelte Kupferleiter gewickelt ist. Der Abstand zwischen den Leiterkontaktpunkten bestimmt die Länge der Heizzone. Dieser parallele Aufbau ermöglicht das Ablängen und das

Konfektionieren vor Ort. Die Heizleistung nimmt mit steigender Temperatur ab. VPL-Heizbänder können einfach überlappend verlegt werden. Die relativ flache Leistungstemperatur-Kennlinie der VPL-Heizbänder sorgt für einen niedrigen Einschaltstrom und eine hohe Leistungsabgabe bei höheren Temperaturen. VPL-Heizbänder sind Ex-zugelassen. Die Zulassungen sind nachstehend aufgeführt.


Heizbandaufbau



Anwendung

Bereichsklassifizierung	Ex-Bereich, Zone 1, Zone 2 (Gas), Zone 21, Zone 22 (Staub) Nicht-Ex-Bereich
Beheizte Oberfläche	Metallisch
Chemische Beständigkeit	Organische und korrosive Verbindungen Bei Fragen zur chemischen Beständigkeit setzen Sie sich bitte mit Ihrer Tyco Thermal Controls-Vertretung in Verbindung.

Betriebsspannung	AC 230 V oder AC 254 V (Daten zu anderen Spannungen erhalten Sie von Ihrer zuständigen Tyco Thermal Controls -Vertretung)
-------------------------	---

Zulassungen	Die VPL-Heizbänder sind für den Einsatz in Ex-Bereichen durch PTB und Baseefa 2001 Ltd zugelassen.  II 2 GD Ex es II T* BAS00ATEX2163X * entsprechend der Auslegung
--------------------	---

Technische Daten

	Heizband	AC 230 V	AC 254 V
Maximale Einsatztemperatur (dauernd eingeschaltet)	5VPL2-CT	230°C	225°C
	10VPL2-CT	210°C	200°C
	15VPL2-CT	180°C	145°C
	20VPL2-CT	150°C	Nicht zugelassen
Maximale Einsatztemperatur (dauernd ausgeschaltet)	250°C		
Temperaturklassifizierung	Anhand der Prinzipien der stabilisierten Bauart zu ermitteln. Verwenden Sie dazu die TraceCalc-Software oder wenden Sie sich an Tyco Thermal Controls.		
Minimale Montagetemperatur	-60°C		
Minimaler Biegeradius	bei -60°C: 20 mm		

Heiznennleistung

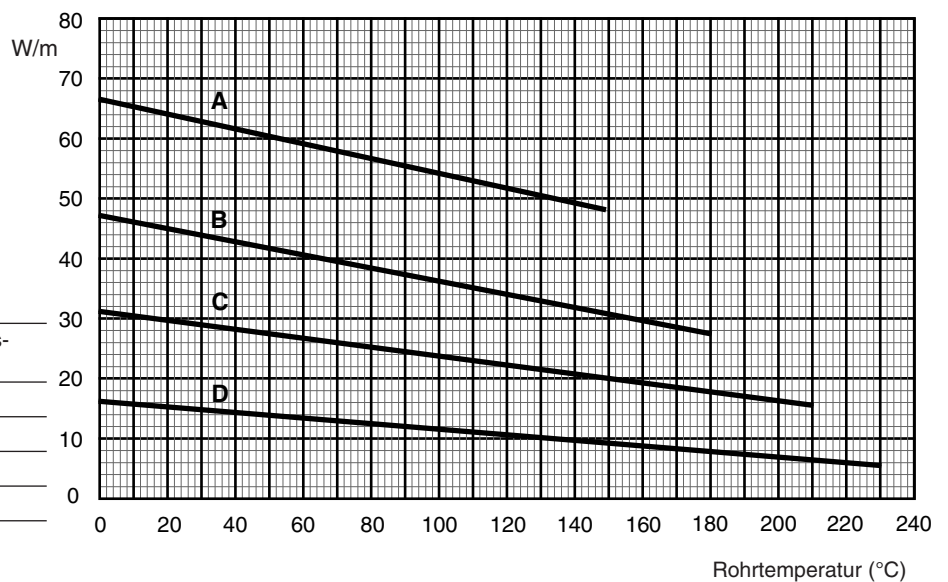
Leistungsabgabe bei AC 230 V auf gedämmten Stahlrohren

- A 20VPL-CT
- B 15VPL-CT
- C 10VPL-CT
- D 5VPL-CT

Verwenden Sie für die Ermittlung des geeigneten Heizbandes die TraceCalc-Software.

Korrekturfaktoren für AC 254 V

	Leistungsabgabe	Heizkreislänge
5VPL2-CT	x 1.20	x 1.05
10VPL2-CT	x 1.19	x 1.04
15VPL2-CT	x 1.19	x 1.04
20VPL2-CT	nicht zulässig	



	5VPL2-CT	10VPL2-CT	15VPL2-CT	20VPL2-CT
Leistungsabgabe (W/m bei 10°C)	15	30	45	61

Abmessungen

Dicke (mm)	7.9	7.9	7.9	7.9
Breite (mm)	11.7	11.7	11.7	11.7
Nennkaltende/Heizzonlänge (mm)	1219	914	610	508
Gewicht (g/m)	200	200	200	200

Max. Heizkreislänge bei Sicherungsautomaten mit ‚C‘ Charakteristik gemäss EN 60898

230V		5VPL2-CT	10VPL2-CT	15VPL2-CT	20VPL2-CT
Elektrische Absicherung	Einschalttemperatur	Max. Heizbandlänge pro Heizkreis (m) bei AC 230 V			
16A	-20°C	195	100	70	50
	+10°C	215	110	75	55
25A	-20°C	220	155	105	80
	+10°C	220	155	115	85
32A	-20°C	220	155	130	100
	+10°C	220	155	130	110
40A	-20°C	220	155	130	110
	+10°C	220	155	130	110

Die oben aufgeführten Zahlen gelten nur für die Festlegung der Heizkreislänge. Detailliertere Informationen erhalten Sie mit der TraceCalc-Software oder wenden Sie sich bitte an Ihre zuständige Tyco Thermal Controls-Vertretung.

Tyco Thermal Controls schreibt den Einsatz eines Fehlerstrom-Schutzschalters 30 mA vor, um ein Maximum an Sicherheit und Brandschutz sicherzustellen. Bei betriebsbedingt hohen Ableitströmen kann ein FI 300 mA verwendet werden. Die Auslösesicherheit ist dann rechnerisch nachzuweisen.

Bestellinformationen

Bestellbezeichnung	5VPL2-CT	10VPL2-CT	15VPL2-CT	20VPL2-CT
Bestellnummer	451828-000	892652-000	068380-000	589252-000

Zubehör

Tyco Thermal Controls bietet ein komplettes Zubehörprogramm für Anschlüsse, Anschlussgarnituren und Endabschlüsse. Dieses Zubehör muss zur Sicherstellung der einwandfreien Funktion des Produkts und der Einhaltung der elektrischen Vorschriften verwendet werden.

Elektro Neumayr
 Inh. Franz Neumayr
 Preysingstraße 41-43 • 85283 Wolnzach
 Fon +49 (0)8442 3998 • Fax +49 (0)8442 4436
www.elektro-neumayr.de
info@elektro-neumayr.de

