

Parallel-Heizkabel mit konstanter Heizleistung (für Nicht-Ex-Bereich)

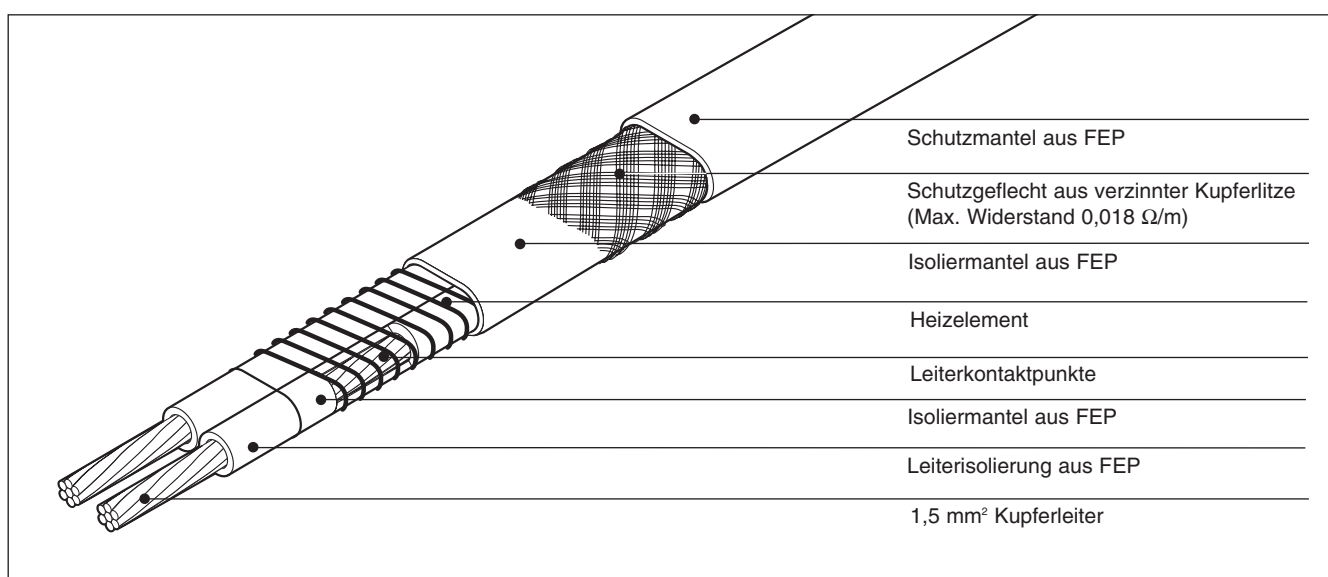
IHT sind Parallel-Heizkabel mit einer mittleren Heizleistung, die auf jede beliebige Länge zugeschnitten werden können. Die IHT-Heizkabel sind mit einem äußeren Schutzmantel aus FEP versehen und eignen sich somit insbesondere für Industrieanwendungen in chemisch aggressiven Umgebungen.

Sie sind für hohe Prozesstemperaturen in chemisch aggressiven Umgebungen ausgelegt, wie beispielsweise für die Verarbeitung tierischer Fette.

Daneben kann es zum Frostschutz oder für die Beheizung von Rohrleitungen, Ventilen, Pumpen, Behältern usw. verwendet werden. Das Heizkabel besteht aus zwei außen lie-

genden Leitern, die mit einer Leiterisolierung aus extrudiertem, hochwertigem Teflon-FEP versehen sind. Das Heizelement ist mit den Leitern in regelmäßigen Abständen verbunden. Ein Isoliermantel aus FEP, ein Schutzgeflecht aus verzinnter Kupferlitze und ein äußerer Schutzmantel aus FEP vervollständigen den Heizkabelaufbau.

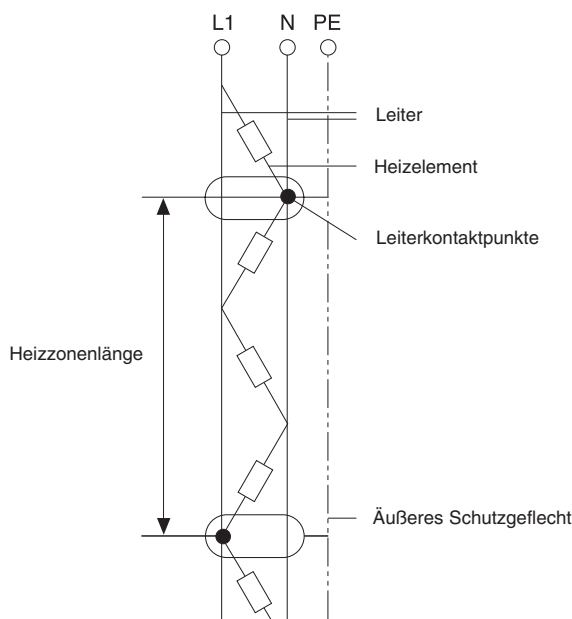
Heizkabelaufbau



Anwendung

Bereichsklassifizierung	Nicht-Ex-Bereich
Beheizte Oberfläche	Metallisch
Chemische Beständigkeit	Chemisch aggressive Verbindungen. Bei Fragen zur chemischen Beständigkeit setzen Sie sich bitte mit Ihrer Tyco Thermal Controls-Vertretung in Verbindung.
Betriebsspannung	AC 230 V

Technische Daten	IHT/2/10-CT	IHT/2/20-CT	IHT/2/30-CT
Maximale Einsatztemperatur (dauernd eingeschaltet)	125°C	100°C	75°C
Maximale Einsatztemperatur (dauernd ausgeschaltet)	200°C	200°C	200°C
Temperaturklassifizierung	–	–	–
Minimale Montagetemperatur	–40°C	–40°C	–40°C
Minimaler Biegeradius	25 mm	25 mm	25 mm
Minimaler Verlegeabstand	10 mm	10 mm	10 mm

Schaltbild


	IHT/2/10-CT	IHT/2/20-CT	IHT/2/30-CT
Leistungsabgabe	10 W/m	20 W/m	30 W/m

Abmessungen

Dicke (mm)	5,5	5,5	5,5
Breite (mm)	7,7	7,7	7,7
Kaltenden-/Heizzonenlänge (mm)	1000	1000	1000
Farbe	Weiß	Rot	Grün

Max. Heizkreislänge

Elektrische Absicherung (A)	6	10	10
Max. Heizkreislänge (m)	120	90	75

Tyco Thermal Controls schreibt den Einsatz eines Fehlerstrom-Schutzschalters 30 mA vor, um ein Maximum an Sicherheit und Brandschutz sicherzustellen. Bei betriebsbedingt hohen Ableitströmen kann ein FI 300 mA verwendet werden. Die Auslösesicherheit ist dann rechnerisch nachzuweisen.

Bestellinformationen

Bestellbezeichnung	IHT/2/10-CT	IHT/2/20-CT	IHT/2/30-CT
Bestellnummer	936 326-000	857 548-000	937 144-000
Gewicht (g/m)	100	100	100

Zubehör
Anschluss- und Endabschlussgarnituren

Bestellbezeichnung	TSL-TTK/1/BS/M20 (Anschluss- und Endabschlussgarnitur, Warmschrumpftechnik – M20-Ausführung)
Bestellnummer	162 084-000

Komponenten

Bestellbezeichnung	IEK-25-06
Bestellnummer	566 578-000

Tyco Thermal Controls bietet eine Reihe von Komponenten wie Anschlussverbindungen, Verbindungsgarnituren und Endabschlüsse an. Diese Komponenten müssen verwendet werden, um eine einwandfreie Produktfunktion sicherzustellen sowie den technischen Normen zu entsprechen.

Elektro Neumayr
 Inh. Franz Neumayr
 Preysingstraße 41-43 • 85283 Wolnzach
 Fon +49 (0)8442 3998 • Fax +49 (0)8442 4436
www.elektro-neumayr.de
info@elektro-neumayr.de