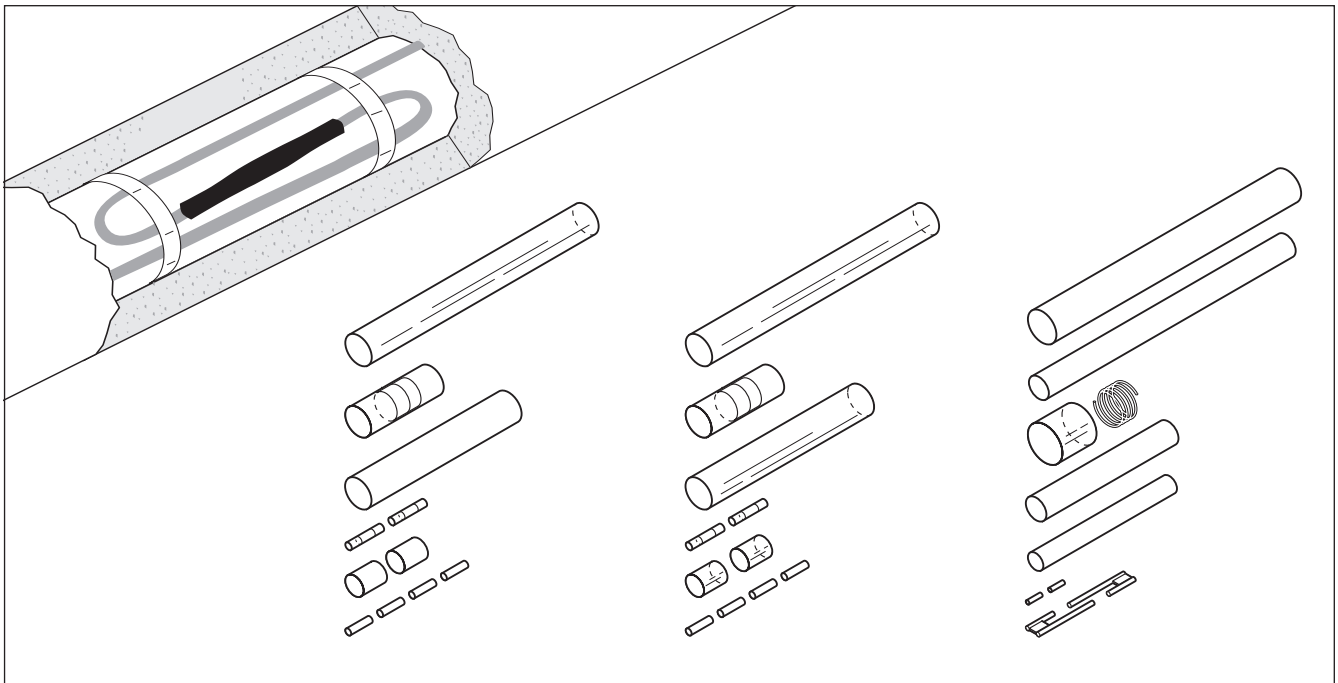


Warmschrumpf-Verbindungsgarnitur

Die Garnitur S-19 ist für den Einsatz mit Heizbändern des Typs BTV vorgesehen, die Garnitur S-21 für den Heizbandtyp QTVR und die Garnitur S-69 für die Heizbandtypen XTV und KTV. Die Verbindungsgarnituren sind für den Einsatz in Ex-Bereichen freigegeben.

Alle Garnituren enthalten Heißschmelzkleber im Schrumpfschlauch, der bei Erwärmung schmilzt und die Heizbandenden gegen Feuchtigkeit abdichtet. Der elektrische Kontakt der Leiter wird über Crimpverbinder hergestellt, der des Schutzgeflechts über Lötverbinder.

Aufgrund ihres geringen Profils kann die fertige Verbindungsgarnitur direkt an der Rohrleitung angebracht werden.



	S-19	S-21	S-69
Anwendung	Verbindungsgarnitur für Heizbänder vom Typ BTV	Verbindungsgarnitur für Heizbänder vom Typ QTVR	Verbindungsgarnitur für Heizbänder vom Typ KTV und XTV
Lieferumfang	8 Schrumpfschläuche 2 Crimpverbinder 1 Lötverbinder 1 Montageanleitung (mehrsprachig)	8 Schrumpfschläuche 2 Crimpverbinder 1 Lötverbinder 1 Montageanleitung (mehrsprachig)	3 Schrumpfschläuche 2 Heißschmelzkleber 2 Isolierschläuche 2 Crimpverbinder 1 Lötendraht 1 Montageanleitung (mehrsprachig)

Zulassungen



II 2 G/D EEx e II durch PTB und Baseefa 2001 Ltd. entsprechend EN 50 014, EN 50 019 (siehe Heizbandzulassungen)

DNV Zertifikat Nr. E-5121

	S-19	S-21	S-69
Technische Daten			
Max. Einsatztemperatur	85°C	135°C	160°C
Max. Nennstrom	40 A	40 A	40 A
Durchschlagfestigkeit	1.3 – 3.5 MV/m	2.2 MV/m	> 6 MV/m
Spezifischer Durchgangswiderstand	10 ¹² Ω cm	10 ¹³ Ω cm	10 ¹⁰ Ω cm
Endabmessungen	Länge ca. 180 mm	Länge ca. 180 mm	Länge ca. 300 mm, Durchmesser ca. 20 mm
Montage			
Schrumpftemperatur	125°C und 175°C	125°C und 175°C	200°C
Lötverbinder	120°C	120°C	ca. 240°C
Wärmequelle	Heißluftgebläse mit min. 1460 W, Gasbrenner oder ähnliches	Heißluftgebläse mit min. 1460 W, Gasbrenner oder ähnliches	Heißluftgebläse mit min. 1460 W, Gasbrenner oder ähnliches
Bestellinformation			
Bestellbezeichnung	S-19	S-21	S-69
Bestellnummer & Gewicht	669854-000 (50 g)	358745-000 (50 g)	933309-000 (115 g)