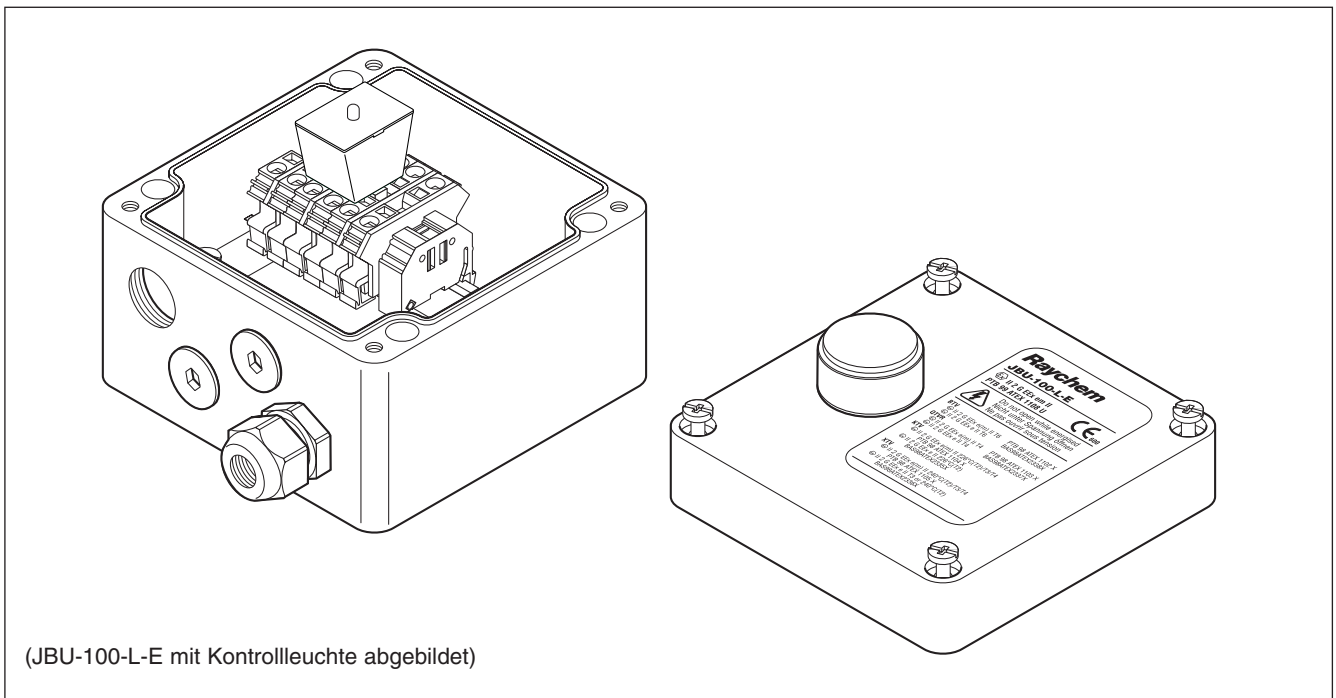






Anschlusskasten für modulare Systeme

Der Anschlusskasten JBU-100 ist für den elektrischen Anschluss von bis zu drei Heizbändern des Typs BTV, QTVR, XTV, KTV oder VPL geeignet, ist geprüft und für den Einsatz in Ex-Bereichen freigegeben. Die Zugfederklemmen erlauben einen schnellen Anschluss der Leitungen und sorgen für sicheren, zuverlässigen und war-

tungsfreien Betrieb. Der Anschlusskasten für modulare Systeme bietet hohe Flexibilität und kann entweder an der Wand oder auf der Rohrleitung montiert werden. M25-Anschlussgarnituren, Isolierungseinführungen und Befestigungswinkel müssen gesondert bestellt werden.

Der Anschlusskasten wird in zwei verschiedenen Ausführungen angeboten, um lokalen Besonderheiten Rechnung zu tragen. Alle Anschlusskästen sind auch mit Kontrollleuchte erhältlich. Sie enthalten ein Leuchtmodul mit einer besonders hellen grünen LED, und eine Linse im Deckel. Damit wird angezeigt, dass Spannung im Kasten anliegt.



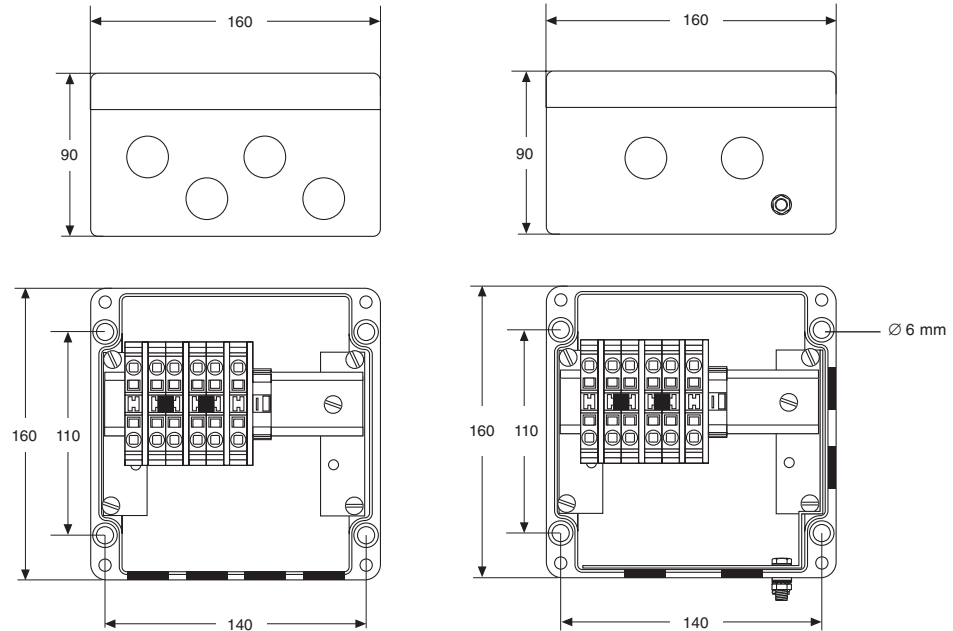
	JBU-100-E JBU-100-L-E	JBU-100-EP JBU-100-L-EP
Anwendung	Für den Einsatz in Europa. Der Kasten enthält 4 Gewindebohrungen M25, 3 Blindstopfen M25 und eine Kunststoff-Kabelverschraubung.	Für den Einsatz in Europa. Der Kasten enthält 4 Gewindebohrungen M25, 1 Erdungsplatte und eine externe Erdungsschraube. Für den Einsatz mit armierten Kabeln und Metall-Verschraubungen.
Lieferumfang	1 Anschlusskasten mit Klemmen 1 Leuchtmodul (nur für -L) 1 Verschraubung M25 für Kabel Ø 8 mm–17 mm 2 Blindstopfen M25	1 Anschlusskasten mit Klemmen, Erdungsplatte und -bolzen 1 Leuchtmodul (nur für -L) 2 Blindstopfen M25
Zulassungen	 II 2 G/D EEx e II IP 66 II 2 G/D EEx em II IP 66 PTB 99 ATEX 1108 U  Ex e II T* Ex em II T* (nur für -L) DNV-Zulassung DNV-Zertifikat Nr. E-5121 und Nr. E-5122	 II 2 G/D EEx e II IP 66 II 2 G/D EEx em II IP 66 PTB 99 ATEX 1108 U  Ex e II T* Ex em II T* (nur für -L) DNV-Zulassung DNV-Zertifikat Nr. E-5121 und Nr. E-5122

* Temperaturklassifizierung, siehe Heizleitung oder Auslegungsdokumentation

**JBU-100-E
JBU-100-L-E**

**JBU-100-EP
JBU-100-L-EP**

Abmessungen (nominal)
Maße in mm



Technische Daten

Schutzart	IP66	IP66
Bohrungen	4 x M25	4 x M25
Min. Montagetemperatur	-50°C bis +40°C (JBU-100-E) -40°C bis +40°C (JBU-100-L-E)	-50°C bis +40°C (JBU-100-EP) -40°C bis +40°C (JBU-100-L-EP)
Umgebungstemperaturbereich	-50°C	-50°C
Anschlussklemmen	WAGO 284 (EEx e) 2 L, 2 N, 2 PE	WAGO 284 (EEx e) 2 L, 2 N, 2 PE
Max. Leiterquerschnitt	10 mm ² mehrdrähtig, 10 mm ² eindrätig	10 mm ² mehrdrähtig, 10 mm ² eindrätig
Max. Betriebsspannung	AC 550 V	AC 550 V
Dauerbetriebsstrom	40 A	40 A

Werkstoffe

Gehäuse, Deckel	GFK, schwarz	GFK, schwarz
Deckelschrauben	Edelstahl	Edelstahl
Deckeldichtung	Silikon Gummi	Silikon Gummi
Erdungsplatte	-	Stahl, 23 galvanisch verzinkt und gelb chromatiert

LED-Anzeigeleuchte (Sonderausstattung)

Farbe	Grün	Grün
Nennspannung	AC 100-254 V	AC 100-254 V
Leistungsaufnahme	< 1 W	< 1 W

Zubehör

Anschluss garnituren	C25-100, C25-21	C25-100, C25-21
Isolierungseinführung	IEK-25-04 oder IEK-25-PIPE	IEK-25-04 oder IEK-25-PIPE
Kabelverschraubung für Zuleitungen	GL-36-M25 (enthalten)	GL-38-M25-METAL (optional)
Befestigungswinkel	SB-100, SB-101	SB-100, SB-101

Bestellinformationen

Anschlusskasten		
Bestellbezeichnung	JBU-100-E	JBU-100-EP
Bestellnummer & Gewicht	051976-000 (1,7 kg)	243948-000 (1,8 kg)
Anschlusskasten mit Kontrollleuchte		
Bestellbezeichnung	JBU-100-L-E	JBU-100-L-EP
Bestellnummer & Gewicht	069262-000 (2,1 kg)	113974-000 (2,2 kg)

Elektro Neumayr
 Inh. Franz Neumayr
 Preysingstraße 41-43 • 85283 Wolnzach
 Fon +49 (0)8442 3998 • Fax +49 (0)8442 4436
 www.elektro-neumayr.de
 info@elektro-neumayr.de

