

Ex Anschlusskasten mit drei Heizbandeinführungen

Der Anschlusskasten JBM-100 ist für den elektrischen Anschluss von bis zu drei Heizbändern des Typs BTV, QTVR, XTV, KTV oder VPL geeignet und ist PTB-, FM- sowie CSA-geprüft und für den Einsatz in Ex-Bereichen freigegeben.

Der JBM-100 integriert die Funktionalitäten einer Anschlussgarnitur und einer Isolierungseinführung.

Der Haltefuß schützt das Heizband und ermöglicht eine Wärmedämmung von bis zu 100 mm.

Die Heizelementabdichtung wird ohne Heißluftgebläse oder Gasbrenner installiert, somit ist keine Heißarbeitslaubnis für die Heizbandkonfektionierung erforderlich. Die nicht-härtende Dichtmasse (silikonfrei) erleichtert nicht nur die Installation, sondern auch die Wartung. Die Zugfederklammern erlauben einen schnellen Anschluss der Leitungen und sorgen für sicheren, zuverlässigen und wartungsfreien Betrieb.

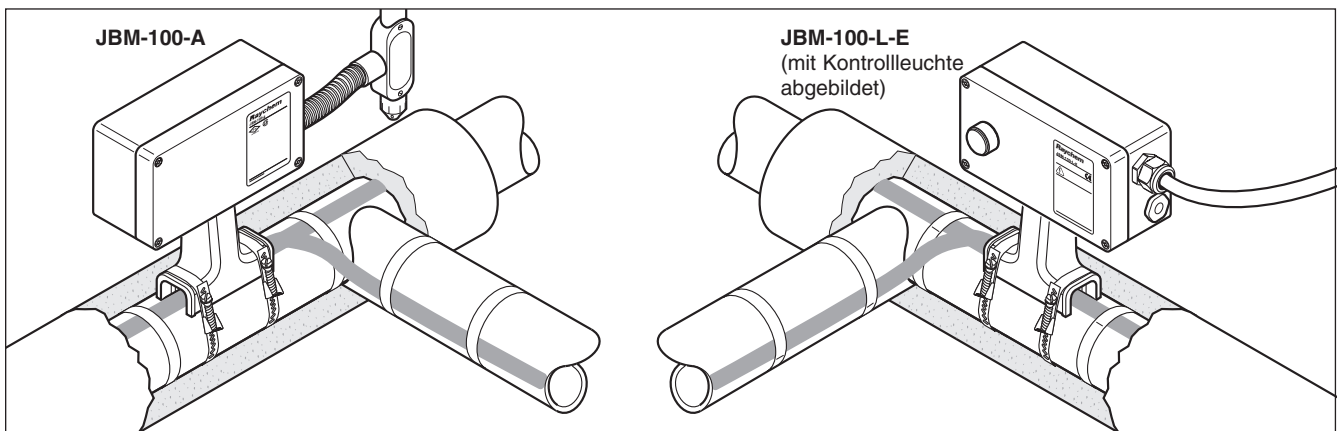
Im Vergleich zu bestehenden Systemen





verringert diese Anschlussgarnitur die Installationsdauer beträchtlich.

Der Anschlusskasten wird in drei verschiedenen Ausführungen angeboten, um lokalen Besonderheiten Rechnung zu tragen.

Alle Anschlusskästen sind auch mit Kontrollleuchte erhältlich. Sie enthalten ein Leuchtmodul mit einer besonders hellen LED, und eine Linse im Deckel.

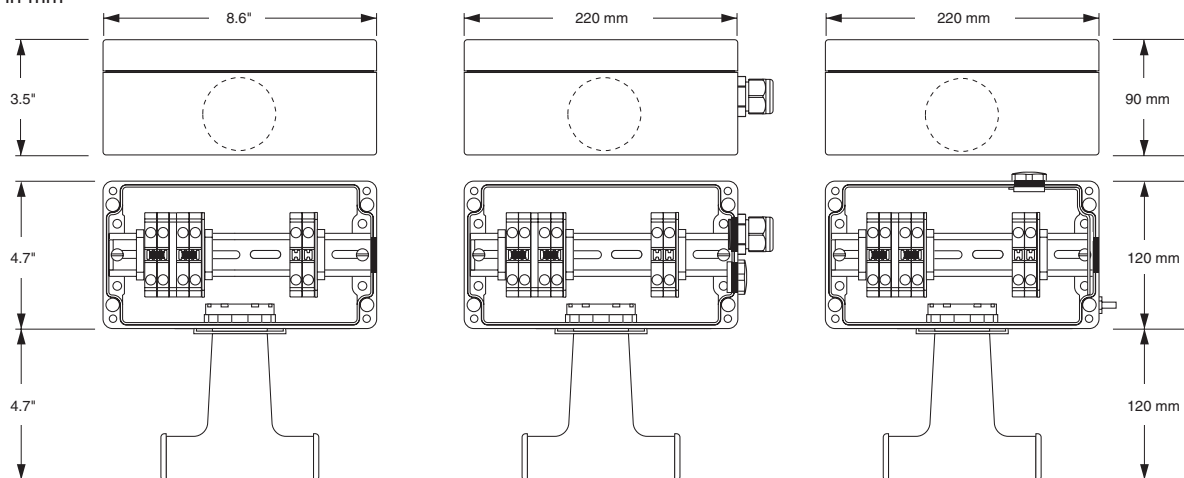
Damit wird angezeigt, dass Netzspannung im Anschlusskasten an den Anschlussklemmen anliegt.



	JBM-100-A JBM-100-L-A	JBM-100-E JBM-100-L-E	JBM-100-EP JBM-100-L-EP
Anwendung	Speziell für den Einsatz in Nordamerika. Der Kasten hat eine Bohrung für ein 3/4"-Schutzrohr. Der Entwässerungsstutzen verhindert die Ansammlung von Kondensat im Anschlusskasten.	Für den Einsatz in Europa. Der Kasten enthält 2 Gewindebohrungen M25, 2 Blindstopfen M25 und eine Kunststoff-Verschraubung M25.	Für den Einsatz in Europa. Der Kasten enthält 2 Gewindebohrungen M25, 1 Erdungsplatte und eine externe Erdungsschraube. Er ist für den Einsatz mit armierten Kabeln ausgelegt.
Lieferumfang	<ul style="list-style-type: none"> 1 Anschlusskasten mit Klemmen 1 Leuchtmodul (nur für -L) 1 Haltefuß 3 Heizelementabdichtungen 3 grün/gelbe Schläuche für Schutzgeflecht 1 3/4" Schutzrohrentwässerung 1 Montageanleitung (mehrsprachig) 1 Gleitmittel 1 Spannschlüssel 1 Zugentlastung 2 Blindstopfen 	<ul style="list-style-type: none"> 1 Anschlusskasten mit Klemmen 1 Leuchtmodul (nur für -L) 1 Haltefuß 3 Heizelementabdichtungen 3 grün/gelbe Schläuche für Schutzgeflecht 1 Verschraubung M25 für Kabel Ø 8 mm-17 mm 2 Blindstopfen M25 1 Montageanleitung (mehrsprachig) 1 Gleitmittel 1 Spannschlüssel 1 Zugentlastung 2 Blindstopfen 	<ul style="list-style-type: none"> 1 Anschlusskasten mit Klemmen, Erdungsplatte und -bolzen 1 Leuchtmodul (nur für -L) 1 Haltefuß 3 Heizelementabdichtungen 3 grün/gelbe Schläuche für Schutzgeflecht 2 Blindstopfen M25 1 Montageanleitung (mehrsprachig) 1 Gleitmittel 1 Spannschlüssel 1 Zugentlastung 2 Blindstopfen
Zulassungen	Explosionsgefährdete Bereiche Class I, Div. 2, Groups A, B, C, D Class II, Div. 1 & 2, Groups E, F, G Class III (1) CLI, ZN1, AEx e II T ⁽²⁾ CLI, ZN1, AEx em II T ⁽²⁾ (nur für -L) Ex e II T ⁽²⁾ Ex em II T ⁽²⁾ (nur für -L)	 II 2 G/D EEx e II IP 66 II 2 G/D EEx em II IP 66 PTB 98 ATEX 5121 U  Ex e II T* Ex em II T* (nur für -L) DNV-Zulassung DNV-Zertifikat Nr. E-5121 und Nr. E-5122 * Temperaturklassifizierung, siehe Heizeitung oder Auslegungsdokumentation (1) VPL ausgenommen	 II 2 G/D EEx e II IP 66 II 2 G/D EEx em II IP 66 PTB 98 ATEX 5121 U  Ex e II T* Ex em II T* (nur für -L) DNV-Zulassung DNV-Zertifikat Nr. E-5121 und Nr. E-5122

**JBM-100-A
JBM-100-L-A**
**JBM-100-E
JBM-100-L-E**
**JBM-100-EP
JBM-100-L-EP**
Abmessungen (nominal)

Maße in mm


Technische Daten

Heizbandtypen	BTV-CR, BTV-CT, QTVR-CT, XTV-CT, KTV-CT, VPL-CT		
Schutzart	NEMA Type 4X	IP66	IP66
Bohrungen	1 x 3/4"	2 x M25 inkl. Kabelverschraubung (für Kabel von 8 mm-17 mm Außendurchmesser)	2 x M25
Umgebungstemperaturbereich	-50°C bis +40°C	-50°C bis +40°C (JBM-100-E) -40°C bis +40°C (JBM-100-L-E)	-50°C bis +40°C (JBM-100-EP) -40°C bis +40°C (JBM-100-L-EP)
Min. Montagetemperatur	-50°C	-50°C	-50°C
Max. Rohrtemperatur	Siehe Heizleitungsspezifikation		
Anschlussklemmen	WAGO 284 (EEx e) 4 L, 2 PE	WAGO 284 (EEx e) 2 L, 2 N, 2 PE	WAGO 284 (EEx e) 2 L, 2 N, 2 PE
Max. Leiterquerschnitt	8 AWG mehrdrähtig	10 mm ² mehr- und eindrähtig	10 mm ² mehr- und eindrähtig
Max. Betriebsspannung	AC 277 V	AC 254 V	AC 254 V
Max. Dauerbetriebsstrom	50 A Heizkreis	40 A Heizkreis	40 A Heizkreis

Werkstoffe

Gehäuse, Deckel und Halterung	GFK, schwarz	GFK, schwarz	GFK, schwarz
Deckelschrauben	Edelstahl	Edelstahl	Edelstahl
Deckeldichtung	Silikon Gummi	Silikon Gummi	Silikon Gummi
Erdungsplatte	-	-	Stahl, galvanisch verzinkt und gelb chromatiert

LED-Kontrollleuchte (Sonderausstattung)

Farbe	Rot	Grün	Grün
Nennspannung	AC 100-277 V	AC 100-254 V	AC 100-254 V
Leistungsaufnahme	< 1 W	< 1 W	< 1 W

Bestellinformation
Anschlusskasten

Bestellbezeichnung	JBM-100-A	JBM-100-E	JBM-100-EP
Bestellnummer & Gewicht	179955-000 (1,9 kg)	831519-000 (1,9 kg)	986415-000 (2,1 kg)

Anschlusskasten mit Kontrollleuchte

Bestellbezeichnung	JBM-100-L-A	JBM-100-L-E	JBM-100-L-EP
Bestellnummer & Gewicht	656081-000 (2,3 kg)	395855-000 (2,3 kg)	300273-000 (2,5 kg)

Zubehör

Entwässerungsstopfen 3/4"	JB-DRAIN-PLUG-3/4IN (Schützt vor Kondensatansammlung im Anschlusskasten). NUR FÜR JBM-100-L-A.
Adapter für kleine Rohrdurchmesser	JBM-SPA erforderlich für Rohrleitungen < 1" (DN25), (Beutelinhalt 5 Adapter)
Bestellnummer	D55673-000

Elektro Neumayr
 Inh. Franz Neumayr
 Preysingstraße 41-43 • 85283 Wolnzach
 Fon +49 (0)8442 3998 • Fax +49 (0)8442 4436
www.elektro-neumayr.de
info@elektro-neumayr.de

