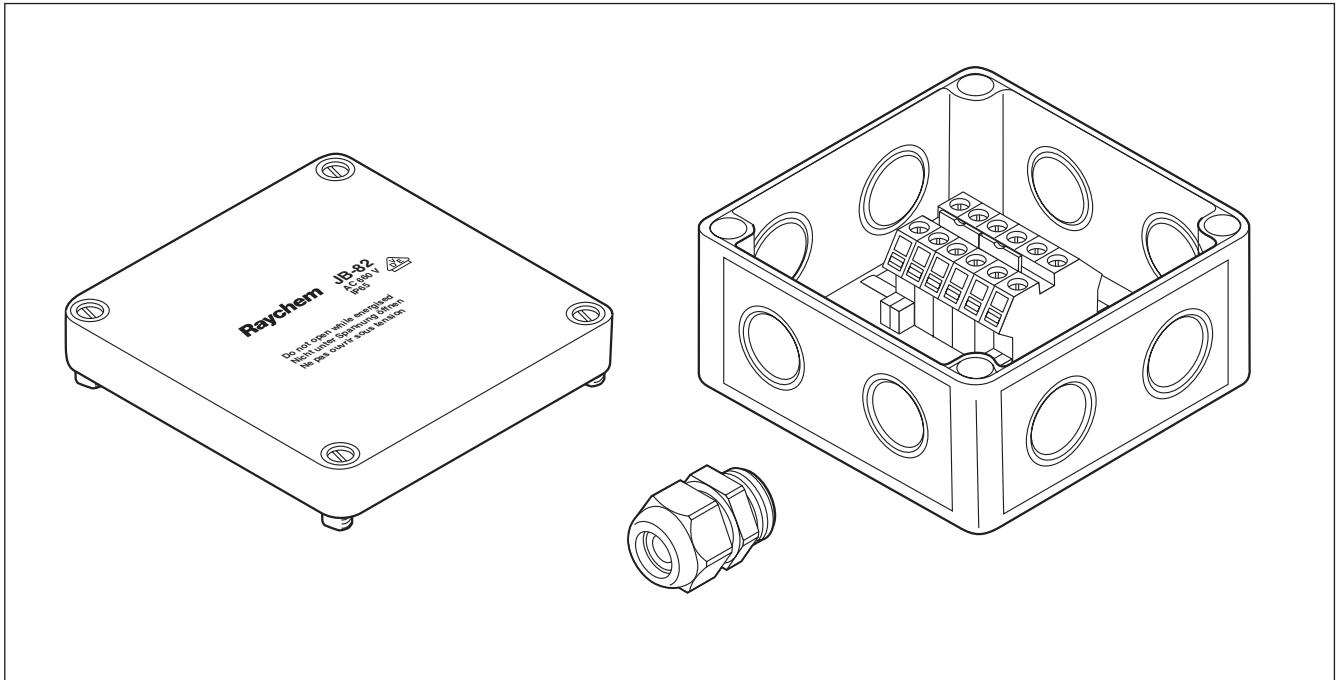


## Anschlusskästen (für Nicht-Ex-Bereich)

JB-82 ist eine standard Polycarbonat Anschlusskasten. Sie werden zum Anschluss von elektrischen Heizleitungen verwendet.

Bis zu vier Heizleitungen oder drei Heizleitungen und die entsprechende Zuleitung können durch die vier Kabelverschraubungen in den Kasten geführt und über Reihenklennen verbunden werden.

Zur direkten Montage an der Rohrleitung wird die Verwendung eines Befestigungswinkels empfohlen.



### JB-82

#### Gehäuse

Bereichsklassifizierung	Nicht-Ex-Bereich
Schutzart	IP66
Bohrungen	4 M20/25
Einsatztemperaturbereich	-35°C bis +115°C
Gehäusesockel	Grau, glasfaserverstärktes Polycarbonat
Deckel	Graues Polycarbonat
Deckeldichtung	Geschäumtes Polyurethan

#### Anschlussklennen

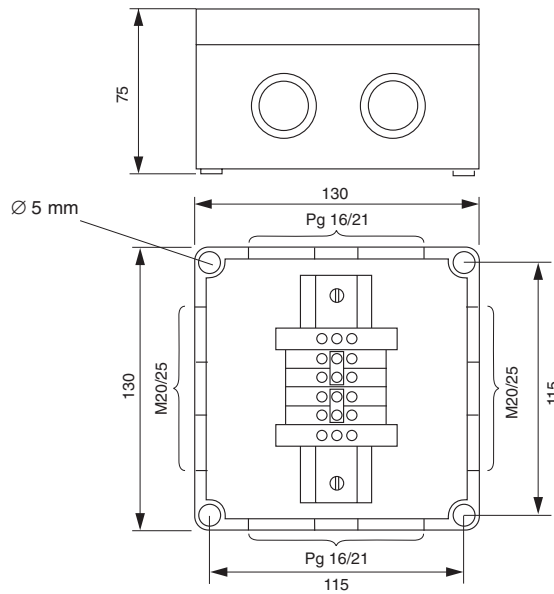
Schraubklennen	auf DIN-Schiene montiert
Max. Betriebsspannung	AC 750 V
Max. Leiterquerschnitt	0,5 mm <sup>2</sup> – 10 mm <sup>2</sup> (fein- und eindrätig)
Max. Dauerbetriebsstrom	61 A
Anzahl	Zwei gebrückte Zweiergruppen

#### Erdungsklennen

2 Conta-Clip SL10/35

**JB-82**

**Abmessungen (nominal)**  
Maße in mm



**JB-82**

**Montage**

Durch vorhandene Bohrungen im Gehäuse des Anschlusskasten	
Mittenabstand	115 x 115 mm
Durchmesser	5 mm
Kabelverschraubung	Polyamid, mit Gegenmutter, für Kabel mit einem Leiterquerschnitt von 9 bis 16 mm.

**Zubehör**

Befestigungswinkel	SB-100, SB-101, SB-110, SB-111
--------------------	--------------------------------

**Bestellinformationen**

Bestellbezeichnung	JB-82
Bestellnummer & Gewicht	535679-000 (471 g)

Elektro Neumayr  
 Inh. Franz Neumayr  
 Preysingstraße 41-43 • 85283 Wolnzach  
 Fon +49 (0)8442 3998 • Fax +49 (0)8442 4436  
 www.elektro-neumayr.de  
 info@elektro-neumayr.de

