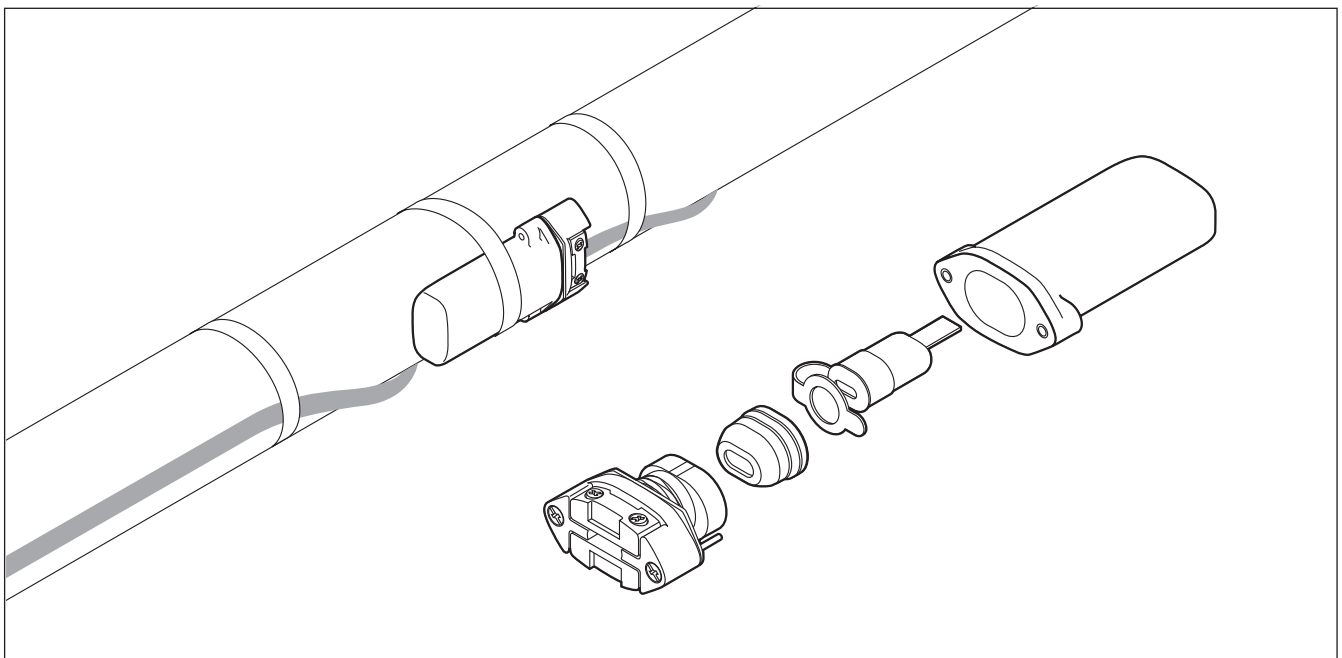







Flachprofil-Endabschlussgarnitur

Der E-150 ist ein „kalt“ verarbeitbarer Flachprofil-Endabschluss. Dieser universelle Endabschluss passt für alle Heizbänder vom Typ BTV, QTVR, XTV und KTV. Dies ermöglicht eine vereinfachte Produktauswahl und eine reduzierte Lagerhaltung. Er kann in allen Anwendungen in einem Temperaturbereich von -50°C bis $+215^{\circ}\text{C}$ eingesetzt werden und ist zum Einsatz in Ex-Bereichen zugelassen.

Der Endabschluss kann auf Rohrleitungen und anderen Flächen montiert werden. Eine unter Federdruck stehende Flachkabel-Dichtung ist das erste Dichtungselement für einen wasserdichten Anschluss, und die in der Dichtkappe für das Heizelement enthaltene nicht-härtende Dichtmasse (silikonfrei) bietet zusätzlichen Schutz.

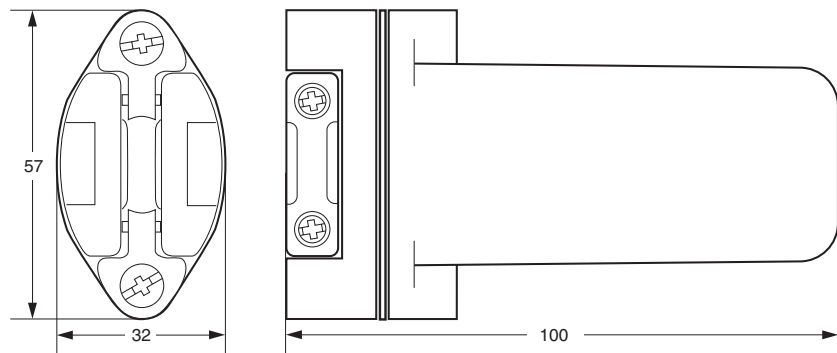
Die robuste Konstruktion macht ihn schlagfest, geeignet für hohe Temperaturschwankungen und widerstandsfähig gegenüber aggressiven Chemikalien. Der Endabschluss kann zur Kontrolle wieder geöffnet werden. Zur Montage des Endabschlusses ist keine Wärmequelle erforderlich.



Anwendung	„Kalt“ verarbeitbarer Endabschluss geeignet für Heizbänder vom Typ BTV, QTVR, XTV und KTV.
Lieferumfang	<ul style="list-style-type: none"> 1 Endabschlussgehäuse 1 Flachkabel-Dichtung 1 Dichtkappe für das Heizelement 1 Kennzeichnungsaufkleber 1 Montageanleitung (mehrsprachig)
Zulassungen	<p> II 2 G/D EEx e II IP 66 PTB 98 ATEX 1121 U</p> <p>DNV-Zertifikat Nrn. E-5121 und E-5122</p> <p> Klasse I, Div. 2, Gruppen A, B, C, D Klasse II, Div. 2, Gruppen F, G Klasse III.</p> <p></p> <p> CLI, ZN2, AEx e II T⁽¹⁾</p> <p> Ex e II T⁽¹⁾</p> <p>(1) Temperaturklassifizierung, siehe Heizleitung oder Auslegungsdokumentation</p>

Abmessungen (nominal)

Maße in mm



Technische Daten

Heizbandtypen	BTV-CR, BTV-CT, QTVR-CT, XTV-CT, KTV-CT
Schutzart	IP66
Minimale Montagetemperatur	-50°C
Max. Rohrtemperatur	215°C
Betriebsspannung	AC 277 V für FM und CSA, AC 254 V für PTB

Werkstoffe

Gehäuse, Abschlussplatte	GFK, schwarz
Flachkabel-Dichtring und Heizelementdichtung	Silikongummi
Schrauben, Druckfeder, Verstreibungsplatte	Edelstahl

Bestellinformationen

Bestellbezeichnung	E-150
Bestellnummer & Gewicht	979099-000 (0,3 kg)

Elektro Neumayr
 Inh. Franz Neumayr
 Preysingstraße 41-43 • 85283 Wolnzach
 Fon +49 (0)8442 3998 • Fax +49 (0)8442 4436
 www.elektro-neumayr.de
 info@elektro-neumayr.de

