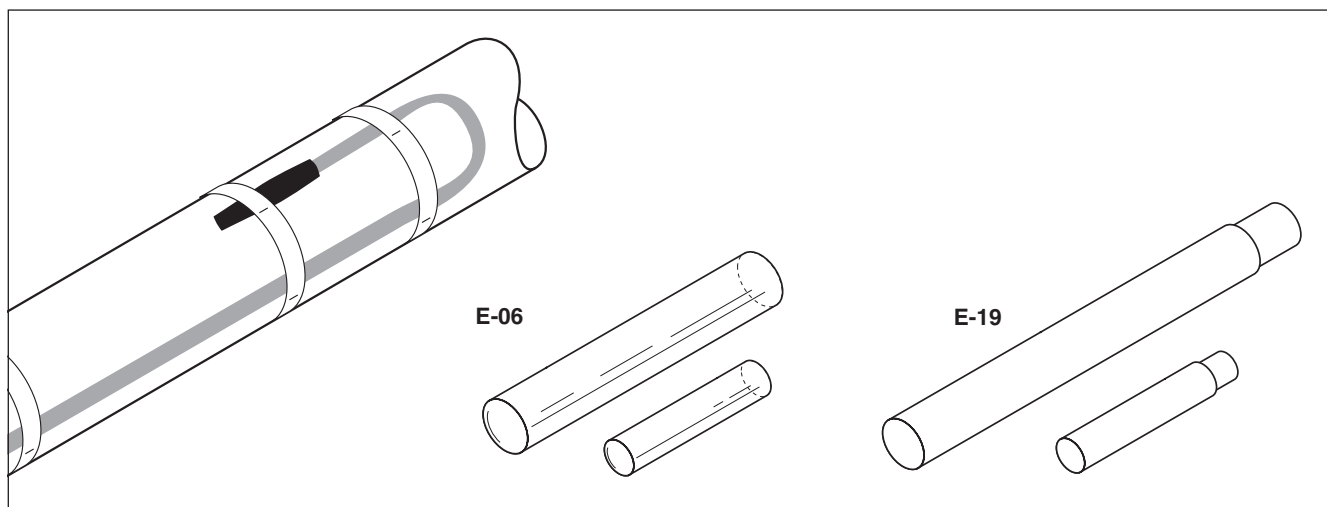




Warmschrumpf-Endabschlussgarnituren

Diese Endabschlüsse sind für industrielle Raychem-Heizleitungen geeignet. Die Garnitur E-06 ist für den Einsatz mit Heizbändern des Typs BTV und QTVR vorgesehen, die Garnitur E-19 für die Heizbandtypen XTV und KTV.

Die Endabschlussgarnituren sind für den Einsatz in Ex-Bereichen freigegeben. Beide Garnituren enthalten einen Heißschmelzkleber, der bei Erwärmung schmilzt und das Heizbandende gegen Feuchtigkeit abdichtet.

Aufgrund seines Profils kann der fertige Endabschluss direkt auf der Rohrleitung angebracht werden.



| | E-06 | E-19 |
|-----------------------------------|--|--|
| Anwendung | Endabschlussgarnitur für Heizbänder vom Typ BTV und QTVR | Endabschlussgarnitur für Heizbänder vom Typ XTV und KTV |
| Lieferumfang | 2 Warmschrumpfschläuche mit Kleberbeschichtung 1 Montageanleitung (mehrsprachig) | 2 Warmschrumpfschläuche 2 Heißschmelzkleber 1 Montageanleitung (mehrsprachig) |
| Zulassungen |  II 2 G/D EEx e II durch PTB und Baseefa 2001 Ltd. entsprechend EN 50 014, EN 50 019 (siehe Heizbandzulassungen) DNV Zertifikat Nr. E-5121 |  II 2 G/D EEx e II durch PTB und Baseefa 2001 Ltd. entsprechend EN 50 014, EN 50 019 (siehe Heizbandzulassungen) DNV Zertifikat Nr. E-5122 |
| Technische Daten | | |
| Max. Einsatztemperatur | 175°C | 200°C |
| Durchschlagfestigkeit | 2.2 MV/m | > 6 MV/m |
| Spezifischer Durchgangswiderstand | 10 ¹³ Ω cm | 10 ¹⁰ Ω cm |
| Endabmessungen | Länge ca. 120 mm | Länge ca. 135 mm |
| Montage | | |
| Schrumpftemperatur | 175°C | 200°C |
| Wärmequelle | Heißluftgebläse mit min. 1460 W Gasbrenner oder ähnliches | Heißluftgebläse mit min. 1460 W Gasbrenner oder ähnliches |
| Bestellinformation | | |
| Bestellbezeichnung | E-06 | E-19 |
| Bestellnummer & Gewicht | 582616-000 (30 g) | 090349-000 (50 g) |

Elektro Neumayr
 Inh. Franz Neumayr
 Preysingstraße 41-43 • 85283 Wolnzach
 Fon +49 (0)8442 3998 • Fax +49 (0)8442 4436
 www.elektro-neumayr.de
 info@elektro-neumayr.de

