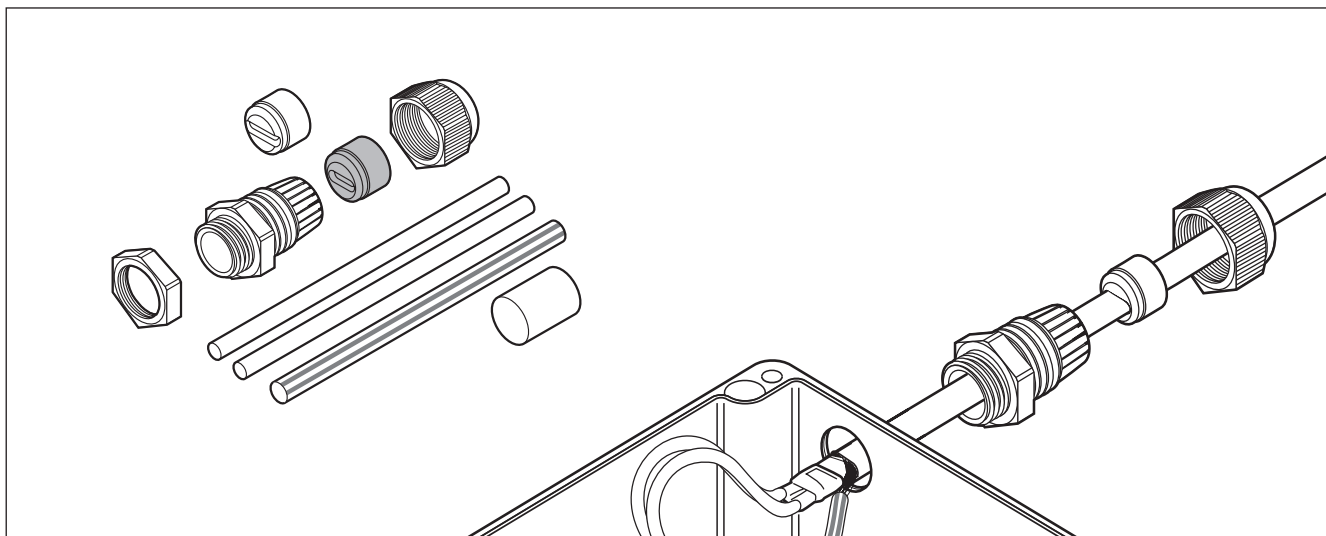



Warmschrumpf-Anschlussgarnituren

Diese Anschlussgarnituren ermöglichen den Anschluss der Heizbänder vom Typ BTV, QTVR, XTV und KTV an einen der Anwendung entsprechenden Anschlusskasten. Die Abdichtung des Heizelementes erfolgt

durch wärmeschrumpfende Schläuche. Zwei Flachkabel-Dichtringe sorgen dafür, dass die Kabelverschraubung auch unter widrigen Umgebungsbedingungen zuverlässig abdichtet. Die Garnitur C16-29 ist für die Gewindeboh-

rung Pg16 vorgesehen, die Garnitur C25-21 für M25-Gewindebohrungen. Eine Gegenmutter für Anschlusskästen ohne Gewindebohrung ist im Lieferumfang enthalten.



Anwendung	Anschlussgarnituren für Heizbänder BTV, QTVR, XTV und KTV	
Lieferumfang	1 Kabelverschraubung, 2 Flachkabel-Dichtringe, 1 Gegenmutter, 1 grün-gelb gestreifter Warmschrumpfschlauch, 2 Warmschrumpfschläuche, 1 Montageanleitung (mehrsprachig)	
Zulassungen	 II 2 G EEx e II durch PTB und BASEEFA, entsprechend EN 50014, 50019 (siehe Heizbandzulassungen) DNV Zulassung Nr. E-5121 u. E-5122	

	C16-29	C25-21
Technische Daten		
Bereichsklassifizierung	Ex-Bereich, Zone 1 und Zone 2	Ex-Bereich, Zone 1 und Zone 2
Typ	Warmschrumpftechnik	Warmschrumpftechnik
Verschraubung	Pg16	M25 x 1,5
Min. Umgebungstemperatur	-30°C*	-55°C
Max. Einsatztemperatur (Verschraubung)	110°C	110°C
Bestellinformation		
Bestellbezeichnung	C16-29	C25-21
Bestellnummer & Gewicht	381297-000 (60 g)	311147-000 (60 g)

* Stoßfestigkeit max. 4 Joule bei -30°C

Elektro Neumayr
 Inh. Franz Neumayr
 Preysingstraße 41-43 • 85283 Wolnzach
 Fon +49 (0)8442 3998 • Fax +49 (0)8442 4436
 www.elektro-neumayr.de
 info@elektro-neumayr.de

