

## Kalt-Anschlussgarnitur

Diese Kalt-Anschlussgarnitur ermöglicht den Anschluss der selbstregelnden Heizbänder vom Typ BTV, QTVR, XTV, KTV und VPL an eine der Anwendung entsprechenden Anschlusskast.

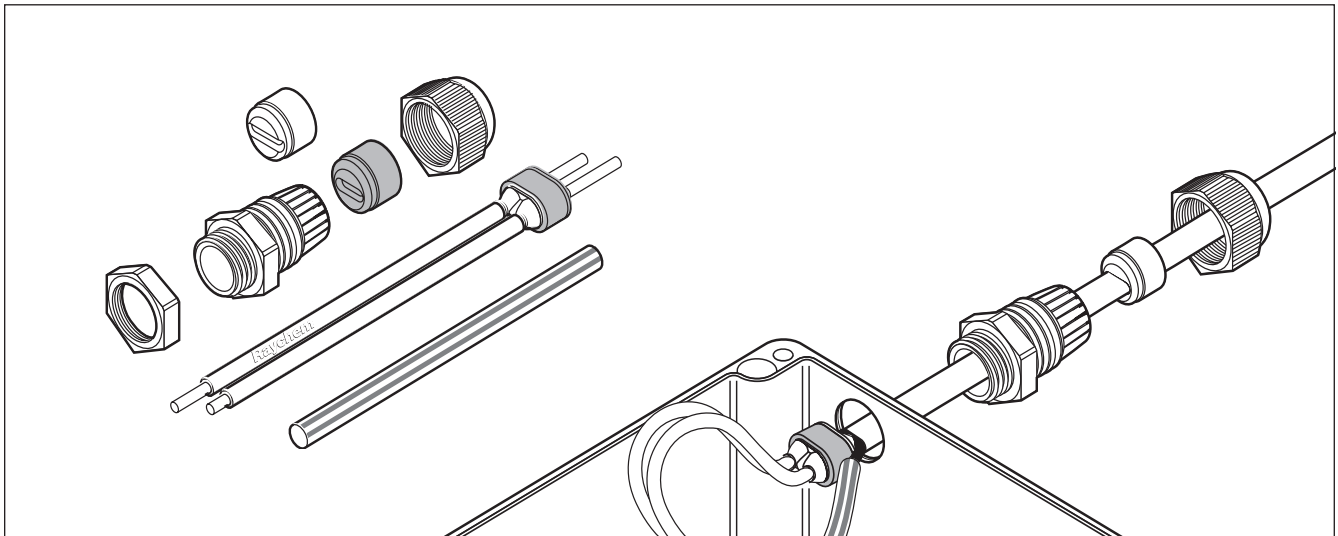
Die Anschlussgarnituren sind für den Einsatz in Ex-Bereichen freigegeben.

Die Heizelementabdichtungen können ohne Heißluftgebläse oder Gasbrenner installiert werden, somit ist im Ex-Bereich keine Heiarbeitslaubnis erforderlich.

Die nicht-härtende Dichtmasse (silikonfrei) erleichtert nicht nur die Installation, sondern auch die Wartung.


Zwei Flachkabel-Dichtringe sorgen dafür, dass die Kabelverschraubung auch unter widrigen Umgebungsbedingungen zuverlässig abdichtet.

Eine Gegenmutter für Anschlusskästen ohne Gewindebohrung ist im Lieferumfang enthalten.



**Anwendung** Anschlussgarnitur für Heizbänder BTV, QTVR, XTV, KTV und VPL

**Lieferumfang** 1 Kabelverschraubung, 2 Flachkabel-Dichtringe, 1 Gegenmutter, 1 Heizelementabdichtung, 1 grün-gelb gestreifter Schrumpfschlauch, 1 Montageanleitung (mehrsprachig)

**Zulassungen**  II 2 G/D EEx e II durch PTB, entsprechend EN 50 014, EN 50 019  
PTB 98 ATEX 1015 U  
DNV Zulassung Nr. E-5121 u. E-5122

### C25-100

Technische Daten	
Bereichsklassifizierung	Ex-Bereich, Zone 1, Zone 2 (Gas), Zone 21, Zone 22 (Staub) Nicht Ex-Bereich
Typ	Kaltanschlusstechnik
Verschraubung	M25 x 1,5
Min. Umgebungstemperatur	-50°C
Max. Einsatztemperatur (Verschraubung)	110°C

Bestellinformationen	
Bestellbezeichnung	C25-100
Bestellnummer & Gewicht	263012-000 (70 g)

Elektro Neumayr  
 Inh. Franz Neumayr  
 Preysingstraße 41-43 • 85283 Wolnzach  
 Fon +49 (0)8442 3998 • Fax +49 (0)8442 4436  
 www.elektro-neumayr.de  
 info@elektro-neumayr.de

